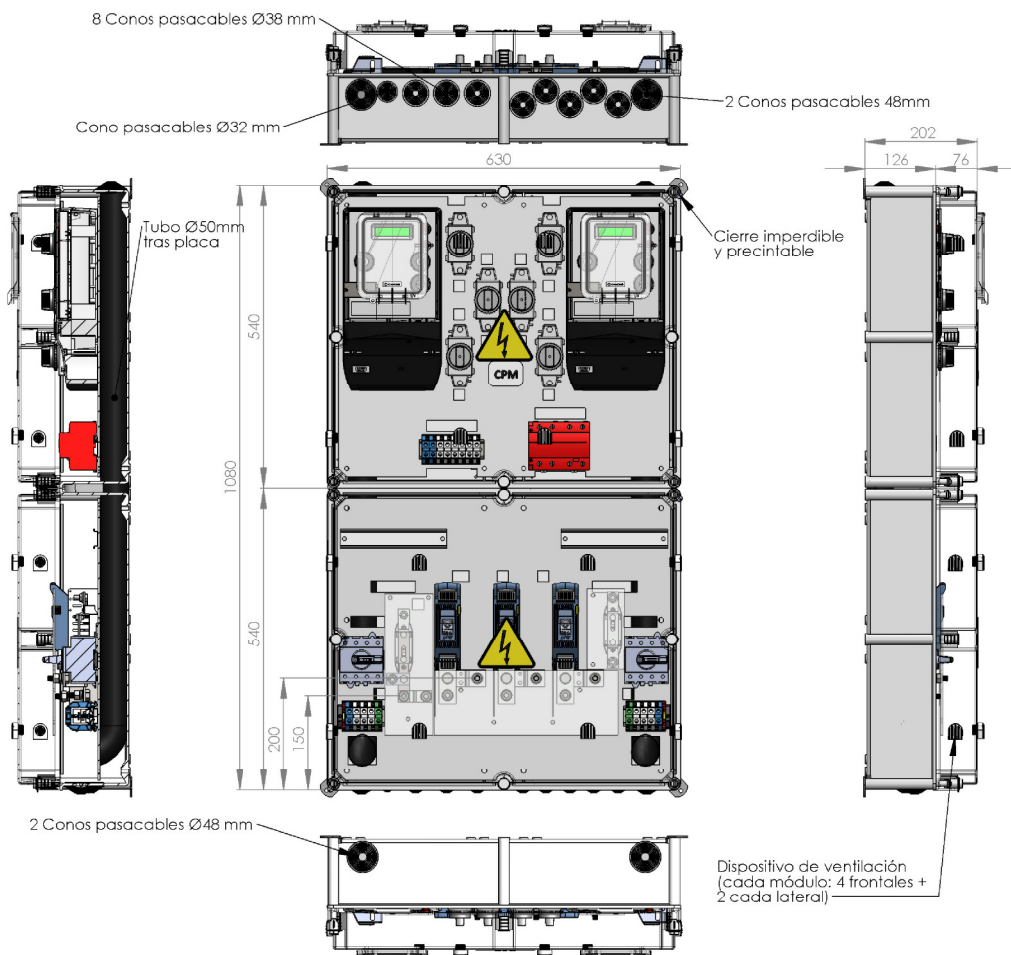
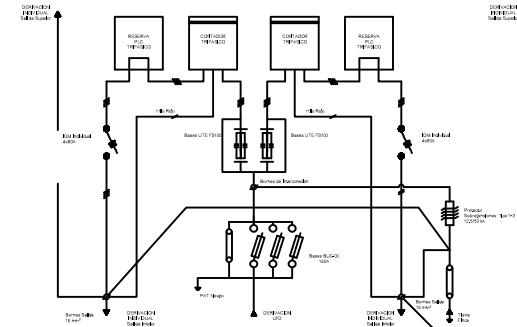


REFERENCIA CAHORS: 0236163-2
 REFERENCIA UFD: CPM-2TDR-MI



ESQUEMA ELECTRICICO



CARACTERÍSTICAS

- Tensión asignada: 400V
- Intensidad asignada: 100A
- Dos envoltorio compuestas por una cuba de poliéster reforzado con fibra de vidrio color RAL 7035 y tapas transparentes de policarbonato estabilizado a rayos UV
- Grados de protección: IP43 IK09
- Dos Interruptor IGM tetrapolar 80A, con posibilidad de bloqueo por candado
- Tres bases BUC-00 de 160A, para fusibles NH-00
- Un dispositivo de sobretensiones tetrapolar Tipo 1+2 limp 12,5/50 kA
- Pletinas de reparto para acometida/reparto mediante terminales 2x240 mm²
- Bornes de salida: LDI (F+N) con capacidad hasta 25 mm², señal (hilo rojo) con capacidad hasta 4 mm², borne tierra (verde/amarillo) capacidad hasta 25mm² con salida de sus conductores por la parte inferior o superior.
- Dieciséis dispositivos de ventilación

NORMAS

- UNE EN 61439-1
- UNE-EN 20324
- UNE EN 50102
- ES.05201
- DIRECTIVA
- REBT ITC BT 13

UTILIZACIÓN

- Protección y medida de dos suministros eléctricos individuales tanto de consumo con sistemas de Generación , Almacenamiento o Recarga.
- Tipo alimentación de la finca: Trifásica
- Sección máxima acometida/reparto: 240 mm²
- Potencia solicitada: 2xP ≤ 50 kW
- Instalación en pared interior de nicho con puerta sin mirilla