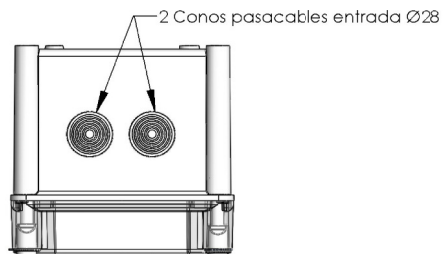
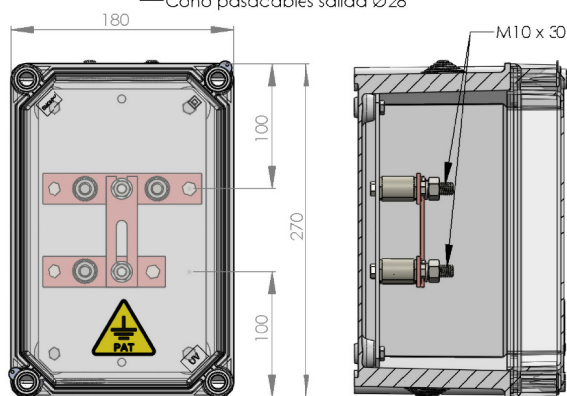
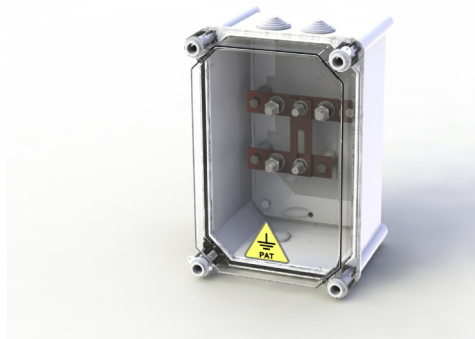
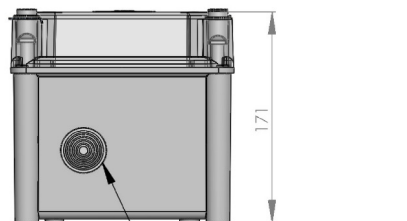
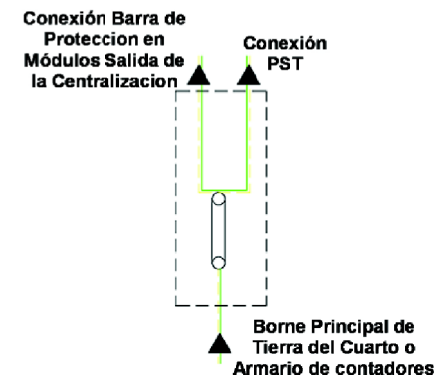


REFERENCIA CAHORS: 0236170
 REFERENCIA GNF: CSTP 1+2



ESQUEMA ELECTRICO



CARACTERÍSTICAS

- Envoltorio de poliéster reforzado con fibra de vidrio RAL 7035 y tapa transparente.
- Grados de protección: IP43 IK09
- Pletinas de conexión de cobre 25x3 mm
- Bornes de entrada y salida mediante tornillos inox de M10x30.
- Sección máxima cable de entrada y salida de 25 mm²
- Dos cables unipolares de tierra como máximo de salida.

NORMAS

- UNE EN 61439-1
- UNE-EN 20324
- UNE EN 50102
- ES.06192 Edición: 1
- DIRECTIVA
- REBT ITC BT 13

UTILIZACIÓN

- Locales cerrados, en el cuarto o armario de contadores, junto a los conjuntos modulares.
- Destinada a conectar los suministros con la borna principal de tierra de la finca y permitir la medida de la resistencia a tierra.