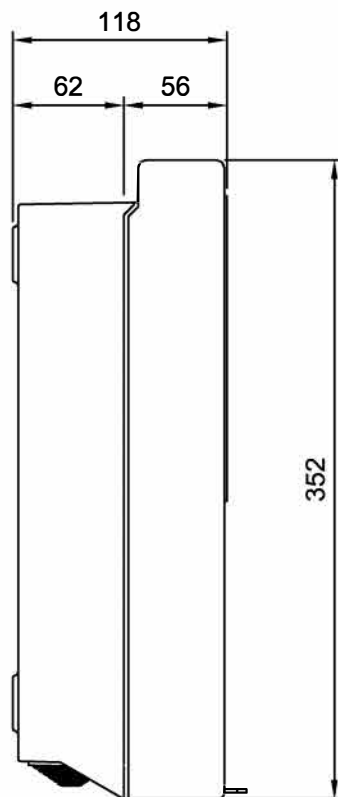
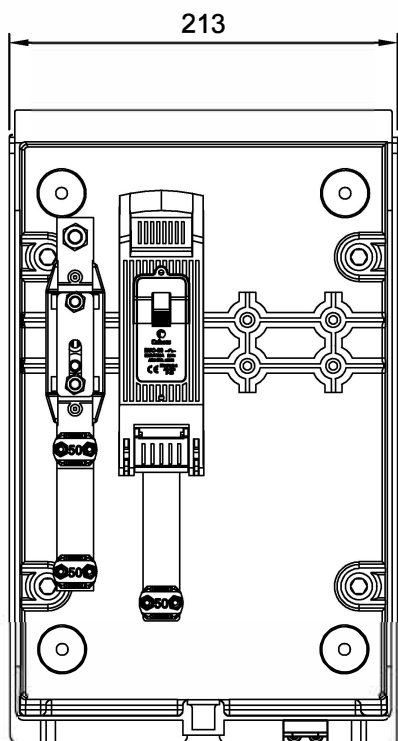
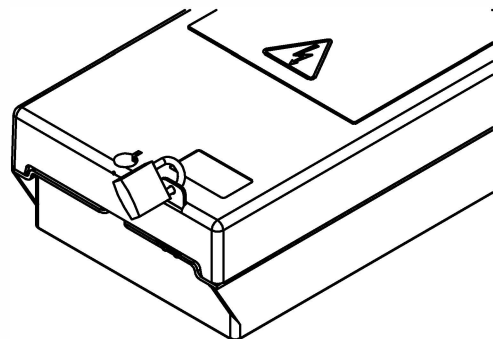
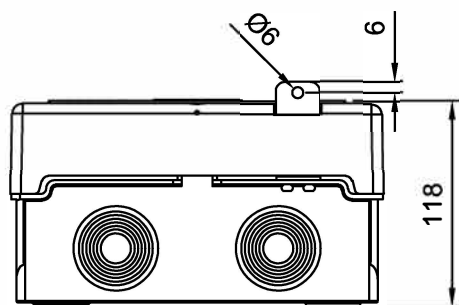
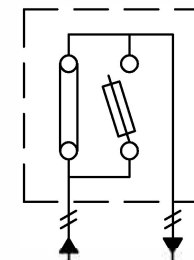


## CAHORS: CGP-1-100/BUC BC R05

REFERENCIA ENDESA: 6705801



### ESQUEMA ELECTRICO



### CARACTERÍSTICAS

- Tensión asignada: 500V
- Intensidad asignada: 100A
- Grados de protección: IP43, IK09
- Cierre tornillo triangular de 11mm de lado con dispositivo de bloqueo candado
- Base seccionable en carga, tamaño BUC-00 100A
- Neutro seccionable con borne puesta a tierra de 50mm<sup>2</sup>
- Esquema 1
- Bornes de entrada de 50 mm<sup>2</sup>
- Bornes de salida de 50 mm<sup>2</sup>

### NORMAS

- UNE EN 61439-1
- UNE EN 60529
- UNE EN 62262
- REBT ITC BT 13
- DIRECTIVA
- UNE EN 60947
- GE>NNL01600 (3ª Edición)

### UTILIZACIÓN

- Protección de la línea general de alimentación en una instalación de enlace
- Instalación en fachada exterior de los edificios o muros de cierre
- Montaje superficial, empotrada o en nicho de acuerdo al REBT