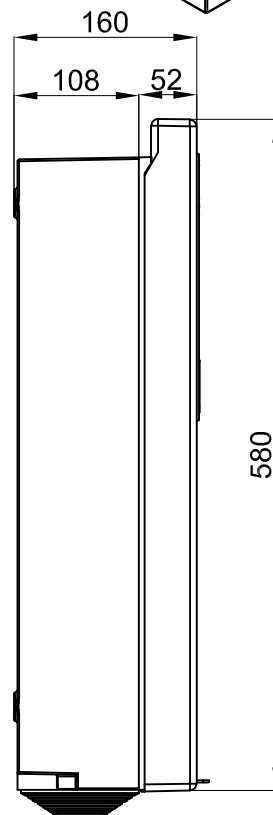
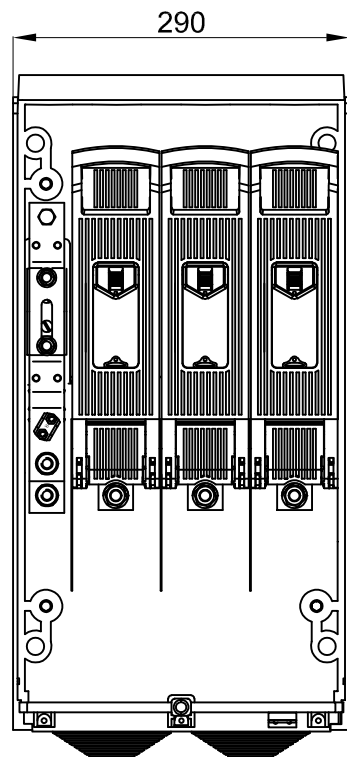
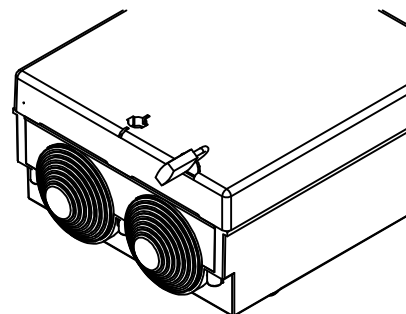
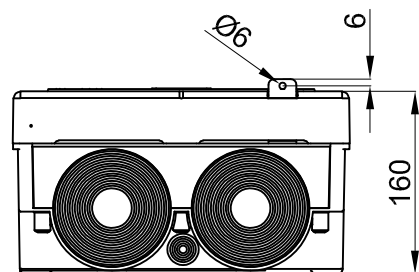
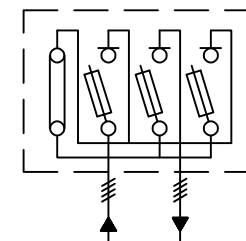


REFERENCIA CAHORS: 0446729-400R

REFERENCIA ENDESA: 6705809



### ESQUEMA ELECTRICO



### CARACTERÍSTICAS

- Tensión asignada: 500V
- Intensidad asignada: 400A
- Grados de protección: IP43, IK09
- Cierre tornillo triangular de 11mm de lado con dispositivo de bloqueo candado
- Tres bases seccionables en carga, tamaño BUC-2 400A
- Neutro seccionable con borne puesta a tierra de 50mm<sup>2</sup>
- Esquema 7
- Bornes de entrada mediante tornillo Inox M10
- Bornes de salida mediante tornillo Inox M10

### NORMAS

- UNE EN 60439
- UNE EN 20324
- UNE EN 50102
- REBT ITC BT 13
- DIRECTIVA
- UNE EN 60947
- GE NNL01600 (3ª Edición)

### UTILIZACIÓN

- Protección de la línea general de alimentación en una instalación de enlace
- Instalación en fachada exterior de los edificios o muros de cierre
- Montaje superficial, empotrada o en nicho de acuerdo al REBT