

FICHA TECNICA

CAJAS GENERALES DE PROTECCION CGP-9-250/BUC BC R03

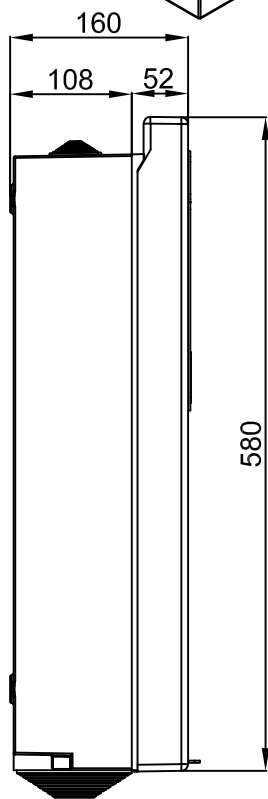
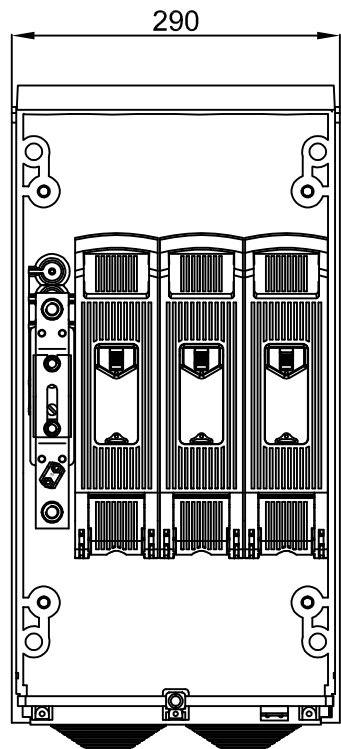
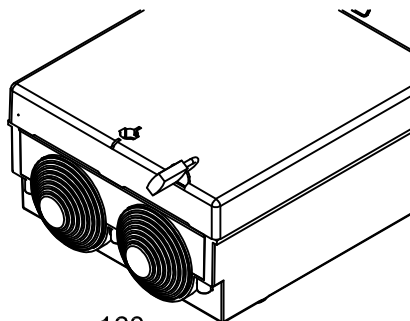
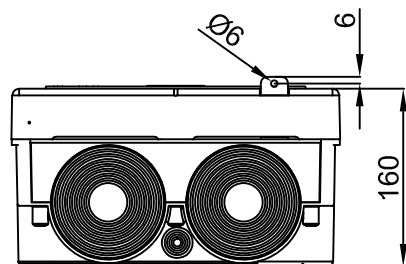
FT N°: 7464

REVISIÓN: 03

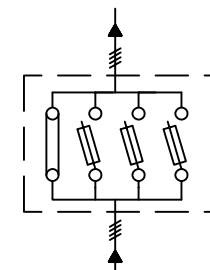
FECHA: 23.02.2017

CAHORS: CGP-9-250/BUC BC R03

REFERENCIA ENDESA: 6705804



ESQUEMA ELECTRICO



CARACTERÍSTICAS

- Tensión asignada: 500V
- Intensidad asignada: 250A
- Grados de protección: IP41, IK09
- Cierre tornillo triangular de 11mm de lado con dispositivo de bloqueo candado
- Tres bases seccionables en carga, tamaño BUC-1 250A
- Neutro seccionable con borne puesta a tierra de 50mm²
- Esquema 9
- Bornes de entrada mediante tornillo Inox M10
- Bornes de salida mediante tornillo Inox M10

NORMAS

- UNE EN 60439
- UNE EN 20324
- UNE EN 50102
- REBT ITC BT 13
- DIRECTIVA
- UNE EN 60947
- GE>NNL01600 (3ª Edición)

UTILIZACIÓN

- Protección de la línea general de alimentación en una instalación de enlace
- Instalación en fachada exterior de los edificios o muros de cierre
- Montaje superficial, empotrada o en nicho de acuerdo al REBT