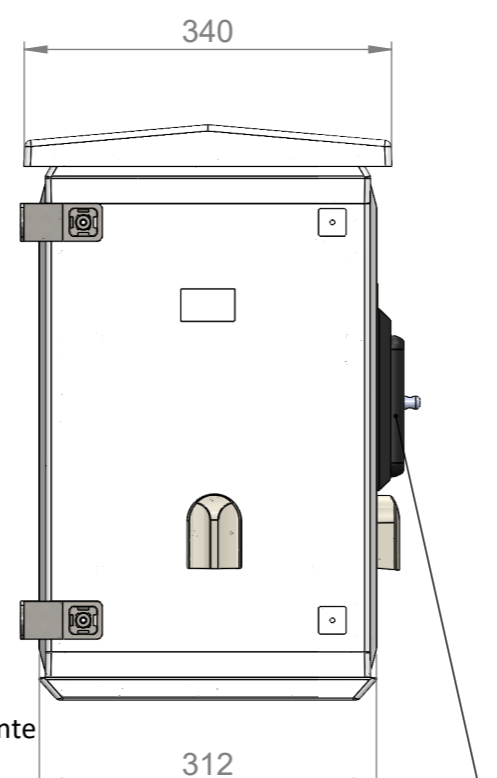
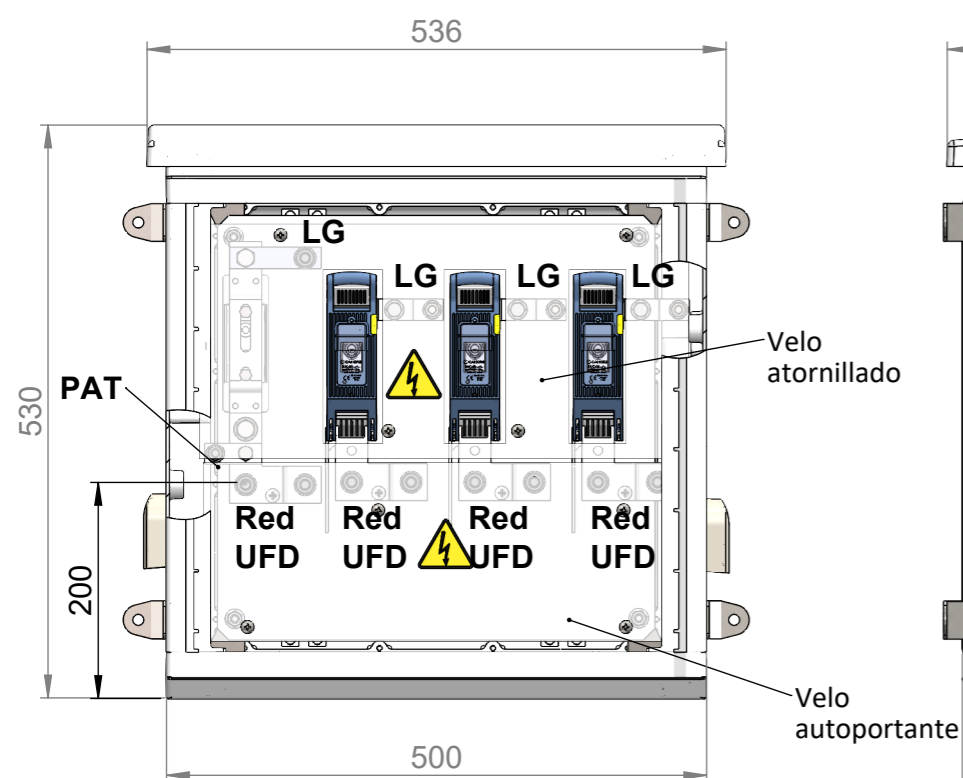
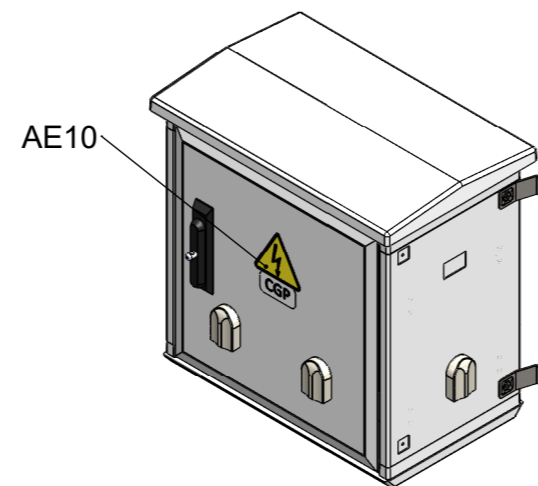
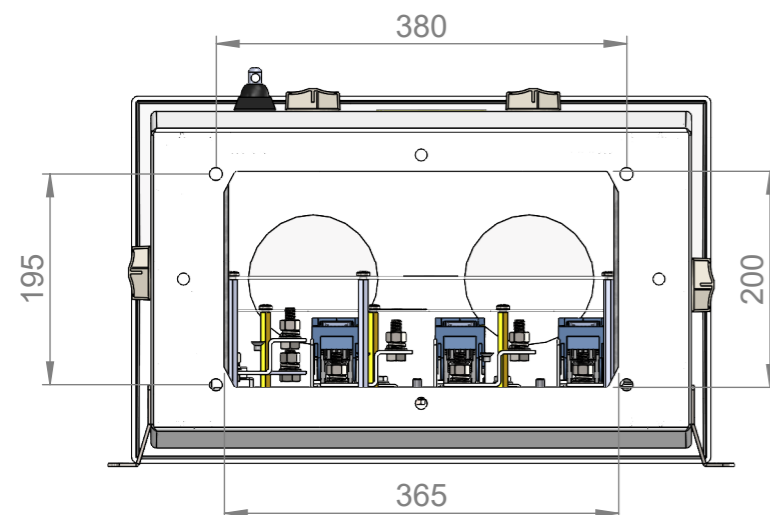
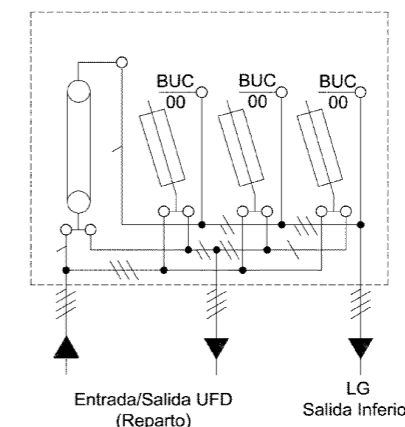


REFERENCIA CAHORS: 0471170

REFERENCIA UNION FENOSA: -



ESQUEMA ELECTRICO:



CARACTERISTICAS:

- Tensión asignada: 500V
- Intensidad asignada: 160A
- Grados de protección: IP55, IK10
- Tres bases seccionables en carga tamaño BUC-00 160A
- Neutro seccionable con PAT M8x25
- Esquema 14
- Bornes de entrada mediante tornillo Inox M10x30
- Bornes de salida mediante tornillo Inox M8x25
- Puerta con retenedor

NORMAS:

- UNE-EN 61439-1/-3
- UNE-EN 20324
- UNE-EN 50102
- DIRECTIVA
- UNE-EN 60947
- ES-05200.ES-RE.NOR
- REBT ITC BT13

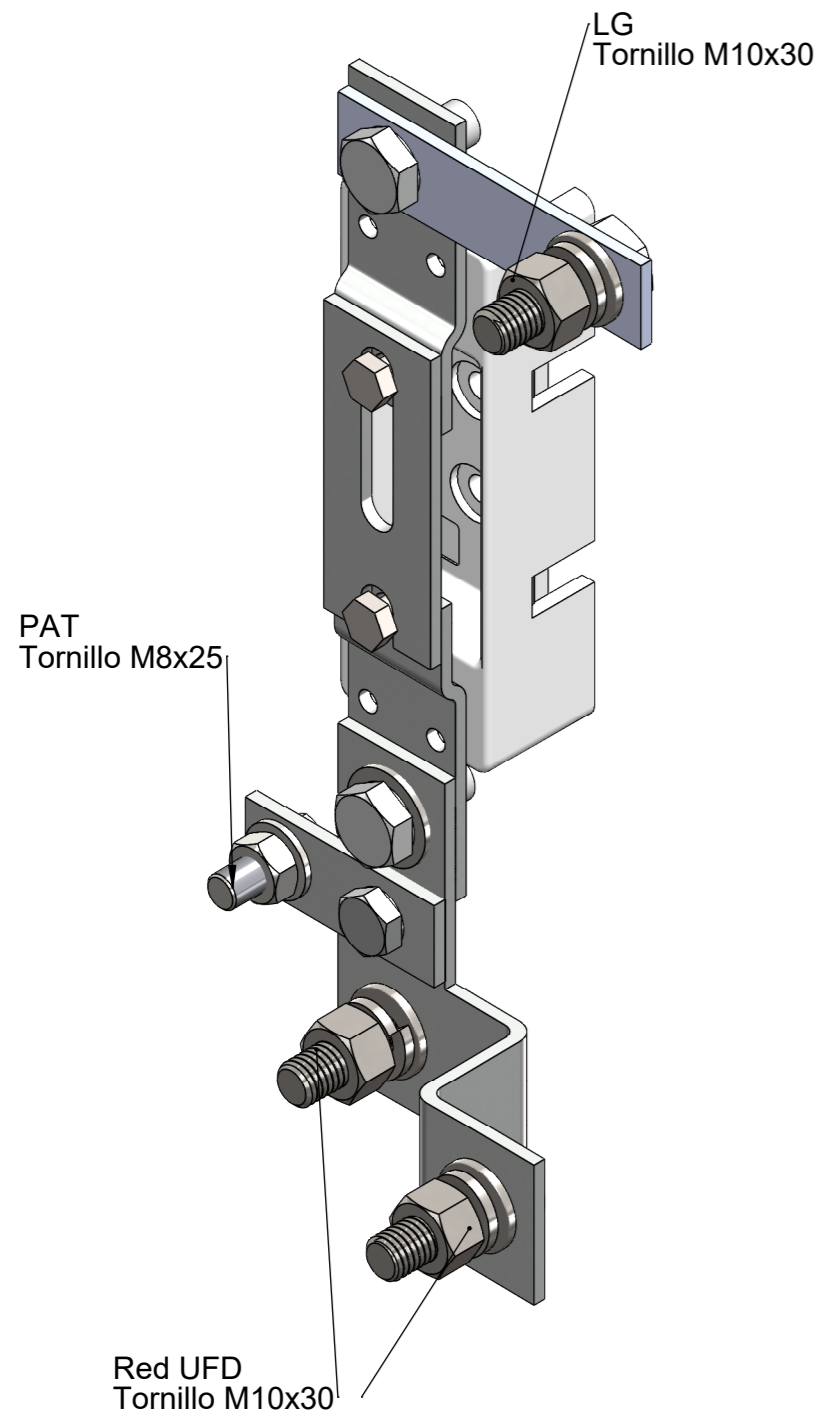
UTILIZACION:

- Protección de la línea general de alimentación en una instalación de enlace trifásica hasta 100kW.
- Instalación en finca con fachada/cerramiento de altura insuficiente o que no limita con vía pública.
- Montaje exterior sobre zócalo empotrado o semiempotrado.

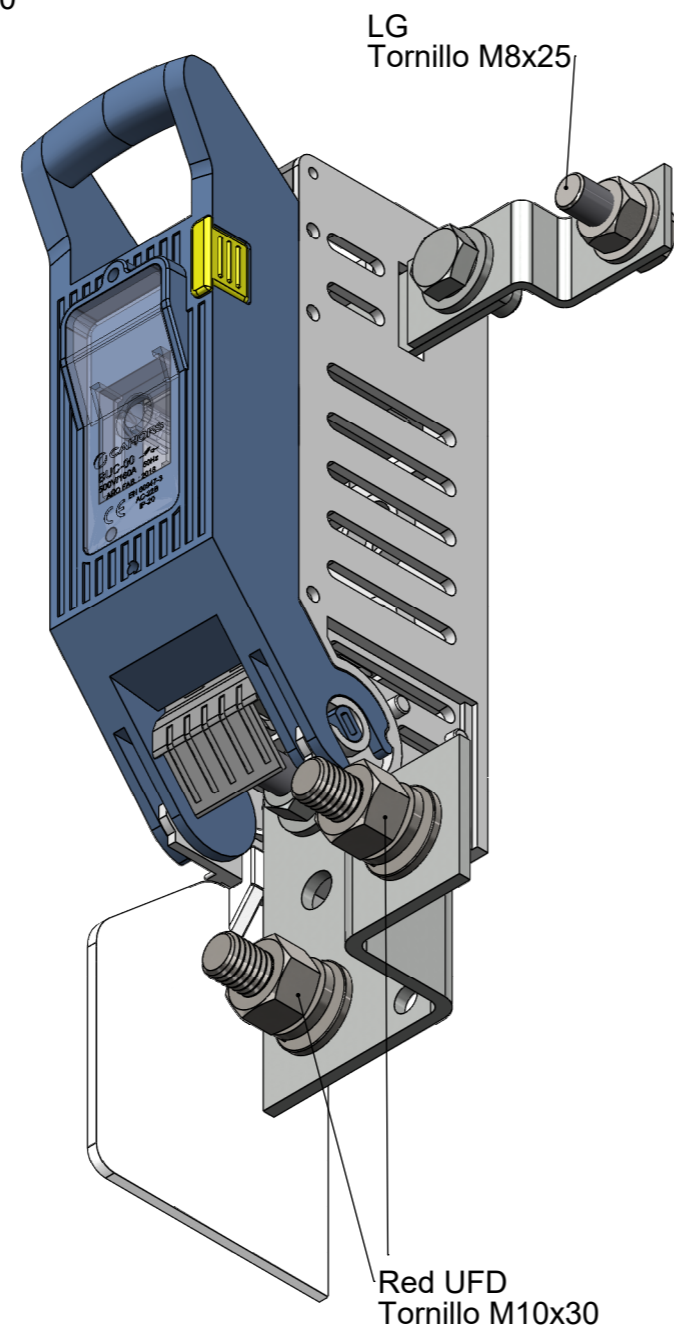
REFERENCIA CAHORS: 0471170

Elementos conexión:

Neutro:



Base BUC-00:



CARACTERISTICAS:

Neutro

- Seccionable con PAT
- Tornilleria conexión M8x25 inoxidable para el PAT
- Tornilleria conexión M10x30 inoxidable para la red UFD y la LG Base BUC-00
- BUC-00 (AC22B) con bloqueo por candado
- Intensidad: 160A
- Tornilleria conexión M10x30 inoxidable