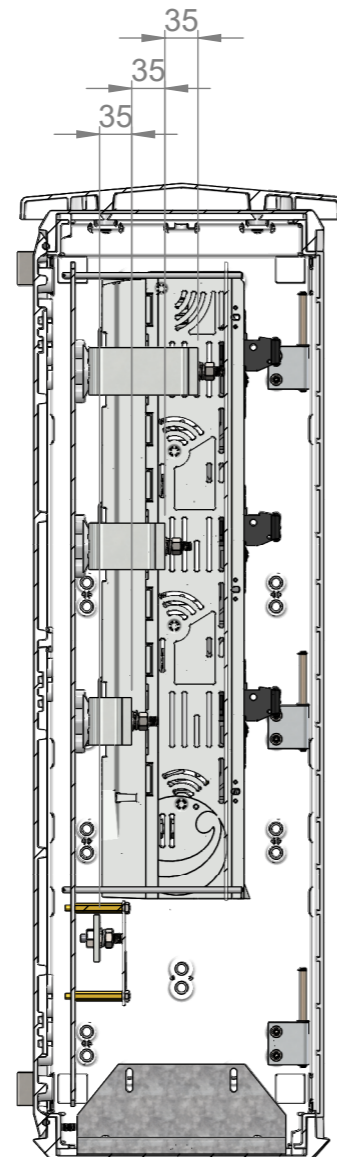
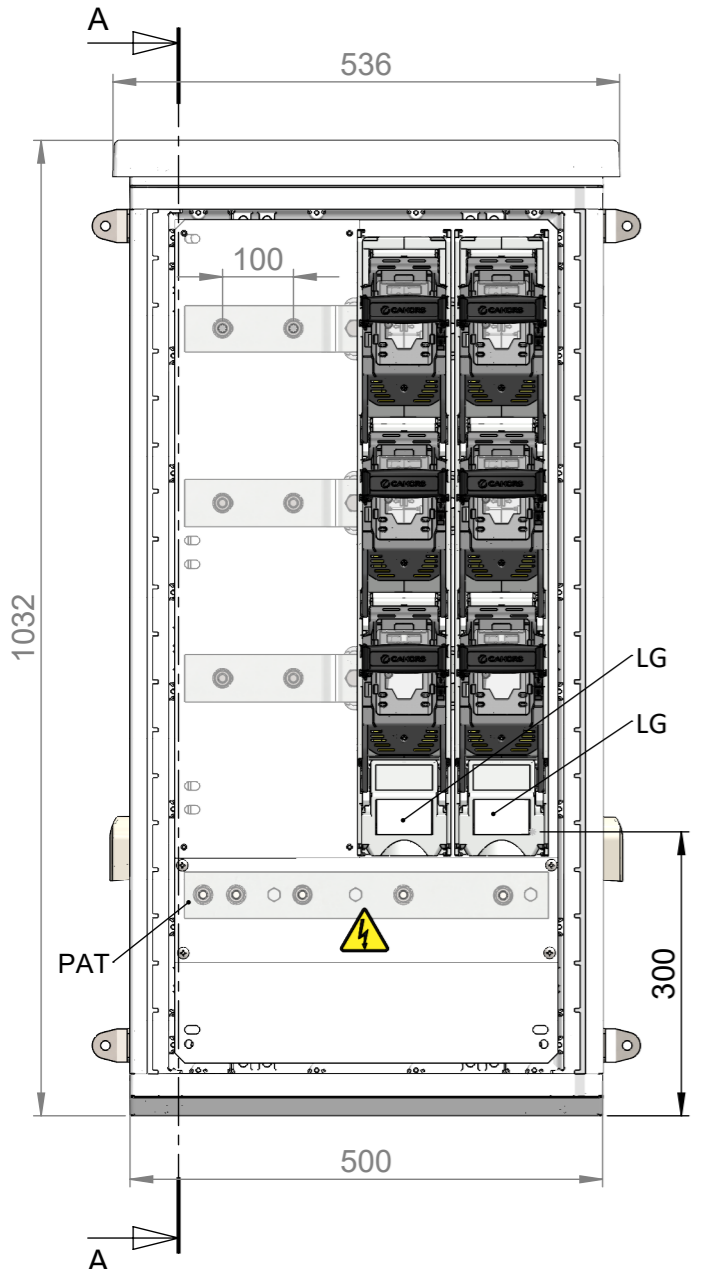
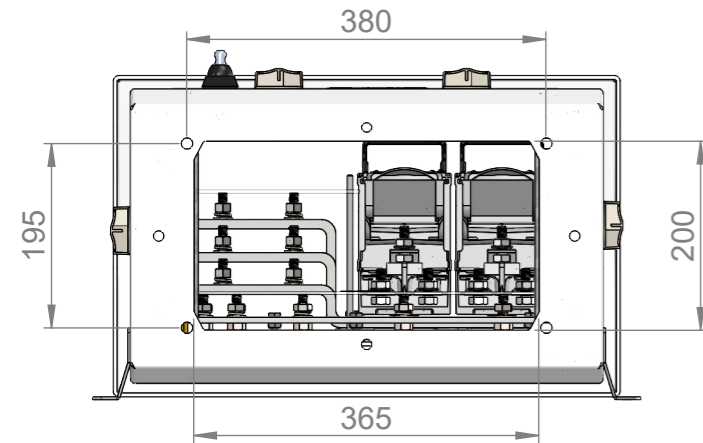
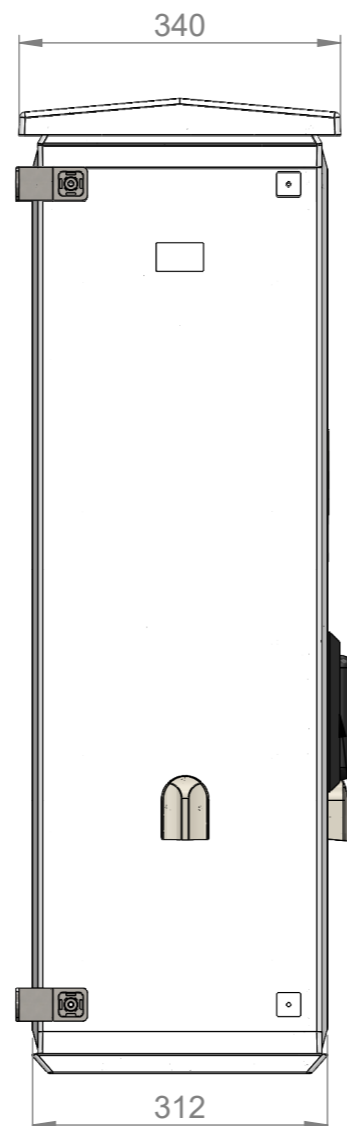
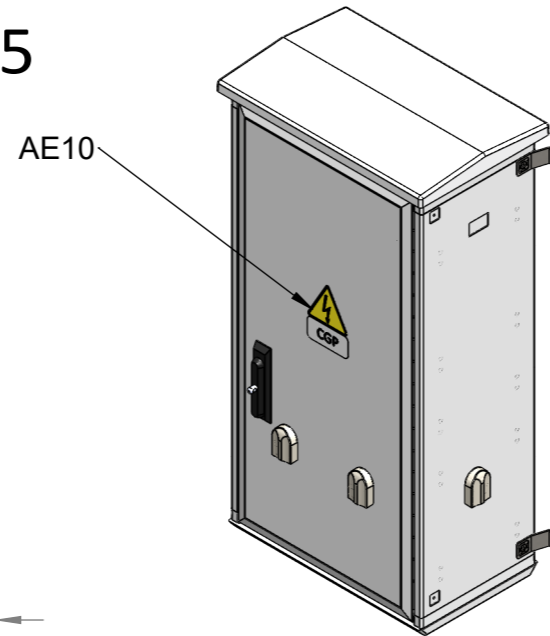


REFERENCIA CAHORS: 0471175

REFERENCIA UNION FENOSA: -

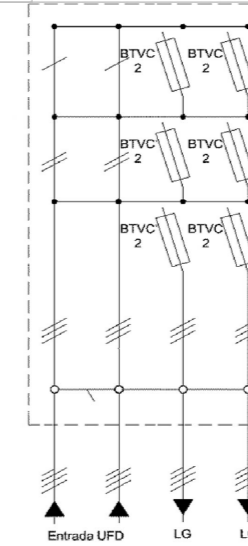


SECCIÓN A-A
ESCALA 1 : 8



Cierre triangular con bulon para colocación candado

ESQUEMA ELECTRICO:



CARACTERISTICAS:

- Tensión asignada: 500V
- Intensidad asignada: 800A
- Grados de protección: IP55, IK10
- Conexión red UFD en embarrado y dos BTVC-2 400A sin fusibles para protección LG
- Neutro en barra horizontal no seccionable con PAT M8x25
- Embarrado horizontal mediante pletinas de Cu estañadas de 50x10mm para las fases y 50x6mm para el neutro
- Tornillos de conexión fase y neutro Inox M12x30
- Puerta con retenedor

NORMAS:

- UNE-EN 60439-1/-5
- UNE-EN 60947
- UNE-EN 20324
- ES-05200.ES-RE.NOR
- UNE-EN 50102
- REBT ITC BT13
- DIRECTIVA

UTILIZACION:

- Protección hasta 2 LG's trifásicas hasta una potencia total de 500kW
- Instalación en cualquier tipo de finca con múltiples LG's.
- Montaje exterior sobre zócalo, semiempotrado o empotrado en fachada.