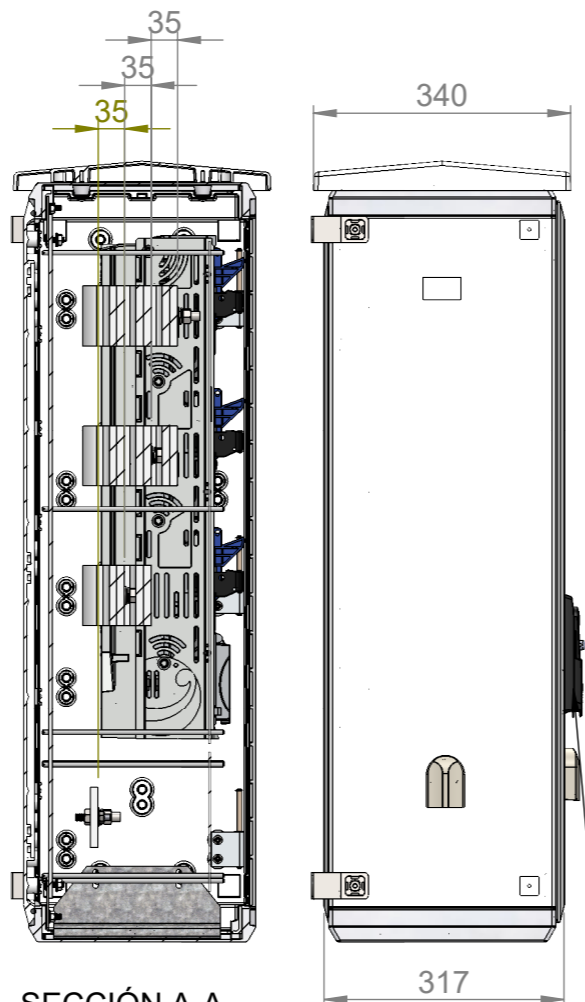
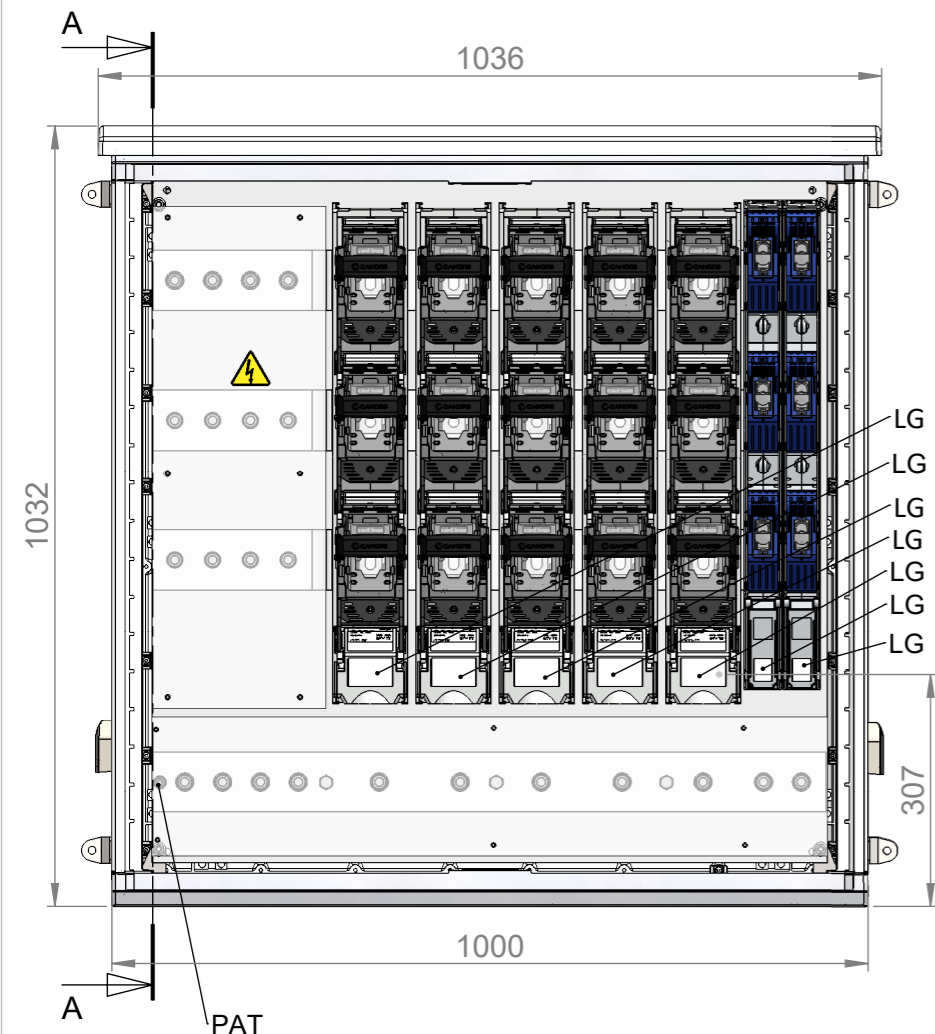
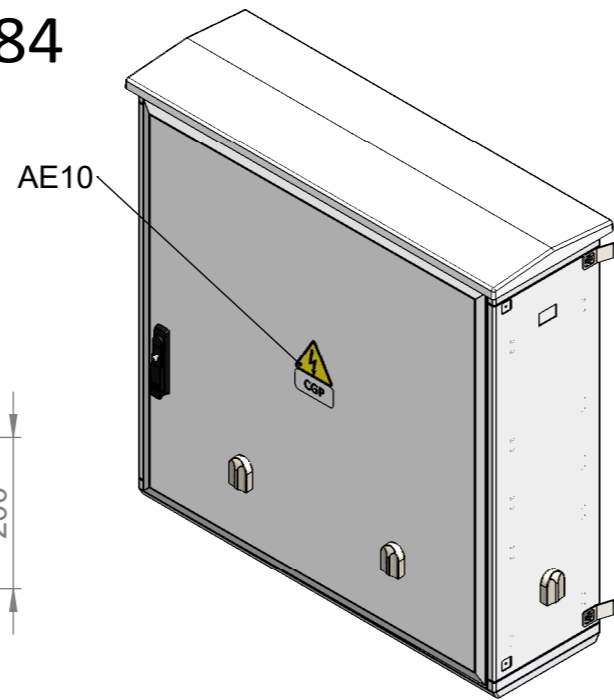
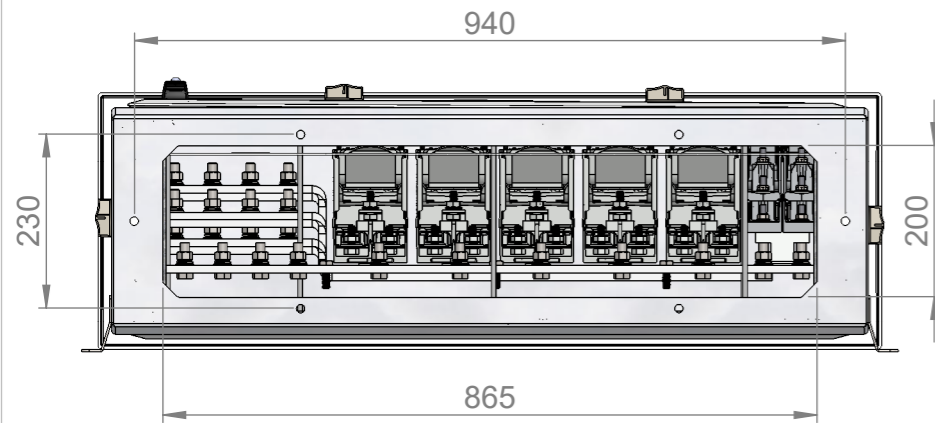


REFERENCIA CAHORS: 0471184

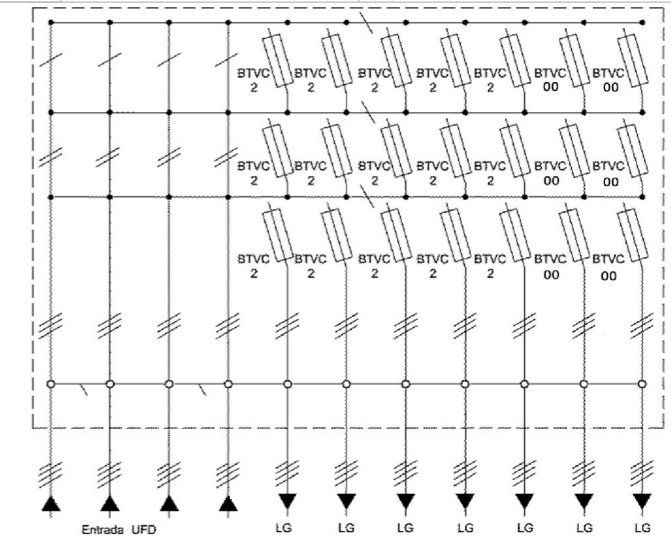
REFERENCIA UNION FENOSA: -



SECCIÓN A-A  
ESCALA 1 : 10

Cierre triangular con bulon para colocación candado

### ESQUEMA ELECTRICO:



### CARACTERISTICAS:

- Tensión asignada: 500V
- Intensidad asignada: 1600A
- Grados de protección: IP55, IK10
- Conexión red UFD en embarrado y cinco BTVC-2 400A + dos BTVC-00 160A sin fusibles para protección LG
- Neutro en barra horizontal no seccionable con PAT M8x25
- Embarrado horizontal mediante pletinas de Cu estañadas de 2x(80x10)mm para fases y 80x10 para el neutro
- Tornillos de conexión fase y neutro inox M12x30
- Puerta con retenedor

### NORMAS:

- UNE-EN 60439-1/-5
- UNE-EN 20324
- UNE-EN 50102
- DIRECTIVA
- UNE-EN 60947
- ES-05200.ES-RE.NOR
- REBT ITC BT13

### UTILIZACION:

- Protección hasta 7 LG's trifásicas hasta una potencia total de 1000kW
- Instalación en cualquier tipo de finca con múltiples LG's.
- Montaje exterior sobre zócalo, semiempotrado o empotrado en fachada.