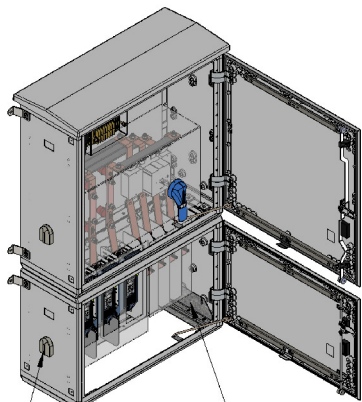
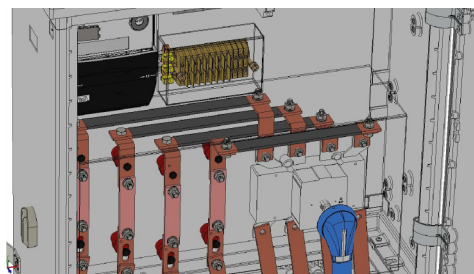


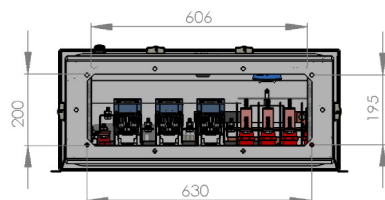
REFERENCIA CAHORS: 0473238-400
 REFERENCIA UFD: CPM-TIR-400-AE



Pletinas angulares fijación zócalo
 Dispositivo ventilación (4 frontales + 2 cada lateral)



DETALLE CONEXIÓN T1s/INTERRUPTOR

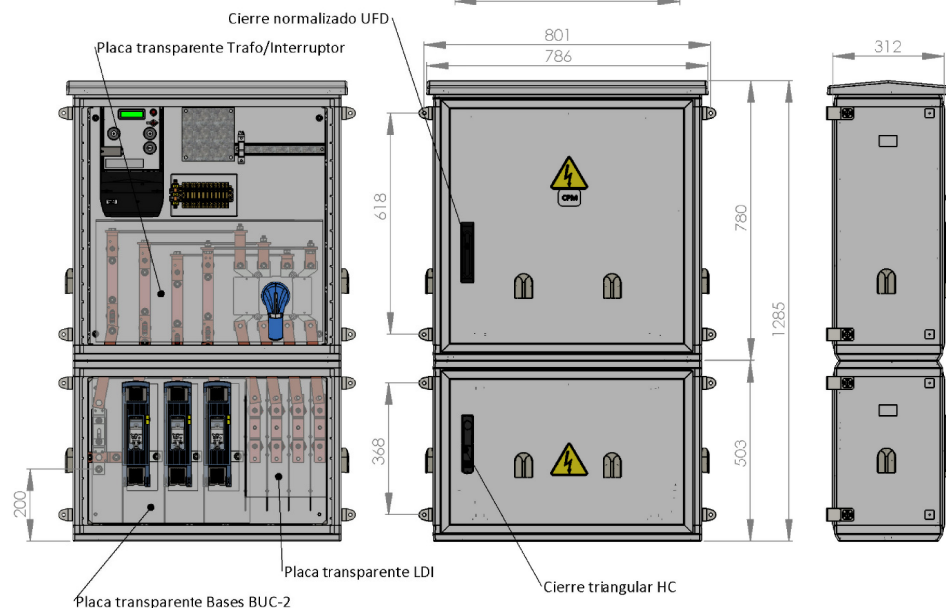


200

606

630

195



Cierre normalizado UFD

Placa transparente Trafo/Interruptor

200

Placa transparente Bases BUC-2

618

801

786

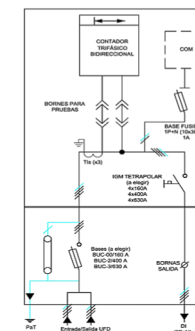
780

1285

312

Cierre triangular HC

ESQUEMA ELECTRICO



CARACTERÍSTICAS

- Tensión asignada: 400V
- Intensidad asignada: 400A
- Envolventes tipo Maxipol de poliéster reforzado con fibra de vidrio y puertas con dispositivo de bloqueo.
- Grados de protección: IP55 IK09
- Interruptor tetrapolar de corte en carga 400A, con neutro avanzado y posibilidad de bloqueo candado.
- Tres bases BUC-2 de 400A, para fusibles NH-2
- Un bloque de pruebas de 12 bornes seccionables, 8 de intensidad y 4 de tensión.
- Tres pletinas de derivación individual (LDI) (3 Fases+Neutro).
- Pletinas para la instalación 4 TIs (3Fases+Neutro), TIs no incluidos
- Sección máxima cables acometida 240 mm²
- Conexión puesta a tierra(PAT).Sección máxima admisible 50 mm²
- Cuatro dispositivos de ventilación

NORMAS

- UNE EN 61439-1
- UNE-EN 20324
- UNE EN 50102
- ES.05201
- DIRECTIVA
- REBT ITC BT 13

UTILIZACIÓN

- Protección y medida de suministros eléctricos individuales tanto de Consumo con sistemas de Generación , Almacenamiento o Recarga.
- Tipo alimentación de la finca: Trifasica
- Potencia solicitada: 100<P ≤ 250 kW
- Instalación en exterior: Sobre zócalo, semiempotrado o empotrado en fachada