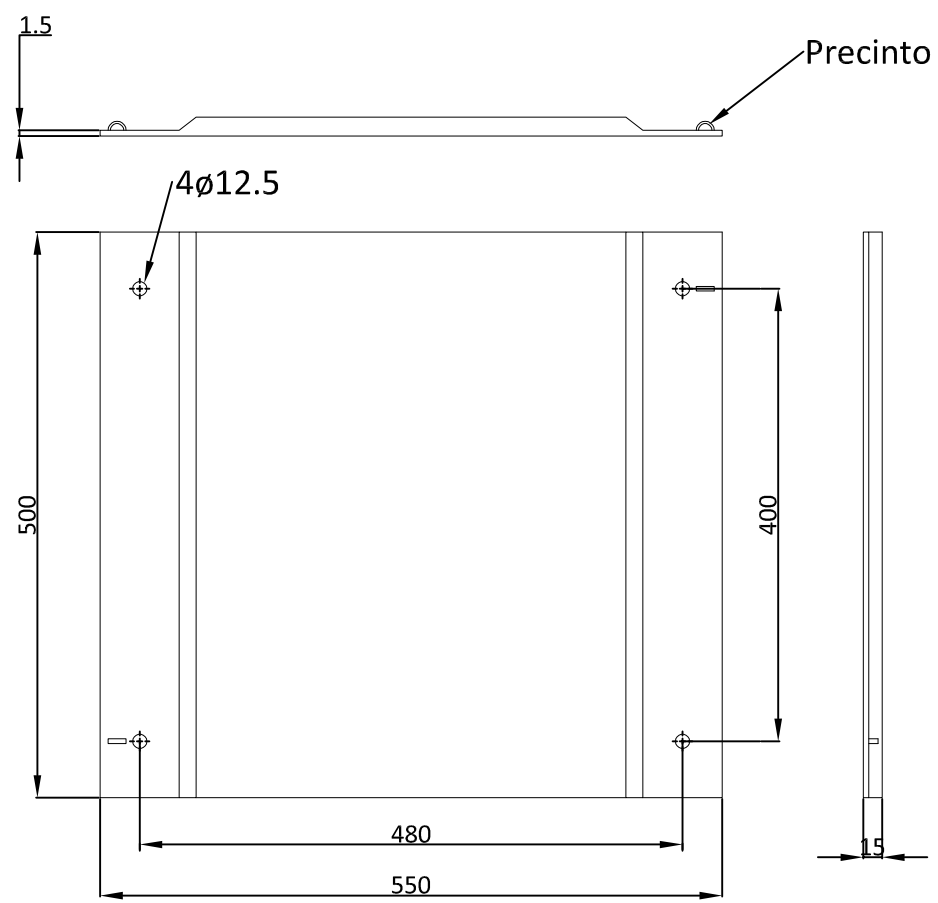
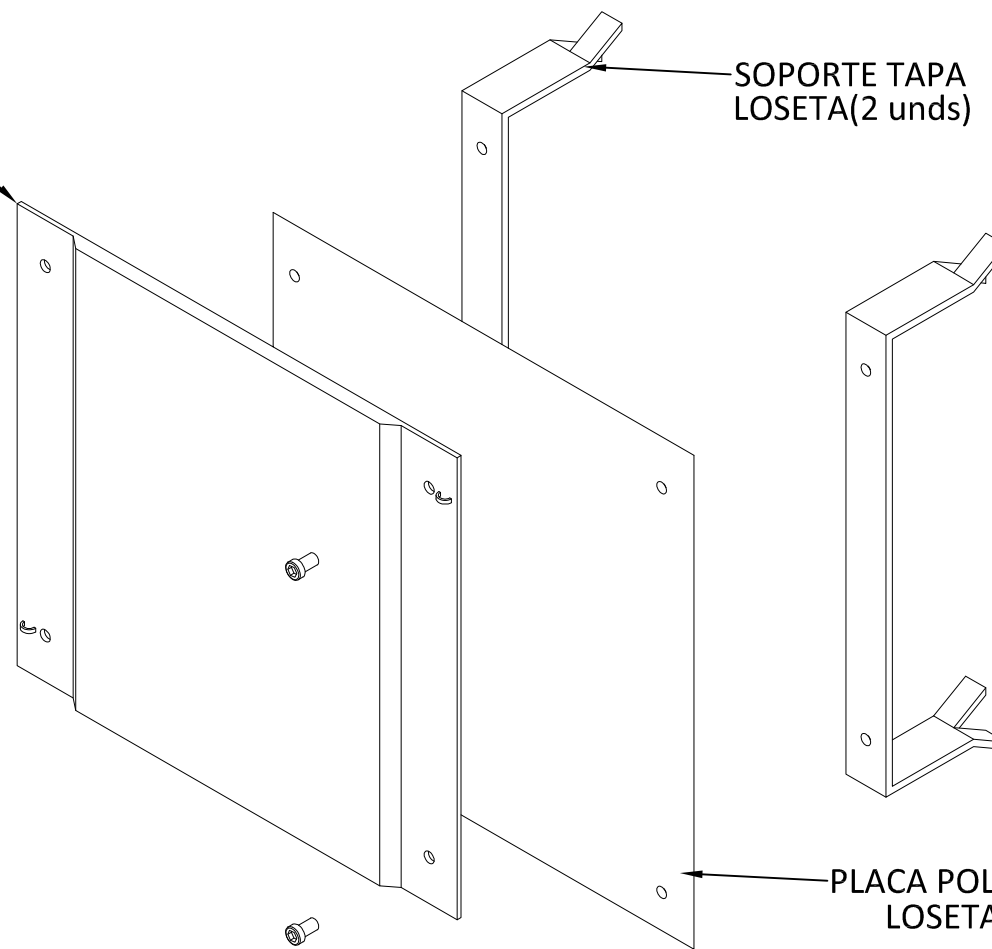


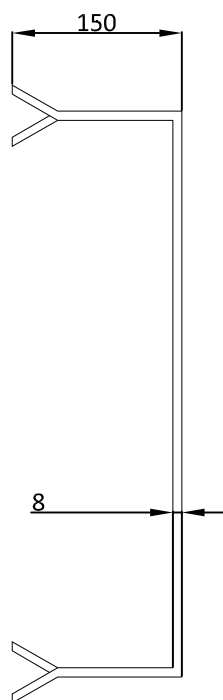
TAPA LOSETA

SOPORTE TAPA  
LOSETA(2 unds)

4 TORNILLOS ALLEN  
M12x20  
(2 con agujeros de Ø3mm  
para precinto)



2ØMØ12



# LOSETA DE CIERRE METALICA

REF. 0931135



FICHA Nº  
6879

FECHA  
14.03.2019

DIBUJADO	CONTROL	HOJA
JFG	DBP	1/1

Nº Rev: 01