



ANTARES®

Tableaux MT
Distribution Publique





Antares®

TABLEAUX MONOBLOCS EXTENSIBLES À ISOLATION INTÉGRALE SELON SPÉCIFICATION HN 64-S-52

La gamme ANTARES® est composée de tableaux MT fixes monoblocs et monoblocs extensibles sous enveloppe métallique incluant des appareillages à coupure dans l'hexafluorure de soufre (SF₆).

Elle est destinée à être installée à l'intérieur afin de constituer la partie MT des postes de livraison ou de transformation jusqu'à 24 kV.

Les fonctions de la gamme ANTARES® sont étanches (IP67 pour la MT et IP2XC pour la BT et les mécanismes de commande).

Cellules à isolation intégrale



HS 64-S-52 FABRICATION FRANÇAISE



AI



IFA

Tableaux monoblocs non extensibles

jusqu'à 3 cellules de base par enveloppe

- └─ Nom de la cellule
- Délimitation entre pas
- e └─ Extension à gauche
- └─ e Extension à droite
- e └─ e Extension des 2 côtés



Tableaux modulaires extensibles



> LES PLUS DE LA GAMME



CELLULES À ISOLATION INTÉGRALE, AVEC COUPURE ET ISOLATION SOUS SF6

Les principaux composants du tableau ANTARES sont placés dans le gaz isolant SF6 (Hexafluorure de soufre).

Le gaz SF6 assure l'isolement des parties sous-tension et l'extinction des arcs électriques pour fournir **une solution très compacte**. La cuve en acier inoxydable confine le circuit primaire dans un environnement hermétique et **assure la résistance à l'environnement extérieur** (nuisibles, humidité, poussière, pollution).

TABLEAU SÉCURISÉ

ANTARES a subi **des essais complets** et a été conçu pour offrir **une sécurité maximale des opérateurs et des équipements**, notamment en cas d'arc interne :

- Présence de soupapes de sécurité pour éviter la surpression du gaz et les projections non guidées
- Présence d'un guidage pour diriger les gaz chauds
- Présence d'une protection latérale et à l'avant pour les opérateurs.

SIMPLICITÉ D'INSTALLATION

Les unités fonctionnelles ANTARES sont **ultra légères et ultra compactes** grâce à leur conception spécifique et à l'utilisation du gaz SF6. En effet, l'encombrement au sol d'un tableau avec 3 unités fonctionnelles est réduit à 780 mm x 1124 mm pour un poids moyen de 230 kg.

Les capacités d'extension de l'appareillage permettent de **créer un tableau complet, unité fonctionnelle par unité fonctionnelle, idéal pour un accès d'installation exigü**.

Ainsi, la mise en place du tableau ANTARES est très simple quel que soit son emplacement d'installation : **poste compact, poste maçonné, poste situé en sous-sol ou à l'étage**.

CONCEPTION SANS MAINTENANCE

- Aucune maintenance pour une durée de vie de **30 ans** du circuit primaire et sans complément de gaz.
- Fiabilité des unités fonctionnelles **grâce à notre savoir-faire, nos retours clients et l'excellence de la conception**.

CONCEPTION POUR UNE MISE EN ŒUVRE SIMPLE

La conception globale des tableaux ANTARES garantit une utilisation simple et fiable :

- Indications claires, synoptique animé et code couleur
- Indicateurs de présence de tension sur chaque unité fonctionnelle
- Interverrouillage assurant les bonnes séquences des manœuvres
- Intégration dans des postes avec ou sans couloir de manœuvre.

IMPLICATION ENVIRONNEMENTALE

- Une démarche de management de l'environnement engagée sur le SF6.
- Un engagement volontaire concernant la réduction des émissions de SF6 sur l'appareillage électrique moyenne tension.
- Une démarche d'éco-conception afin d'optimiser l'efficacité environnementale des produits tout au long de leur cycle de vie.
- Une fabrication certifiée ISO 9001 et 14001.



Tableau MT ANTARES dans un poste MT/BT compact de distribution publique

> EXTENSIONS ET PRINCIPE D'EXTENSIBILITÉ

La modularité est un des atouts principal de la gamme ANTARES®. Son dispositif d'extension simple et fiable permet de réaliser l'ensemble des schémas MT avec la plus grande des flexibilités.

Les cellules extensibles sont en effet équipées de prises fixes femelles latérales 400 A qui rendent possible la connexion entre les jeux de barres principaux par des traversées étanches.

Ces traversées permettent donc un raccordement électrique MT de très faible résistance qui limite les échauffements et garantit la tenue thermique et mécanique y compris au passage d'un courant de court-circuit.

L'une des caractéristiques reconnues est la facilité et la rapidité d'installation des unités fonctionnelles extensibles sur site.

L'assemblage des tableaux ANTARES extensibles s'effectue en procédant comme suit :



ÉTAPE 1 : lors de l'assemblage d'une extension, un espace supplémentaire d'au moins 520 mm* est nécessaire pour placer l'unité fonctionnelle AI extensible (voir tableau ci-dessous).



ÉTAPE 2 : placer les gaines isolantes équipées des conducteurs dans les modules d'extension.



ÉTAPE 3 : fixer les ressorts de mise à la terre sur les gaines isolantes et visser ceux-ci sur les points de terre.



ÉTAPE 4 : serrer les butées mécaniques, approcher et raccorder les 2 tableaux à l'aide des goujons mécaniques de guidage



ÉTAPE 5 : visser l'ensemble jusqu'aux butées mécaniques



Module d'extension avec bouchon isolant.



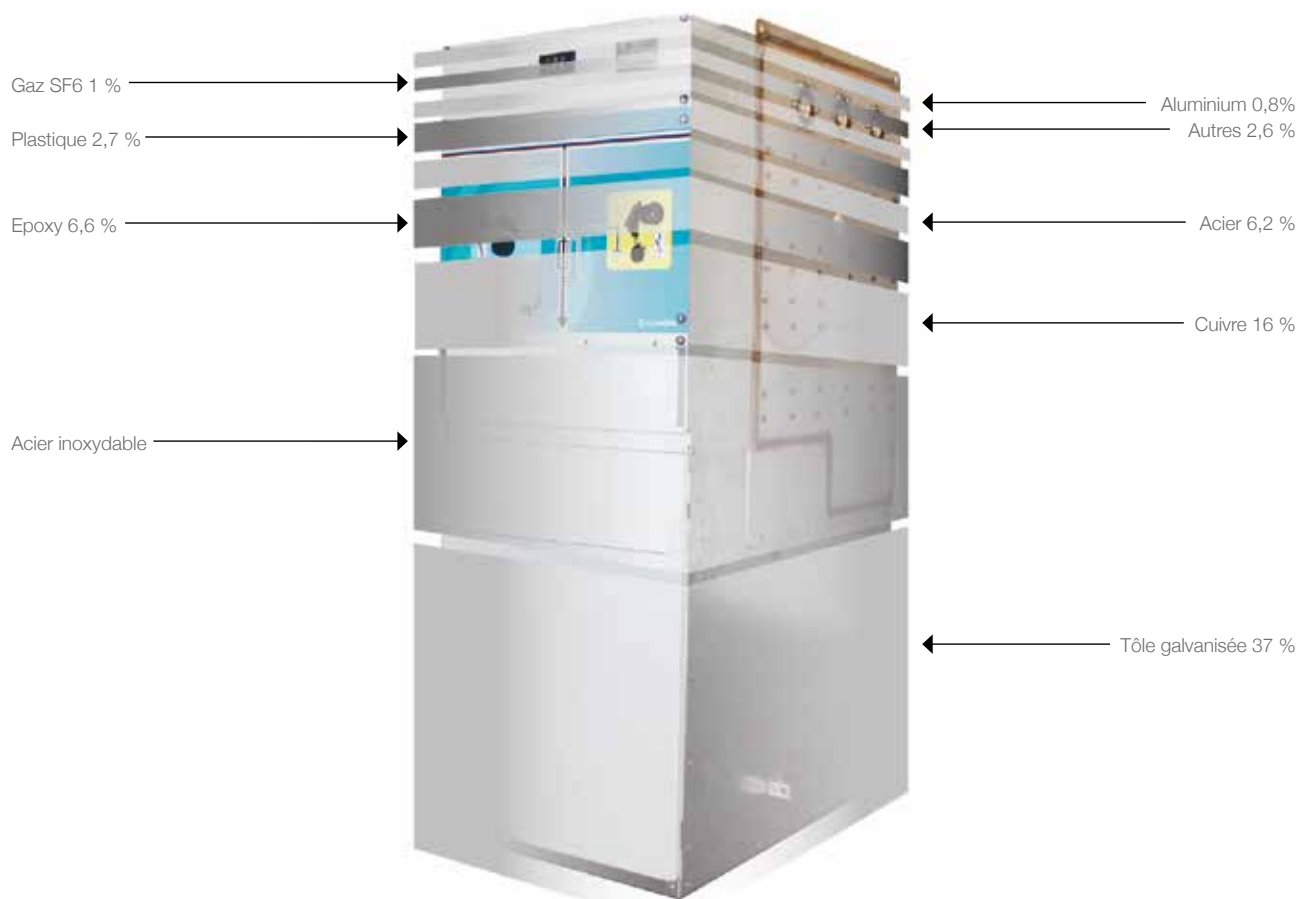
Kit module d'extension

Installation intérieure

Fonctions	Distance (mm)
2 unités fonctionnelles monobloc (AI AI - AI IFA)*	750 - 885
3 unités fonctionnelles monobloc (AI AI IFA)*	1125
4 unités fonctionnelles monobloc (AI AI IFA AI)*	1400
Unité fonctionnelle 1 fonction AI	375

*Pour toute configuration de tableaux extensibles, merci de demander une confirmation auprès de nos services techniques.

> RECYCLABILITÉ D'UNE CELLULE ANTARES®



Exemple de répartition des matériaux utilisés pour la cellule AI

→ RECYCLABILITÉ DE TOUS LES MATÉRIAUX

Les matériaux peuvent être séparés à la fin du cycle de vie du tableau Moyenne Tension Antares.

L'illustration ci-dessus répertorie les matériaux à des fins d'estimation de la valorisation pour les sociétés en charge du recyclage.



Le PEP (Plan Environnement Produit) est disponible sur demande.

> NORMES / SPÉCIFICATIONS

Les cellules de la gamme ANTARES® répondent aux normes et spécifications suivantes :

Normes CEI

- **62271-1** : Spécifications communes pour appareillage haute tension.
- **62271-102** : Sectionneurs et sectionneurs de terre à courant alternatif.
- **62271-103** : Interrupteurs pour tensions assignées supérieures à 1 kV et inférieures à 52 kV.
- **62271-105** : Combinés interrupteurs-fusibles pour courant alternatif.
- **62271-200** : Appareillage sous enveloppe métallique pour courant alternatif de tensions assignées supérieures à 1 kV et inférieures ou égales à 52 kV.
- **60282-1** : Fusible limiteur de courant.

Spécifications techniques Enedis

- **HN 64-S-52** : Appareillage insensible à son environnement sous enveloppe métallique pour courant alternatif de tension assignée égale à 24 kV, (11-2002).
- **HN 64-S-43** : Commande indépendante électrique pour interrupteur 24 kV-400 A.

> CONDITIONS ENVIRONNEMENTALES D'UTILISATION

Conditions normales de service d'une cellule

Température	-25°C < T° < +40°C
Humidité	95% en moyenne sur 24 h
Poussière et Pollution	Milieu pouvant contenir des poussières et de la pollution. IP67 pour la partie MT suivant NF EN 60529
Altitude	< 1000 m (dans le cas d'une utilisation à une altitude supérieure, nous consulter)
Inondation	Occasionnellement, une inondation peut entraîner une immersion temporaire du tableau

Conditions normales de service d'un interrupteur

Endurance mécanique	1 000 manœuvres
Endurance électrique	
- F- 0 à 100% du courant de charge active	100 cycles
- F- 0 à 100% du courant de charge en boucle fermée	10 cycles
- F- 0 à 5% du courant de charge active	20 cycles
- F- 0 à 100% du courant de charge sur câble à vide (40 A)	20 cycles
- F à 100% du courant sur court-circuit	5 manœuvres

Conditions normales de service d'un sectionneur

Endurance mécanique	1 000 manœuvres
---------------------	-----------------

Conditions normales de service d'un interrupteur sectionneur

Endurance mécanique	1 000 manœuvres
---------------------	-----------------

> UNE DÉMARCHE D'ACCOMPAGNEMENT CONTINUE

Conseil &
Assistance technique
dans la définition
de vos projets

Définition
de solutions
d'optimisation

Assistance
dans la mise
en service
des postes MT / BT

Prestations
associées

- Etudes de sélectivité
- Formation
- Reconfiguration automatique de boucle
- Télégestion

Maintenance
et garantie

Recyclage
en fin de vie

> ERGONOMIE



Manœuvre d'un interrupteur



Remplacement d'un fusible



AI - Antares®

ARRIVÉE INTERRUPTEUR

Son rôle est d'assurer le raccordement entre les câbles du réseau MT et le jeu de barres du tableau par l'intermédiaire d'un interrupteur 3 positions (ouvert-fermé-mise à la terre).

Cette cellule permet la réalisation des opérations d'exploitation suivantes :

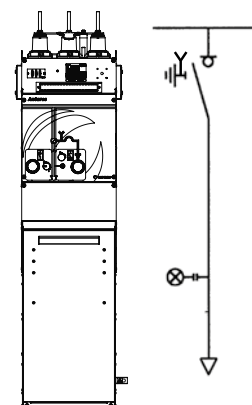
- manœuvre d'ouverture/fermeture à vide ou en charge (exceptionnellement fermeture sur court-circuit),
- sectionnement de la liaison,
- mise à la terre et en court-circuit des extrémités des câbles d'arrivée (ou de départ),
- vérification de la présence de tension des têtes de câbles et contrôle de la concordance des phases.



> CARACTÉRISTIQUES



Courant assigné	400 A
Tension assignée	24 kV
Indice de protection	IP2XC pour la partie BT et IP67 pour la partie MT suivant NF EN 60529
Niveau d'isolement	50 Hz / 1 min : isolement 50 kV eff sectionnement 60 kV eff 1,2 / 50 µs : isolement 125 kV crête sectionnement 145 kV crête
Courant de courte durée admissible	12,5 kA/1s
Tenue à l'arc interne	12,5 kA/0,7s



> DESCRIPTIF

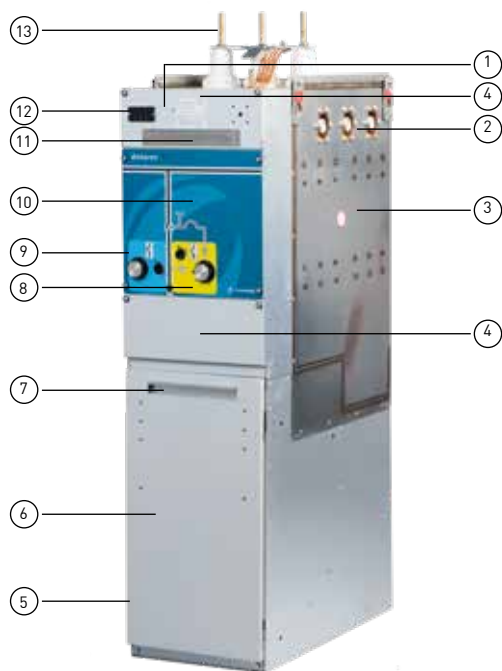


Contenu :

- 1 jeu de barres tripolaire 400 A extensible à droite (eAl), à gauche (eAl) ou des 2 côtés (eAl) selon option retenue, isolé dans le SF6,
- 1 interrupteur/sectionneur 3 positions, à coupure dans le SF6,
 - > pouvoir de coupure assigné de charge principalement active : 400 A
 - > pouvoir de coupure assigné de câbles à vide : 60 A
 - > pouvoir de fermeture assigné sur court-circuit : 31,5 kA crête
 - > tenue du sectionneur de terre : 12,5 kA / 1s
- 1 commande d'interrupteur Tumbler manuelle, cadénassable,
- 3 prises fixes équipées de diviseurs capacitifs avec indicateurs de présence tension,
- 1 commande de sectionneur cadénassable,
- Raccordement via CSE (PME) 400,
- 3 prises d'injection de tension pour essai de câbles.



Prises d'injection de tension



- ① Plaque d'identification constructeur
- ② Prise d'extensibilité
- ③ Enveloppe métallique étanche
- ④ Capot d'accès au compartiment BT
- ⑤ Borne de terre
- ⑥ Capot d'accès au compartiment câbles AI
- ⑦ Poignée du capot d'accès au compartiment câbles
- ⑧ Arbre pour sectionneur de MALT, cadenassable
- ⑨ Arbre pour interrupteur sous enveloppe étanche, cadenassable
- ⑩ Plastron et compartiment de la commande
- ⑪ Plaque PR11
- ⑫ Indicateur de présence de tension
- ⑬ Prises d'injection

> CONNECTEURS SÉPARABLES FIXES ET SECTIONS ADMISSIBLES

Les rayons de courbure minimum des câbles qui seront raccordés à la cellule devront respecter le tableau ci-dessous :

Section du câble (mm ²)	Rayons câbles unipolaires (mm)	Profondeur mini de fosse pour câbles unipolaires (mm)	Rayons câbles torsadés (mm)	Profondeur de fosse pour câbles torsadés (mm)
50	450	441	600	591
95	450	443	700	693
150	600	594	800	794
240	600	596	900	896



Serre-câbles



Raccordement MT sur cellule Arrivée Interrupteur

Chacun des câbles devra émerger de la fosse d'environ 700 mm (pris verticalement par rapport à chacune des prises de raccordement) de façon à ce qu'ils puissent être connectés sans difficulté.

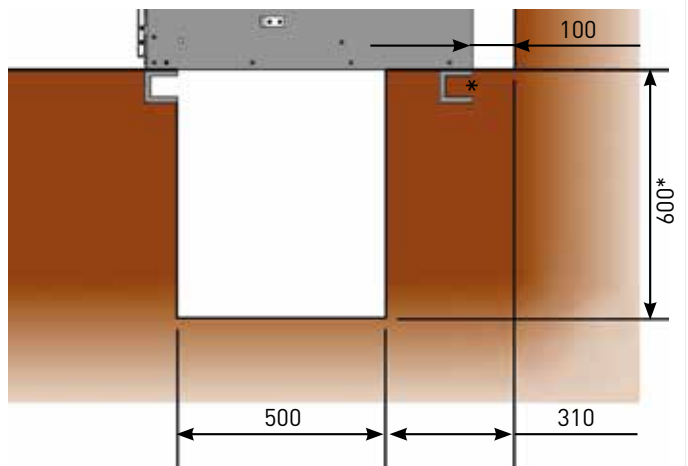
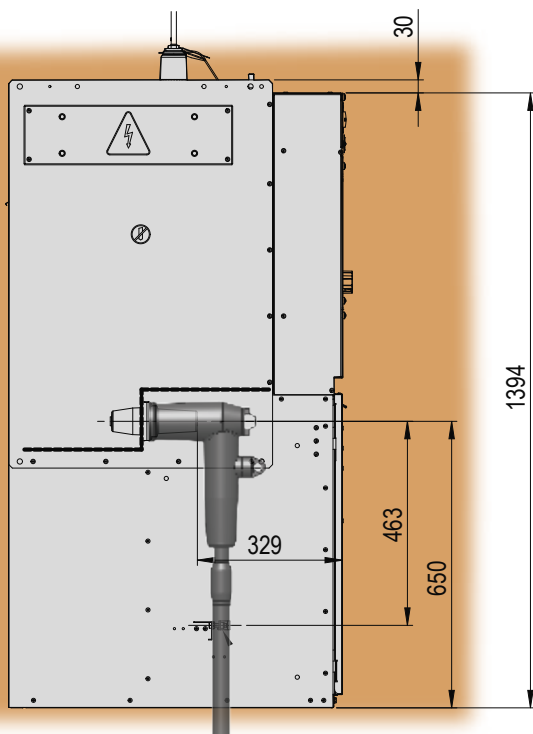
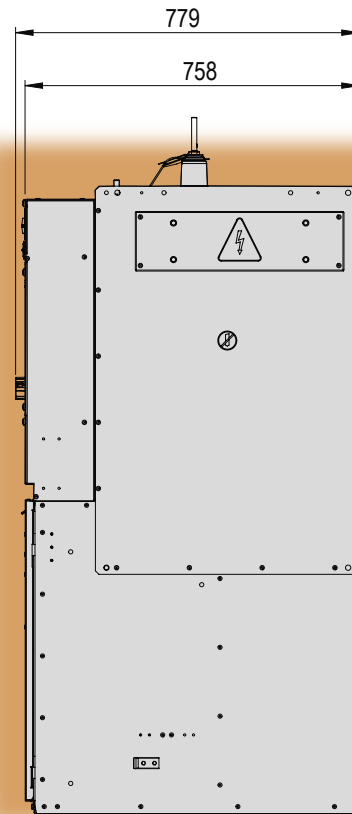
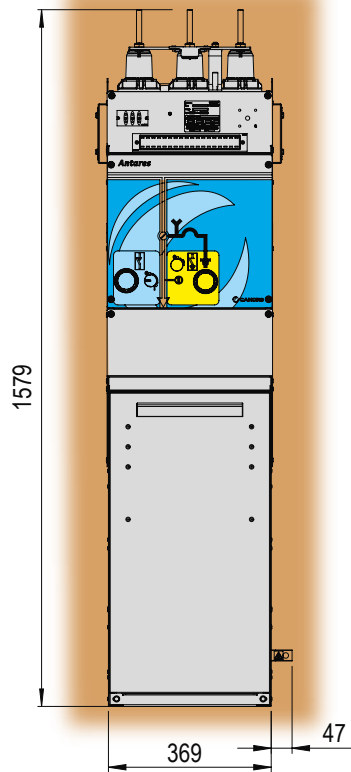
Raccordement des câbles :

- avec connecteur séparable équerre CSE (PME) 400 A sur chaque cellule Arrivée Interrupteur.

Exemple de raccordement via un connecteur séparable équerre CSE (PME) 400 A sur cellule Arrivée Interrupteur :



> ENCOMBREMENT ET CARACTÉRISTIQUES DIMENSIONNELLES



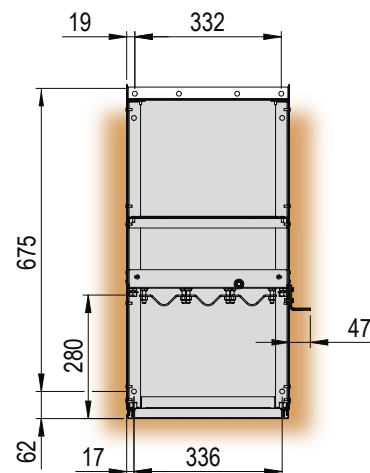
Positionnement sur caniveau.

*600 mm en standard. Autres profondeurs de fosse, se référer au tableau Pg.

Dimensions :

Largeur : pas 375 mm
 Largeur au sol : 369 mm
 Profondeur au sol : 758 mm
 Hauteur : 1424 mm (sans prises d'injection),
 1579 mm (avec prises d'injection.)

Masse indicative : 106 kg



Détail du plan de fixation au sol

> OPTIONS

- Mécanisme commande Tumbler motorisé,
- Interrupteur de neutralisation des commandes électriques,
- Interface de Téléconduite des réseaux IControl-T,
- Extension à droite \underline{Al} e,
- Extension à gauche e \underline{Al} ,
- Extension double (à droite et à gauche) e \underline{Al} e
- Prises de potentiel alimentées par les connecteurs séparables (PPACS),
- Détecteur de défaut Sentinel[®],
- Coffret BT.



Mécanisme commande
Tumbler motorisé



Module d'extension



Motorisation Arrivée Interrupteur

> CONDITIONS ENVIRONNEMENTALES D'UTILISATION

Conditions normales de service d'une cellule

Température	-25°C < T° < +40°C
Humidité	95% en moyenne sur 24 h
Poussière et Pollution	Milieu pouvant contenir des poussières et de la pollution. IP67 pour la partie MT suivant NF EN 60529
Altitude	< 1 000 m (dans le cas d'une utilisation à une altitude supérieure, nous consulter)
Inondation	Occasionnellement, une inondation peut entraîner une immersion temporaire du tableau

Conditions normales de service d'un interrupteur

Endurance mécanique	1 000 manœuvres
Endurance électrique	
- F- 0 à 100% du courant de charge active	100 cycles
- F- 0 à 100% du courant de charge en boucle fermée	10 cycles
- F- 0 à 5% du courant de charge active	20 cycles
- F- 0 à 100% du courant de charge sur câble à vide (40 A)	20 cycles
- F à 100% du courant sur court-circuit	5 manœuvres

Conditions normales de service d'un interrupteur sectionneur

Endurance mécanique	1 000 manœuvres
---------------------	-----------------

> NORMES / SPÉCIFICATIONS

Les cellules de la gamme ANTARES[®] répondent aux normes et spécifications suivantes :

Normes CEI

- **62271-1** : Spécifications communes pour appareillage haute tension.
- **62271-102** : Sectionneurs et sectionneurs de terre à courant alternatif.
- **62271-103** : Interrupteurs pour tensions assignées supérieures à 1 kV et inférieures à 52 kV.
- **62271-105** : Combinés interrupteurs-fusibles pour courant alternatif.
- **62271-200** : Appareillage sous enveloppe métallique pour courant alternatif de tensions assignées supérieures à 1 kV et inférieures ou égales à 52 kV.
- **60282-1** : Fusible limiteur de courant.

Spécifications techniques Enedis

- **HN 64-S-52** : Appareillage insensible à son environnement sous enveloppe métallique pour courant alternatif de tension assignée égale à 24 kV, (11-2002).
- **HN 64-S-43** : Commande indépendante électrique pour interrupteur 24 kV-400 A.



IFA - Antares®

INTERRUPTEUR FUSIBLES ASSOCIÉS

Son rôle est d'alimenter et de protéger par des fusibles le transformateur d'un poste MT/BT.

Cette cellule permet la réalisation des opérations d'exploitation suivantes :

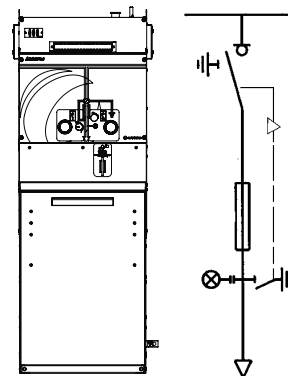
- manœuvre d'ouverture/fermeture à vide ou en charge (exceptionnellement fermeture sur court-circuit),
- sectionnement du circuit aval,
- protection par fusibles du réseau MT amont contre les court-circuits pouvant affecter le circuit dérivé jusqu'aux protections BT.
- mise à la terre et en court-circuit en aval et en amont des fusibles par sectionneur de mise à la terre,
- vérification de présence de tension sur les têtes de câbles en aval des fusibles et contrôle de la concordance des phases,
- sécurisation de l'accès aux bornes du transformateur afin d'éviter les accidents électriques.



> CARACTÉRISTIQUES



Courant assigné	400 A
Tension assignée	24 kV
Indice de protection	IP2XC pour la partie BT et IP67 pour la partie MT suivant NF EN 60529
Niveau d'isolement	50 Hz / 1 min : isolement 50 kV eff sectionnement 60 kV eff 1,2 / 50 µs : isolement 125 kV crête sectionnement 145 kV crête
Courant de courte durée admissible	12,5 kA/1s
Tenue à l'arc interne	12,5 kA/0,7s

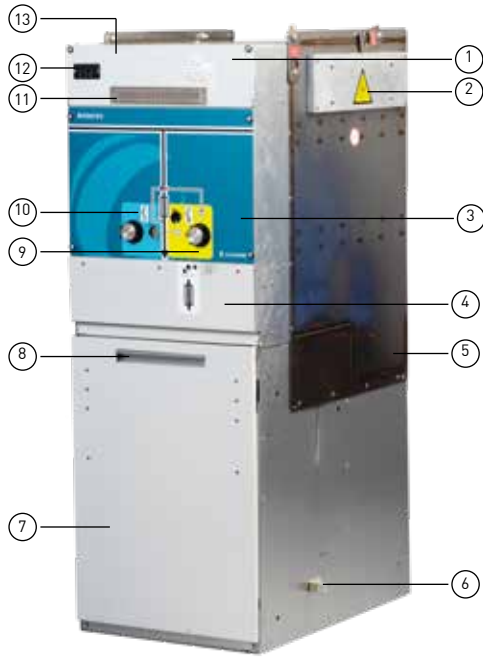


> DESCRIPTIF



Contenu :

- 1 jeu de barres tripolaire 400 A isolé dans le SF6, extensible à droite (IFAe), à gauche (eIFA) ou des 2 côtés (eIFAe) selon l'option retenue,
- 1 interrupteur/sectionneur 3 positions, à coupure dans le SF6,
 - > pouvoir de coupure assigné de charge principalement active : 400 A
 - > pouvoir de coupure assigné de câbles à vide : 60 A
 - > pouvoir de fermeture assigné sur court-circuit : 31,5 kA crête
- > tenue du sectionneur de terre : 12,5 kA / 1s
- 1 commande d'interrupteur TUMBLER manuel, cadennassable,
- 3 prises fixes équipées de diviseurs capacitifs avec indicateurs de présence tension,
- 1 sectionneur aval de mise à la terre des fusibles dans le SF6, tenue : 1 kA / 1s,
- 1 commande simultanée avec le sectionneur de l'interrupteur/sectionneur, cadennassable,
- 3 fusibles dans 3 puits fusibles (limités à une puissance de transformateur ≤ 1000 kVA sous 20 kV).



- ① Plaque d'identification constructeur
- ② Prise d'extensibilité
- ③ Plastron et compartiment de la commande
- ④ Capot d'accès au compartiment fusibles IFA
- ⑤ Enveloppe métallique étanche
- ⑥ Borne de terre
- ⑦ Capot d'accès au compartiment câbles IFA
- ⑧ Poignée du capot d'accès au compartiment câbles
- ⑨ Arbre pour sectionneur de MALT, cadenassable
- ⑩ Arbre pour interrupteur sous enveloppe étanche, cadenassable
- ⑪ Plaque PR11
- ⑫ Indicateur de présence de tension
- ⑬ Capot d'accès au compartiment BT



3 puits fusibles



Remplacement fusibles

> CONNECTEURS SÉPARABLES FIXES ET SECTIONS ADMISSIBLES

Les rayons de courbure minimum des câbles qui seront raccordés à la cellule devront respecter le tableau ci-dessous :

Section du câble (mm ²)	Rayons câbles unipolaires (mm)	Profondeur mini de fosse pour câbles unipolaires (mm)	Rayons câbles torsadés (mm)	Profondeur de fosse pour câbles torsadés (mm)
50	450	441	600	591
95	450	443	700	693
150	600	594	800	794
240	600	596	900	896



Serre-câbles

Chacun des câbles devra émerger de la fosse d'environ 700 mm (pris verticalement par rapport à chacune des prises de raccordement) de façon à ce qu'ils puissent être connectés sans difficulté.

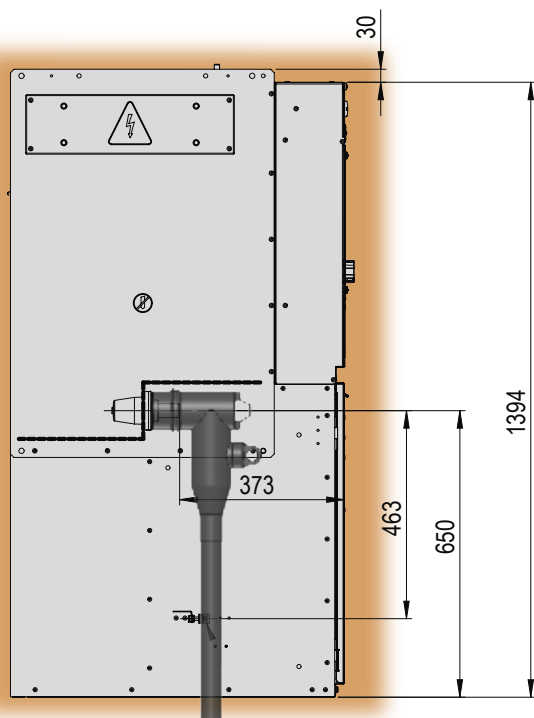
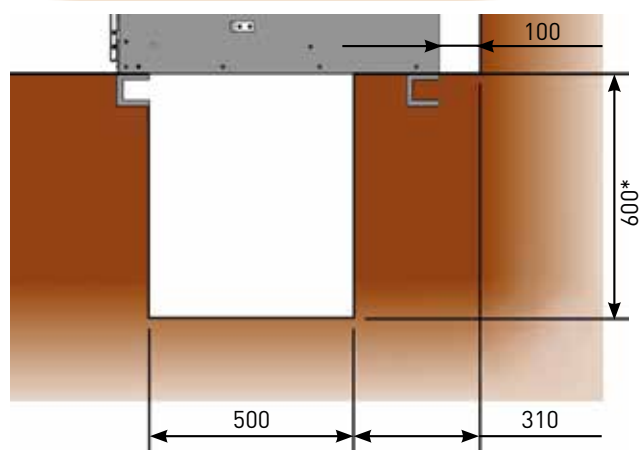
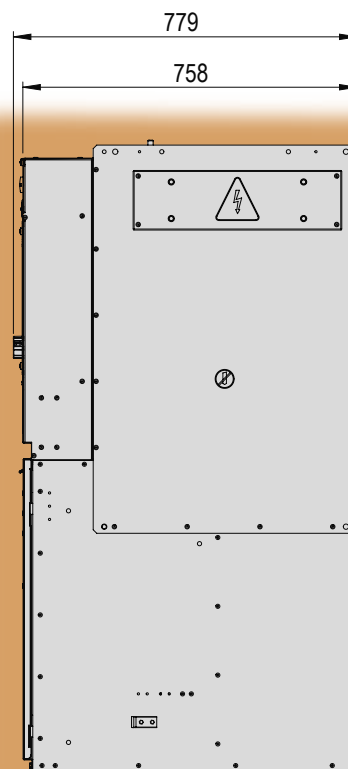
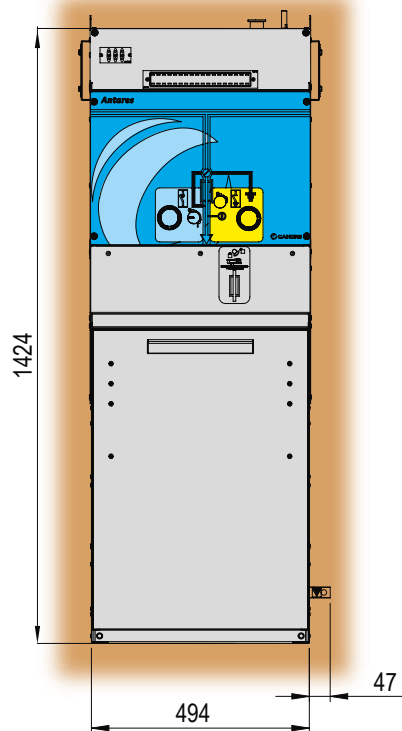
Raccordement des câbles :

- avec connecteur séparable droit CSE (PME) 250 A sur chaque cellule Interrupteurs Fusibles.

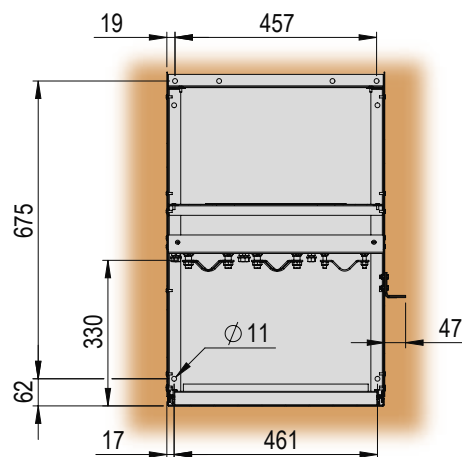
Exemple de raccordement via un connecteur séparable droit CSE (PME) 250 A sur cellule Interrupteurs Fusibles (IFA) :



> ENCOMBREMENT ET CARACTÉRISTIQUES DIMENSIONNELLES



Positionnement sur caniveau.
*600 mm en standard. Autres profondeurs de fosse, se référer au tableau P13.



Détail du plan de fixation au sol

Dimensions :

Largeur : pas 500 mm
Largeur au sol : 494 mm
Profondeur au sol : 758 mm
Hauteur : 1424 mm

Masse indicative : 136 kg

> OPTIONS

- Extension à droite IFA e
- Extension à gauche e IFA
- Extension double (à droite et à gauche) e IFA e
- Prises de potentiel alimentées par les connecteur séparables (PPACS)
- Coffret BT



Module d'extension

> CONDITIONS ENVIRONNEMENTALES D'UTILISATION

Conditions normales de service d'une cellule

Température	-25°C < T° < +40°C
Humidité	95% en moyenne sur 24 h
Poussière et Pollution	Milieu pouvant contenir des poussières et de la pollution. IP67 pour la partie MT suivant NF EN 60529
Altitude	< 1000 m (dans le cas d'une utilisation à une altitude supérieure, nous consulter)
Inondation	Occasionnellement, une inondation peut entraîner une immersion temporaire du tableau

Conditions normales de service d'un interrupteur

Endurance mécanique	1 000 manœuvres
Endurance électrique	
- F- 0 à 100% du courant de charge active	100 cycles
- F- 0 à 100% du courant de charge en boucle fermée	10 cycles
- F- 0 à 5% du courant de charge active	20 cycles
- F- 0 à 100% du courant de charge sur câble à vide (16 A)	20 cycles
- F à 100% du courant sur court-circuit	5 manœuvres

Conditions normales de service d'un sectionneur

Endurance mécanique	1 000 manœuvres
---------------------	-----------------

Conditions normales de service d'un interrupteur sectionneur

Endurance mécanique	1 000 manœuvres
---------------------	-----------------

> CHOIX DES FUSIBLES DE PROTECTION

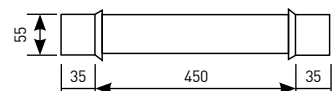
Le calibre des fusibles à installer dans les cellules de la gamme ANTARES® dépend, entre autres, des éléments suivants :

- > de la technologie des fusibles (courbes de fusion fusible),
- > de la norme définissant les dimensions (UTE),
- > de la fonction à réaliser :

- Fonction interrupteur fusibles combinés, avec déclenchement sur fusion fusibles selon CEI 62271-105,
- De la puissance du transformateur à protéger et de la tension de service. Voir tableau ci-dessous avec les recommandations de sélection en utilisation sans surcharge pour une température ambiante < 40°C.



Fusibles UTE



Tension assignée Ur (kV)	Puissance du Transformateur à protéger (kVA)					
	100	160	250	400	630	1000
20	6.3	16	16	43	43	63*
15	16	16	43	43	43	-

*Déclassement d'un fusible 63 A en lieu et place d'un calibre 43 A

> NORMES / SPÉCIFICATIONS

Les cellules de la gamme ANTARES® répondent aux normes et spécifications suivantes :

Normes CEI

- **62271-1** : Spécifications communes pour appareillage haute tension.
- **62271-102** : Sectionneurs et sectionneurs de terre à courant alternatif.
- **62271-103** : Interrupteurs pour tensions assignées > à 1 kV et < à 52 kV.
- **62271-105** : Combinés interrupteurs-fusibles pour courant alternatif.

- **62271-200** : Appareillage sous enveloppe métallique pour courant alternatif de tensions assignées > à 1 kV et < ou = à 52 kV.
- **60282-1** : Fusible limiteur de courant.

Spécifications techniques Enedis

- **HN 64-S-52** : Appareillage insensible à son environnement sous enveloppe métallique pour courant alternatif de tension assignée = à 24 kV, (11-2002).
- **HN 64-S-43** : Commande indépendante électrique pour interrupteur 24 kV-400 A.



AI.AI.IFA - Antares®

2 ARRIVÉES INTERRUPTEUR ET INTERRUPTEUR FUSIBLES ASSOCIÉS

Tableau MT monobloc composé de 3 fonctions : 2 arrivées interrupteur AI et 1 interrupteur fusibles associés IFA permettant d'assurer :

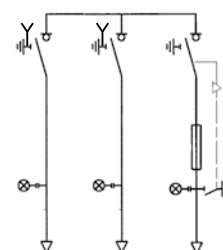
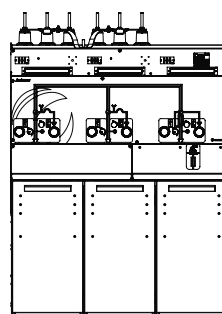
- **Grâce à 2 cellules AI**, le raccordement entre les câbles du réseau MT et le jeu de barres du tableau, par l'intermédiaire d'interrupteurs 3 positions (ouvert-fermé-mise à la terre). Ces cellules permettent la réalisation des opérations d'exploitation suivantes :
 - manœuvre d'ouverture/fermeture à vide ou en charge (exceptionnellement fermeture sur court-circuit),
 - sectionnement de la liaison,
 - mise à la terre et en court-circuit des extrémités des câbles d'arrivée (ou de départ),
 - vérification de la présence de tension des têtes de câbles et contrôle de la concordance des phases.
- **Grâce à la cellule IFA**, l'alimentation et la protection du transformateur d'un poste MT/BT par des fusibles. Cette cellule permet la réalisation des opérations d'exploitation suivantes :
 - manœuvre d'ouverture/fermeture à vide ou en charge (exceptionnellement fermeture sur court-circuit),
 - sectionnement du circuit aval,
 - protection par fusibles du réseau MT amont contre les court-circuits pouvant affecter le circuit dérivé jusqu'aux protections BT.
 - mise à la terre et en court-circuit en aval et en amont des fusibles par sectionneur de mise à la terre,
 - vérification de présence de tension sur les têtes de câbles en aval des fusibles et contrôle de la concordance des phases,
 - sécurisation de l'accès aux bornes du transformateur afin d'éviter les accidents électriques.



> CARACTÉRISTIQUES



Courant assigné	400 A
Tension assignée	24 kV
Indice de protection	IP2XC pour la partie BT et IP67 pour la partie MT suivant NF EN 60529
Niveau d'isolement	50 Hz / 1 min : isolement 50 kV eff sectionnement 60 kV eff 1,2 / 50 µs : isolement 125 kV crête sectionnement 145 kV crête
Courant de courte durée admissible	12,5 kA/1s
Tenue à l'arc interne	12,5 kA/0,7s





Contenu :

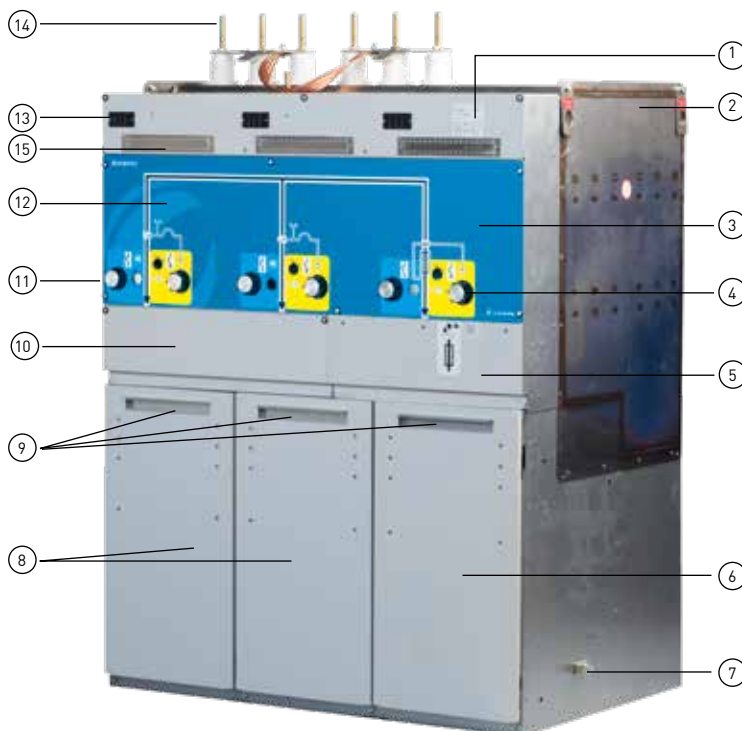
- 1 jeu de barres tripolaire 400 A, isolé dans le SF6,
- 3 interrupteurs/sectionneurs 3 positions, à coupure dans le SF6,
- > pouvoir de coupure assigné de charge principalement active : 400 A
- > pouvoir de coupure assigné de câbles à vide : 40 A
- > pouvoir de fermeture assigné sur court-circuit : 31,5 kA crête
- > tenue du sectionneur de terre : 12,5 kA / 1s
- 3 commandes d'interrupteur Tumbler manuelles, cadenassables,
- 6 prises d'injection de tension pour essai de câble.
- 9 prises fixes équipées de diviseurs capacitifs avec indicateurs de présence tension,
- 3 commandes de sectionneur cadenassables dont 1 commande simultanée avec le sectionneur en aval des fusibles sur IFA,
- 3 emplacements fusibles dans 3 puits fusibles pour cellule IFA (limités à une puissance de transformateur ≤ 1000 kVA sous 20 kV),
- 1 sectionneur aval de mise à la terre des fusibles de la cellule IFA dans le SF6, tenue : 1 kA / 1s,
- Raccordement via connecteur séparable équerre CSE (PME) 400 A pour cellule AI et raccordement via connecteur séparable équerre CSE (PME) 250 A pour cellule IFA.



Prises d'injection de tension sur AI



3 puits fusibles sur IFA



- ① Plaque d'identification constructeur
- ② Enveloppe métallique étanche
- ③ Plastron et compartiment de la commande IFA
- ④ Arbre pour sectionneur de MALT, cadenassable
- ⑤ Capot d'accès compartiment fusibles IFA
- ⑥ Capot d'accès au compartiment câbles IFA
- ⑦ Borne de terre
- ⑧ Capot d'accès au compartiment câbles des AI
- ⑨ Poignées du capot d'accès au compartiment câbles
- ⑩ Capot d'accès au compartiment BT
- ⑪ Arbre pour interrupteur sous enveloppe étanche, cadenassable
- ⑫ Plastron et compartiment de la commande AI
- ⑬ Indicateur de présence de tension
- ⑭ Prises d'injection
- ⑮ Plaque PR11

> CONNECTEURS SÉPARABLES FIXES ET SECTIONS ADMISSIBLES

Les rayons de courbure minimum des câbles qui seront raccordés aux cellules devront respecter le tableau ci-dessous :

Section du câble (mm ²)	Rayons câbles unipolaires (mm)	Profondeur mini de fosse pour câbles unipolaires (mm)	Rayons câbles torsadés (mm)	Profondeur de fosse pour câbles torsadés (mm)
50	450	441	600	591
95	450	443	700	693
150	600	594	800	794
240	600	596	900	896



Serre-câbles sur cellule AI ou IFA



Raccordement MT, sur cellule Arrivée Interrupteur (AI)

Chacun des câbles devra émerger de la fosse d'environ 700 mm (pris verticalement par rapport à chacune des prises de raccordement) de façon à ce qu'ils puissent être connectés sans difficulté.

Raccordement des câbles :

- avec connecteur séparable équerre CSE (PME) 400 A sur chaque cellule Arrivée Interrupteur.
- avec connecteur séparable équerre CSE (PME) 250 A sur chaque cellule Interrupteur Fusibles.

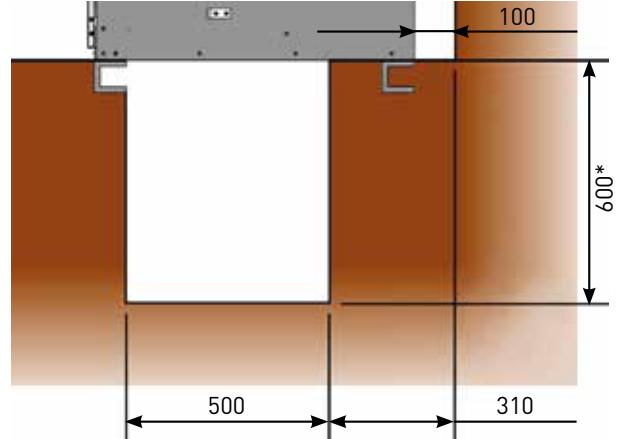
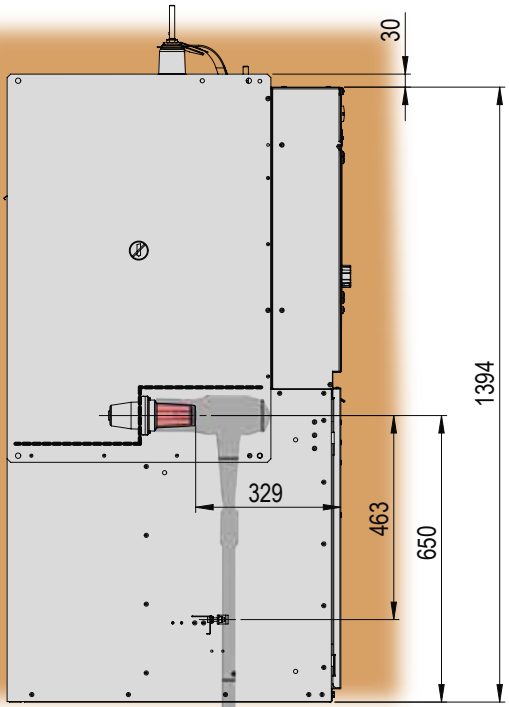
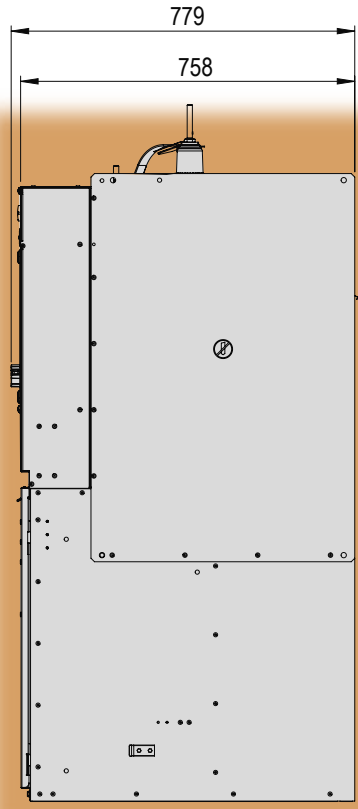
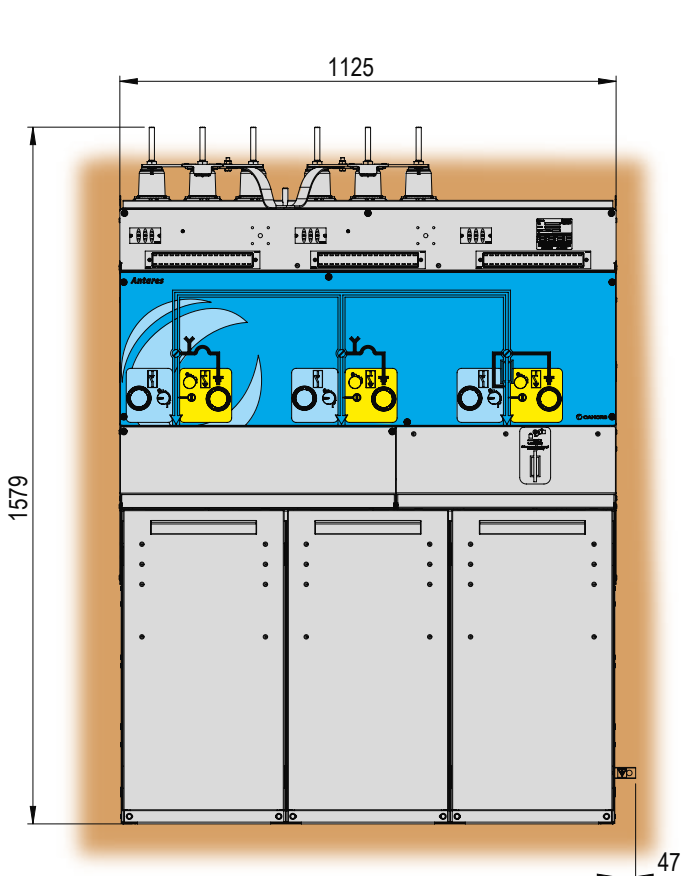
Exemple de raccordement via un connecteur séparable équerre CSE (PME) 400 A sur cellule Arrivée Interrupteur (AI) :



Exemple de raccordement via un connecteur séparable droit CSE (PME) 250 A sur cellule Interrupteurs Fusibles (IFA) :

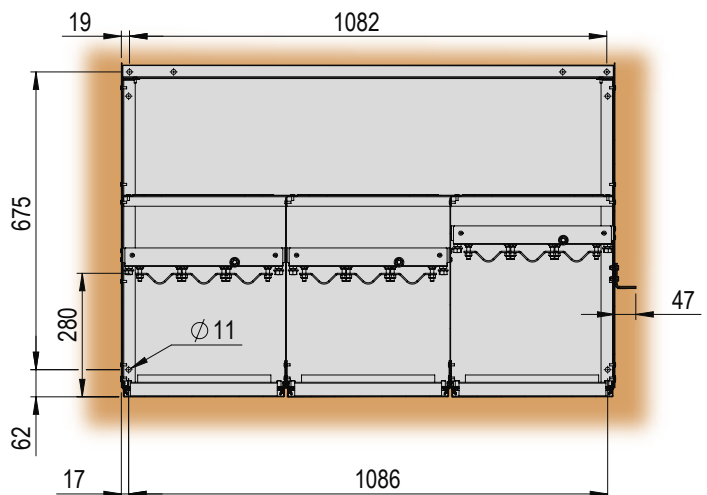


> ENCOMBREMENT ET CARACTÉRISTIQUES DIMENSIONNELLES



Positionnement sur caniveau.
*600 mm en standard. Autres profondeurs de fosse, se référer au tableau P18.

Dimensions :
 Largeur au sol : 1125 mm
 Profondeur au sol : 758 mm
 Hauteur : 1424 mm (sans prises d'injection),
 1579 mm (avec prises d'injection.)
Masse indicative : 229 kg



Détail du plan de fixation au sol

> OPTIONS

- Mécanisme commande Tumbler motorisé,
- Interrupteur de neutralisation des commandes électriques,
- Interface de Téléconduite des réseaux IControl-T,
- Extension à droite AI AI IFA,_e,
- Extension à gauche e AI AI IFA,
- Extension double (à droite et à gauche)
e AI AI IFA,_e
- Prises de potentiel alimentées par les connecteurs séparables (PPACS),
- Détecteur de défaut Sentinel[®],
- Coffret BT.



Mécanisme commande
Tumbler motorisé



Module d'extension



Motorisation Arrivée Interrupteur

> CONDITIONS ENVIRONNEMENTALES D'UTILISATION

Conditions normales de service d'une cellule

Température	-25°C < T° < +40°C
Humidité	95% en moyenne sur 24 h
Poussière et Pollution	Milieu pouvant contenir des poussières et de la pollution. IP67 pour la partie MT suivant NF EN 60529
Altitude	< 1000 m (dans le cas d'une utilisation à une altitude supérieure, nous consulter)
Inondation	Occasionnellement, une inondation peut entraîner une immersion temporaire du tableau

Conditions normales de service d'un interrupteur

Endurance mécanique	1 000 manœuvres
Endurance électrique	
- F- 0 à 100% du courant de charge active	100 cycles
- F- 0 à 100% du courant de charge en boucle fermée	10 cycles
- F- 0 à 5% du courant de charge active	20 cycles
- F- 0 à 100% du courant de charge sur câble à vide (40 A)	20 cycles
- F à 100% du courant sur court-circuit	5 manœuvres

Conditions normales de service d'un sectionneur

Endurance mécanique	1 000 manœuvres
---------------------	-----------------

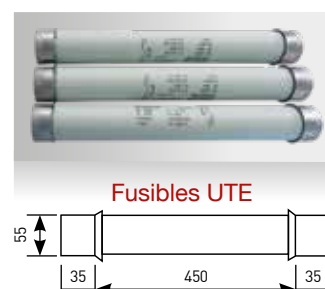
Conditions normales de service d'un interrupteur sectionneur

Endurance mécanique	1 000 manœuvres
---------------------	-----------------

> CHOIX DES FUSIBLES DE PROTECTION

Le calibre des fusibles à installer dans les cellules de la gamme ANTARES® dépend, entre autres, des éléments suivants :

- > de la technologie des fusibles (courbes de fusion fusible).
 - > de la norme définissant les dimensions (UTE).
 - > de la fonction à réaliser :
 - Fonction interrupteur fusibles combinés, avec déclenchement sur fusion fusibles selon CEI62271-105.
 - De la puissance du transformateur à protéger et de la tension de service.
- Voir tableau ci-dessous avec les recommandations de sélection en utilisation sans surcharge pour une température ambiante < 40°C.



Tension assignée Ur (kV)	Puissance du Transformateur à protéger (kVA)					
	100	160	250	400	630	1000
20	6.3	16	16	43	43	63*
15	16	16	43	43	43	-

*Déclassement d'un fusible 63 A en lieu et place d'un calibre 43 A

> NORMES / SPÉCIFICATIONS

Les cellules de la gamme ANTARES® répondent aux normes et spécifications suivantes :

Normes CEI

- **62271-1** : Spécifications communes pour appareillage haute tension.
- **62271-102** : Sectionneurs et sectionneurs de terre à courant alternatif.
- **62271-103** : Interrupteurs pour tensions assignées supérieures à 1 kV et inférieures à 52 kV.
- **62271-105** : Combinés interrupteurs-fusibles pour courant alternatif.
- **62271-200** : Appareillage sous enveloppe métallique pour courant alternatif de tensions assignées supérieures à 1 kV et inférieures ou égales à 52 kV.
- **60282-1** : Fusible limiteur de courant.

Spécifications techniques Enedis

- **HN 64-S-52** : Appareillage insensible à son environnement sous enveloppe métallique pour courant alternatif de tension assignée égale à 24 kV, (11-2002).
- **HN 64-S-43** : Commande indépendante électrique pour interrupteur 24 kV-400 A.

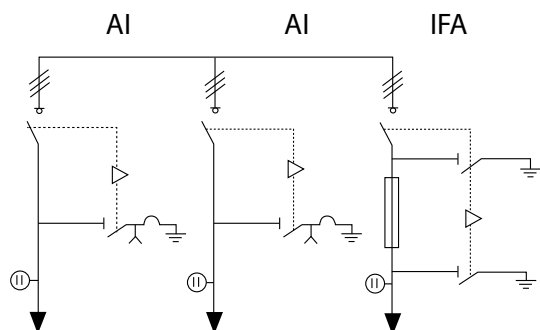


Tableaux compacts et compacts extensibles

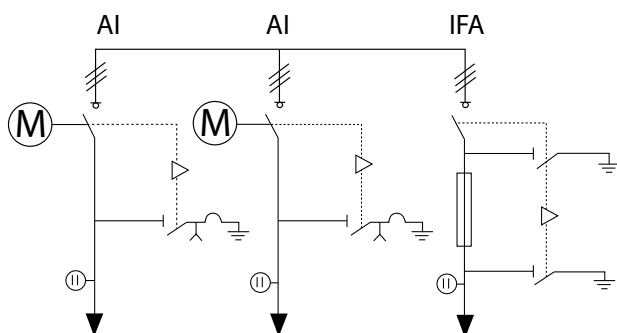
COMBINAISONS POSSIBLES

> TABLEAUX COMPACTS

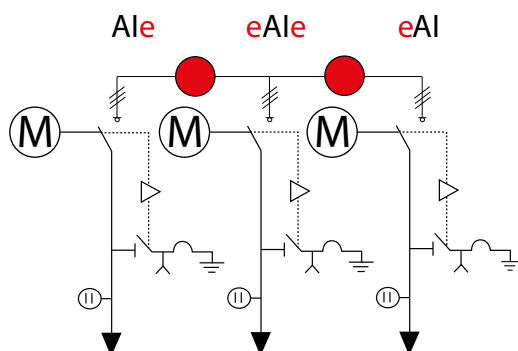
3 cellules



Codet Enedis 7395001 - Réf. Cahors DPA001



Codet Enedis 7395001 - Réf. Cahors DPA001
Codet Enedis 7395051 (type 2) - Réf. Cahors DPA201
ou Codet Enedis 7395052 (type 3) - Réf. Cahors DPA202

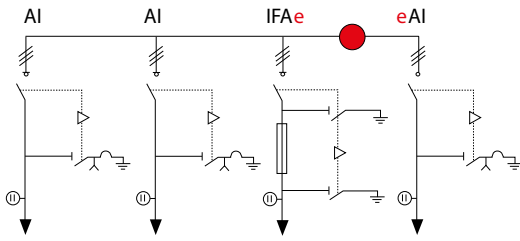


Codet Enedis 7395005 - Réf. Cahors DPA005
Codet Enedis 7395051 (type 2) - Réf. Cahors DPA201
ou Codet Enedis 7395052 (type 3) - Réf. Cahors DPA202



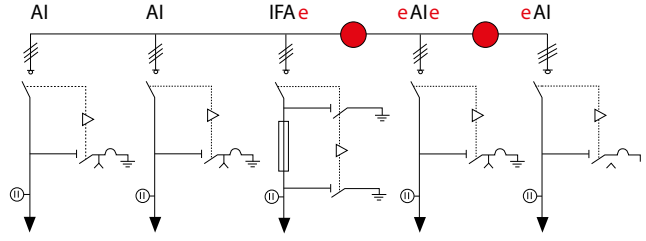
> TABLEAUX COMPACTS

4 cellules



Codet Enedis 7395002 - Réf Cahors DPA002

5 cellules

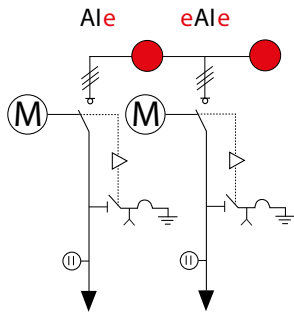


Codet Enedis 7395003 - Réf Cahors DPA004

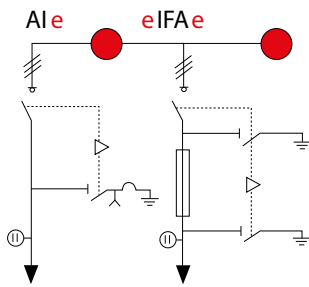
> TABLEAUX COMPACTS EXTENSIBLES



2 cellules



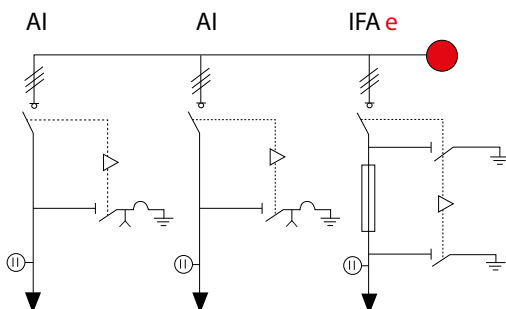
Codet Enedis 7395013 - Réf. Cahors DPA007
Codet Enedis 7395051 (type 2) - Réf. Cahors DPA201
ou Codet Enedis 7395052 (type 3) - Réf. Cahors DPA202



Codet Enedis 7395011 - Réf. Cahors DPA006



3 cellules



Codet Enedis 7395012 - Réf. Cahors DPA003



> RÉFÉRENCES TABLEAUX ANTARES®
POUR LA DISTRIBUTION PUBLIQUE



Désignation	Codet Enedis	Références Cahors
AI • AI • IFA ANTARES avec colis d'accessoires complet	7395001	DPA001
AI • AI • IFAe • eAI ANTARES avec colis d'accessoires complet	7395002	DPA002
AI • AI • IFAe ANTARES avec colis d'accessoires complet et fermetures extensions	7395012	DPA003
AI • AI • IFAe • eAle • eAI ANTARES avec colis d'accessoires	7395003	DPA004
Ale • eAle • eAI ANTARES avec colis d'accessoires	7395005	DPA005
Ale • eIFaE ANTARES avec colis d'accessoires et fermeture extension eAle	7395011	DPA006
Ale • eAle ANTARES avec colis d'accessoires et fermeture extension	7395013	DPA007
eAI ANTARES + kit extensibilité	7395031	DPA008
eAle ANTARES + kit extensibilité + kit de fermeture	7395032	DPA009
eIFa ANTARES + kit extensibilité	7395033	DPA010
eIFaE ANTARES + kit extensibilité + kit de fermeture	7395034	DPA011
Commande électrique type 2 ANTARES avec accessoires	7395050	DPA200
Supplément pour motoriser une Commande manuelle ANTARES	7395051	DPA201
Supplément pour passer d'une Commande manuelle ANTARES à une commande T3	7395052	DPA202
Réhausse 3 pas ANTARES Hauteur 260 mm	7395060	DPA400
Réhausse 3 pas ANTARES Hauteur 520 mm	7395061	DPA401
Réhausse 4 pas ANTARES Hauteur 260 mm	7395062	DPA402
Réhausse 4 pas ANTARES Hauteur 520 mm	7395063	DPA403
Plus value livraison urgente sous 3 jours	7395053	DPA300
Transport et déchargement en Corse	7395054	DPA302



Réhausse simple (260 mm)



Réhausse double (520 mm)

> PRODUITS ASSOCIÉS

Sentinel® A et D

- détecteurs de défauts ampèremétriques et directionnels.



Détecteur de défauts directionnels

Sentinel® FRTU et MMU

- dispositif de surveillance de poste MT/BT.



Sentinel® FRTU



Sentinel® MMU

IControl-T

- interface de téléconduite des interrupteurs (ITI) et permutation automatique de source d'alimentation (PASA).



IControl-T

> OPTIONS ET ACCESSOIRES



Coffret simple basse tension
Hauteur 216 mm



Coffret simple basse tension
Hauteur 432 mm



Mécanisme commande Tumbler motorisé sur cellules AI



Levier de manœuvre



Comparateur de phases



Interrupteur de neutralisation des commandes électriques sur cellules AI



Outil d'extraction de SF6



Bouchons pour connecteur de type A, B ou C



Extension double (pour extension à droite, à gauche ou extension double droite et gauche)

Réseau Commercial CAHORS MEDIUM VOLTAGE DIVISION

Direction Commerciale France

Pierre BOUTANG

Directeur Commercial France Division MT

Tél. : +33 (0)4 94 08 74 00

Portable : +33 (0)6 85 53 83 04

pierre.boutang@groupe-cahors.com

Valérie BESLANT

Assistante Direction Commerciale

Tél. : + 33 (0)4 83 16 60 01

Fax : + 33 (0)4 94 08 73 53

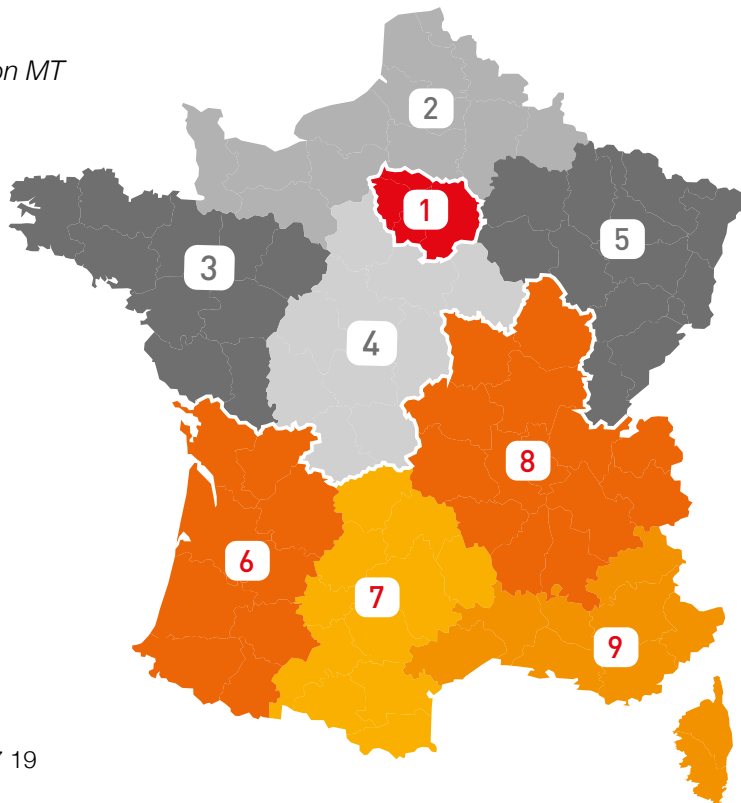
valerie.beslant@groupe-cahors.com

Geoffrey MARTINEZ

Responsable Prescription

Tél. : + 33 (0)6 48 60 14 92

geoffrey.martinez@groupe-cahors.com



1 Agence de PARIS

75 - 77 - 78 - 91 - 92 - 93 - 94 - 95

1, avenue Louison Bobet
ZA des Marais Bât CD
94120 FONTENAY SOUS BOIS

Cyril LAUDET

Directeur Régional IDF

Tél. : 01 53 99 22 17 / Fax : 01 83 64 57 19

Portable : 06 07 66 29 32

cyril.laudet@groupe-cahors.com

Mickael LAISNE

Ingénieur Commercial

Portable : 07 85 54 90 58 / Fax : 01 83 64 57 22

mickael.laisne@groupe-cahors.com

Lamine MAROUF

Ingénieur Commercial

Tél. : 01 53 99 22 16 / Fax : 01 53 99 22 03

lamine.marouf@groupe-cahors.com

Sylvie GALLET

Technico Commerciale Sédentaire

Tél. : 01 53 99 22 16 / Fax : 01 53 99 22 03

sylvie.gallet@groupe-cahors.com

Elsy SOPHIE

Technico Commerciale Sédentaire

Tél. : 01 53 99 22 16 / Fax : 01 53 99 22 03

elsy.sophie@groupe-cahors.com

2 Agence de LILLE

02 - 08 - 14 - 27 - 50 - 59 - 60 - 61 - 62 - 76 - 80

ZI des Portes du Nord - 62820 LIBERCOURT

Marc COSYN

Ingénieur Commercial

Tél. : 03 21 08 88 98 / Fax : 03 21 08 88 99

Portable : 06 42 11 68 44

marc.cosyn@groupe-cahors.com

Bérengère BRISSEZ

Technico Commerciale Sédentaire

Tél. : 03 21 08 88 91 / Fax : 01 83 64 57 21

berengere.brissez@groupe-cahors.com

3 Agence de NANTES

22 - 29 - 35 - 44 - 49 - 53

56 - 72 - 79 - 85

5, rue de Düsseldorf
Parc d'Activité des Petites Landes
44470 THOUARE SUR LOIRE

Patrice GESTIN

Directeur Régional Nord

Tél. : 02 51 13 08 06 / Fax : 02 85 52 15 08

Portable : 06 85 53 83 08

patrice.gestin@groupe-cahors.com

Philippe RANNOU

Technico Commercial Sédentaire

Tél. : 02 51 13 08 07 / Fax : 02 85 52 15 09

philippe.rannou@groupe-cahors.com

4 Agence CENTRE

18 - 23 - 28 - 36 - 37 - 41

45 - 86 - 87 - 89

21, rue du coteau fleuri
41100 PEZOU

Dimitri BALLY

Ingénieur Commercial

Tél. : 02 54 72 99 50 / Fax : 02 46 65 00 84

Portable : 06 30 55 69 04

dimitri.baly@groupe-cahors.com

5 Agence de METZ

**10 - 25 - 39 - 51 - 52 - 54 - 55 - 57
67 - 68 - 70 - 88 - 90**

ZAC des Jonquières - 19 A, rue Louis Bleriot
57640 ARGANCY

Séverine LAFOREST

Ingénieure Commerciale

Tél. : 03 87 76 43 18 / Fax : 03 72 39 01 87

Portable : 07 52 67 41 97

severine.laforest@groupe-cahors.com

6 Agence de BORDEAUX

16 - 17 - 24 - 32 - 33 - 40 - 47 - 64 - 65

Z.I. de Blanquefort
20, rue de la Pérouse
33290 BLANQUEFORT

Djamel MEDJADJI

Ingénieur Commercial

Tél. : 05 56 46 03 63 / Fax : 05 35 54 15 88

Portable : 06 08 50 80 24

djamel.medjadji@groupe-cahors.com

Matthieu WIART

Commercial Sédentaire

Tél. : 05 56 46 03 63 / Fax : 05 35 54 15 88

Portable : 06 72 27 61 66

matthieu.wiart@groupe-cahors.com

7 Agence de TOULOUSE

**09 - 11 - 12 - 15 - 19 - 31 - 46 - 48 - 66 - 81
82 - Andorre**

2 bis, rue Marcel Doret - Burolines 1
31700 BLAGNAC

Anne-Laure DA-SILVA

Technico Commerciale Sédentaire

Tél. : 05 34 60 80 39 / Fax : 05 82 95 14 95

anne-laure.da-silva@groupe-cahors.com

8 Agence de LYON

**01 - 03 - 07 - 21 - 26 - 38 - 42 - 43
58 - 63 - 69 - 71 - 73 - 74**

Park AKTILAND

1, rue de Lombardie - Bâtiment E
69800 SAINT PRIEST

Emmanuel RENAUD

Ingénieur Commercial

Tél. : 04 72 01 12 70 / Fax : 04 78 88 28 06

Portable : 06 85 22 26 88

emmanuel.renaud@groupe-cahors.com

Safa BOULAABA

Technico Commerciale Sédentaire

Tél. : 04 72 01 12 70 / Fax : 04 78 88 28 06

safa.boulaaba@groupe-cahors.com

9 Agence de MARSEILLE

**04 - 05 - 06 - 13 - 30 - 34 - 83 - 84 - Corse
Monaco**

Techniparc La Bastidonne CD2
13400 AUBAGNE

Christophe LACOMBE

Directeur Régional Sud

Tél. : 04 91 43 98 00 / Fax : 04 84 25 29 15

Portable : 06 73 68 41 04

christophe.lacombe@groupe-cahors.com

Pauline ROBILLARD

Ingénieure Commerciale

Tél. : 04 91 43 98 00 / Fax : 04 84 25 29 15

Portable : 06 37 22 07 05

pauline.robillard@groupe-cahors.com

Vénéra MOLINA

Technico Commerciale Sédentaire

Tél. : 04 91 43 98 00 / Fax : 04 84 25 29 15

venera.molina@groupe-cahors.com

DOM-TOM

Philippe CASPER

ZI de Regourd - CS 90149

46003 CAHORS Cedex 9 - France

Tél. : +33 5 65 35 82 01

Fax : +33 5 65 35 82 14

philippe.casper@groupe-cahors.com

CAHORS SERVICES

Luc GUNIA

Directeur CAHORS Services MVD

Portable : 06 79 04 02 04

luc.gunia@groupe-cahors.com

Emmanuel BENOIT

Responsable Opérationnel

CAHORS Services MVD

Portable : 06 11 07 29 49

emmanuel.benoit@groupe-cahors.com

Marie HERVÉ

Assistante commerciale

CAHORS Services MVD

Tél. : 05 62 91 44 76

marie.herve@groupe-cahors.com

MEDIUM VOLTAGE DIVISION

TRANSFIX, une société de Groupe Cahors

CS 10588

83041 Toulon Cedex 9 - France

Tél. +33 (0)4 94 08 74 00 - Fax +33 (0)4 94 75 00 28

312 346 810 RCS Toulon - APE 2711Z - TVA

intracommunautaire FR 72 312 346 810

POMMIER, une société de Groupe Cahors

33, avenue du Général Leclerc - CS 80316

65203 Bagnères-de-Bigorre Cedex - France

Tél. : +33 (0)5 62 91 44 66 - Fax : +33 (0)5 62 91 44 54

428 724 199 RCS Tarbes - APE 2712Z

TVA intracommunautaire FR 42 428 724 199

www.groupe-cahors.com



