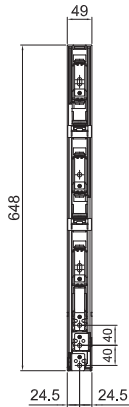
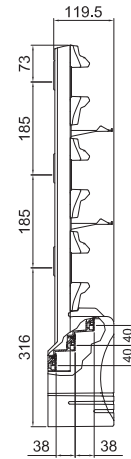
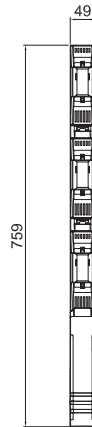
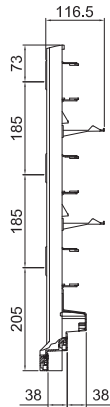


Type <i>Tipo</i>	Size <i>Talla</i>	Current <i>Intensidad</i> (A)	Busbar spacing <i>Distancia entre barras</i> (mm)	Input <i>Entrada</i>	Output <i>Salida</i>
DPD00	T00	160	185	Busbar <i>Embarrado</i>	Reversible top/bottom <i>Reversible superior/inferior</i>



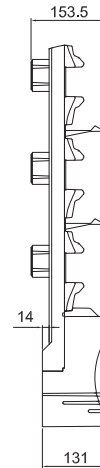
Without protection
Sin protección

DPD00-A



With protection
Protegida

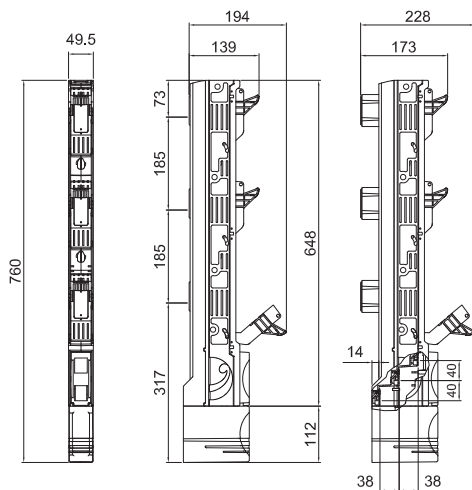
DPD00-P



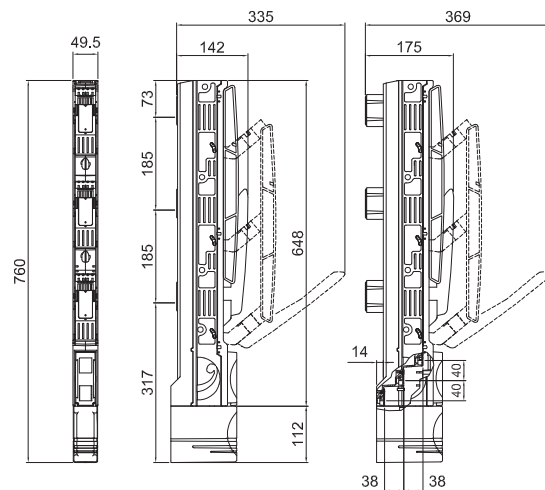
Output / Salida

Type <i>Tipo</i>	Protection <i>Protección</i>	Stainless Steel Bolt <i>Tornillo Inox</i>		"V" Terminal <i>Terminal "V"</i> 10-150mm ²	Prisma terminal <i>Terminal prisma</i>
		M8	M10		
DPD00-A	No / No	E 960.111-100	E 960.111-200	E 960.113-500	E 960.111-600
DPD00-P	Yes / Sí	E 960.211-101	E 960.211-201	E 960.211-501	E 960.211-601

Type <i>Tipo</i>	Size <i>Talla</i>	Current <i>Intensidad</i> (A)	Busbar spacing <i>Distancia entre barras</i> (mm)	Input <i>Entrada</i>	Output <i>Salida</i>
DPD00	T00	160	185	Busbar <i>Embarrado</i>	Reversible top/bottom <i>Reversible superior/inferior</i>



1-pole switching
Unipolar



3-pole switching
Tripolar

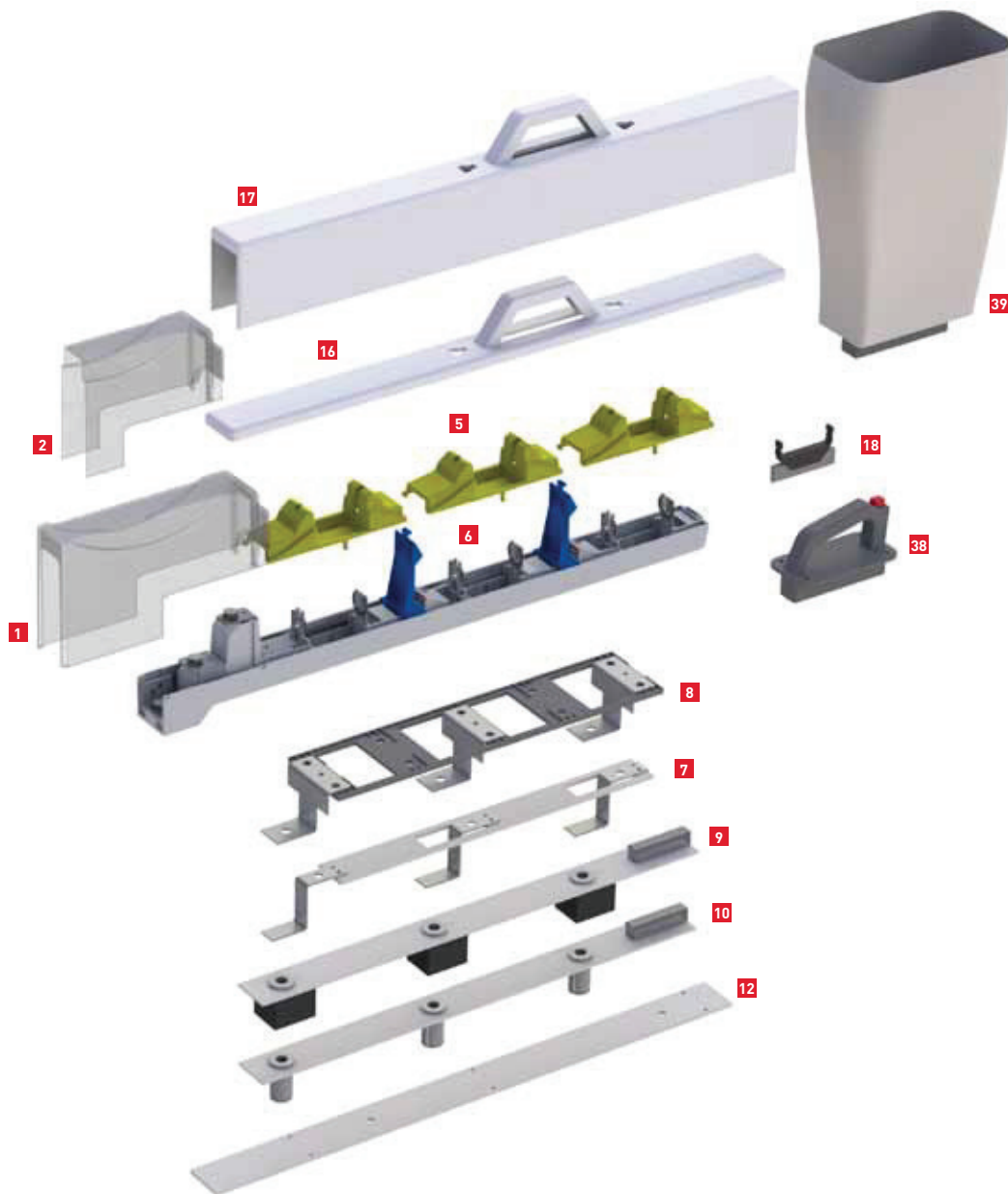


DPD00-DU

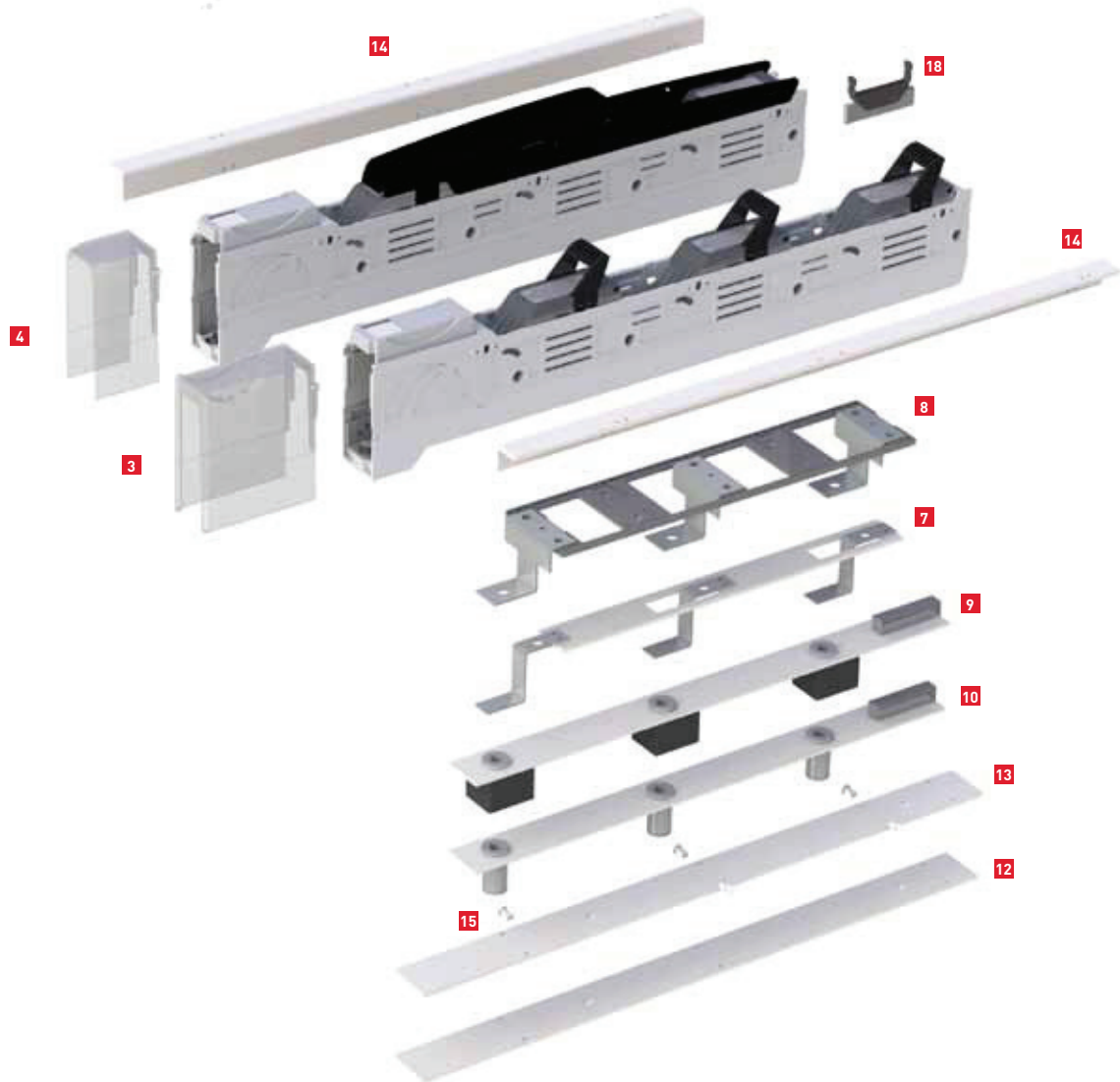
DPD00-DT

Output / *Salida*

Type <i>Tipo</i>	Terminal cover <i>Tapa conexiones</i>	Stainless Steel Bolt <i>Tornillo Inox</i>		"V" Terminal <i>Terminal "V"</i> 10-150mm ²	Prisma terminal <i>Terminal prisma</i>
		M8	M10		
DPD00-DU	No / <i>No</i>	E 960.311-100	E 960.311-200	E 960.311-500	E 960.313-600
	Yes / <i>Sí</i>	E 960.311-103	E 960.311-203	E 960.311-503	E 960.313-603
DPD00-DT	No / <i>No</i>	E 960.413-100	E 960.413-200	E 960.413-500	E 960.413-600
	Yes / <i>Sí</i>	E 960.413-103	E 960.413-203	E 960.413-503	E 960.413-603



- | | | | |
|----------|-----------------------------------------------------------------------------------------------------------|-----------|----------------------------------------------------------------------------------------------------------------------------|
| 1 | Terminal cover for DPD00-A and DPD00-P
<i>Tapa conexiones para DPD00-A y DPD00-P</i> | 10 | Mounting frame for permanent metering set (without current transformers)
<i>Placa medida sin transformadores</i> |
| 2 | Short terminal cover for DPD00-A and DPD00-P
<i>apa conexiones corta para DPD00-A y DPD00-P</i> | 12 | Front cover for busbars, screw fixation
<i>Protección embarrados de fijación por tornillos</i> |
| 5 | Touch protection cover
<i>Capuchón Unipolar</i> | 16 | Flat protection cover
<i>Protección plana para bases abiertas</i> |
| 6 | Phase barrier (1 Set= 2 pc.)
<i>Separador de fases</i> | 17 | Protection cover "U" shaped
<i>Protección en U para bases abiertas</i> |
| 7 | Single adapter plate
<i>Elevador simple</i> | 18 | Solid link
<i>Cuchilla de seccionamiento</i> |
| 8 | Double adapter plate
<i>Elevador doble</i> | 38 | Fuse puller
<i>Maneta para manipulación de fusibles</i> |
| 9 | 3 phase permanent metering set
<i>Conjunto medida permanente</i> | 39 | Safety fuse puller
<i>Maneta de seguridad para manipulación de fusibles</i> |



3 Terminal cover for DPD00-DU and DPD00-DT
Tapa conexiones para DPD00-DU y DPD00-DT

4 Short terminal cover for DPD00-DU and DPD00-DT
Tapa conexiones corta para bases cerradas para DPD00-DU y DPD00-DT

7 Single adapter plate
Elevador simple

8 Double adapter plate
Elevador doble

9 3 phase permanent metering set
Conjunto medida permanente

10 Mounting frame for permanent metering set (without current transformers)
Placa medida sin transformadores

12 Front cover for busbars, screw fixation
Protección embarrados de fijación por tornillos

13 Front cover for busbars, bracket fixation
Protección embarrados de fijación con escuadras a las bases

14 Lateral cover
Protección lateral

15 Fixing bracket for front cover
Escuadra para fijación de las protecciones de embarrado

18 Solid link
Cuchilla de seccionamiento

Accessories : See pages 42 to 45
Accesorios : Ver páginas 42 a 45