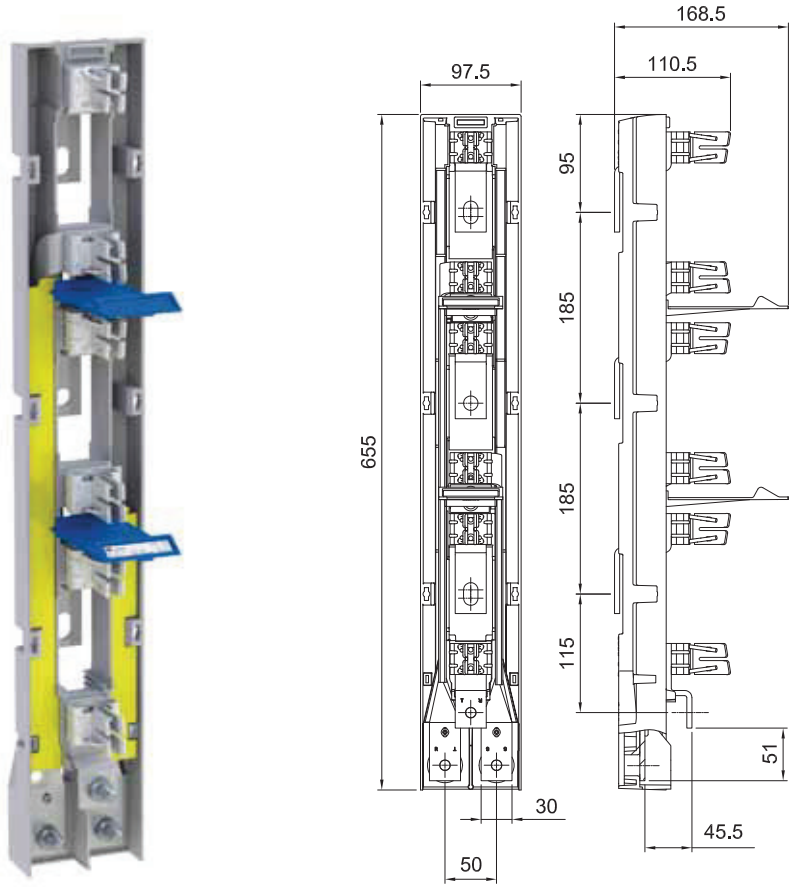


Type <i>Tipo</i>	Size <i>Talla</i>	Current <i>Intensidad</i> (A)	Busbar spacing <i>Distancia entre barras</i> (mm)	Input <i>Entrada</i>	Output <i>Salida</i>
DPD1-A	T1	250	185	Busbar <i>Embarrado</i>	Reversible top/bottom <i>Reversible superior/inferior</i>



**DPD1-A**

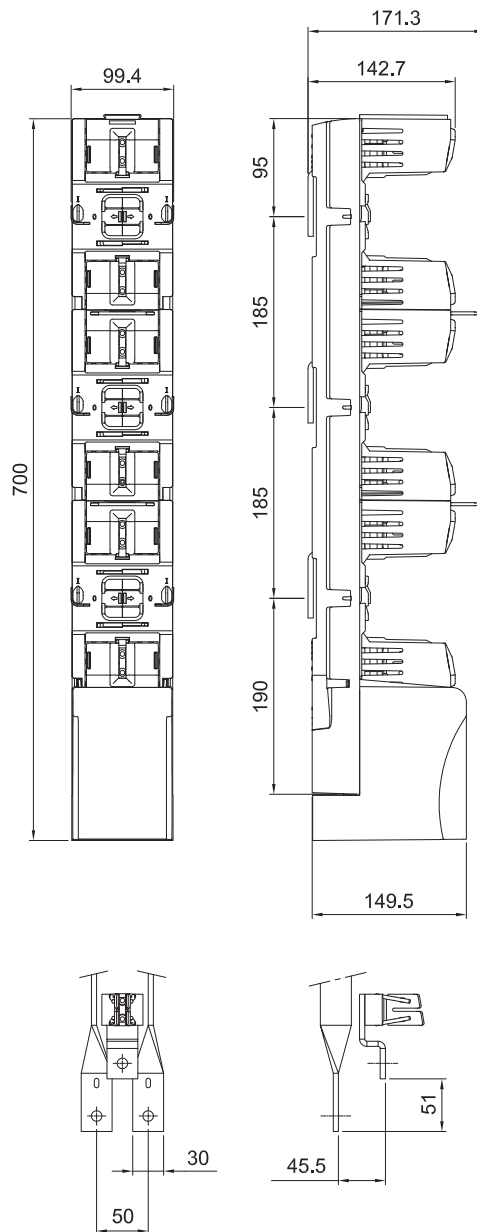
Output / Salida

Type <i>Tipo</i>	Protection <i>Protección</i>	Stainless Steel Bolt <i>Tornillo Inox</i>		Stainless Steel Nut <i>Tuerca Inox</i>	"V" Terminal <i>Terminal "V"</i> 10-150mm <sup>2</sup>
		M10	M12	M12	
DPD1-A	No / No	E 961.111-200	E 961.111-300	E 961.111-400	E 961.111-500

Type <i>Tipo</i>	Size <i>Talla</i>	Current <i>Intensidad</i> (A)	Busbar spacing <i>Distancia entre barras</i> (mm)	Input <i>Entrada</i>	Output <i>Salida</i>
DPD1-P	T1	250	185	Busbar <i>Embarrado</i>	Reversible top/bottom <i>Reversible superior/inferior</i>



**DPD1-P**



Output / Salida

Type <i>Tipo</i>	Protection <i>Protección</i>	Stainless Steel Bolt <i>Tornillo Inox</i>		Stainless Steel Nut <i>Tuerca Inox</i>	"V" Terminal <i>Terminal "V"</i> 10-150mm <sup>2</sup>
		M10	M12	M12	
DPD1-P	Yes / Sí	E 961.211-201	E 961.211-301	E 961.211-401	E 961.211-501

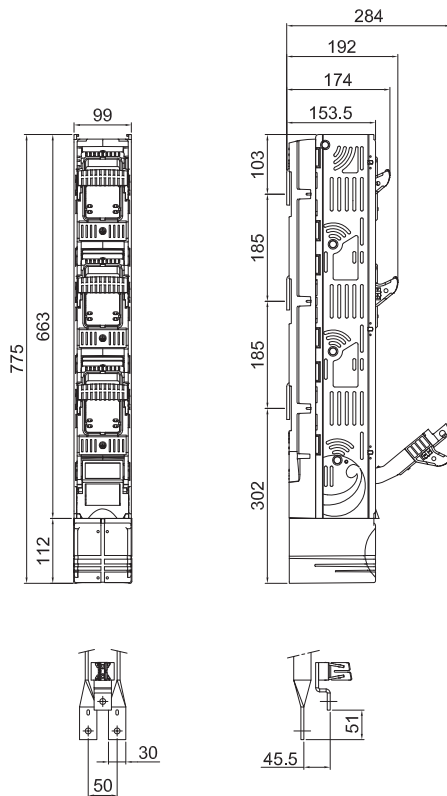
1-pole switching / Unipolar

Type <i>Tipo</i>	Size <i>Talla</i>	Current <i>Intensidad (A)</i>	Busbar spacing <i>Distancia entre barras (mm)</i>	Input <i>Entrada</i>	Output <i>Salida</i>
DPD1-DU	T1	250	185	Busbar <i>Embarrado</i>	Reversible top/bottom <i>Reversible superior/inferior</i>

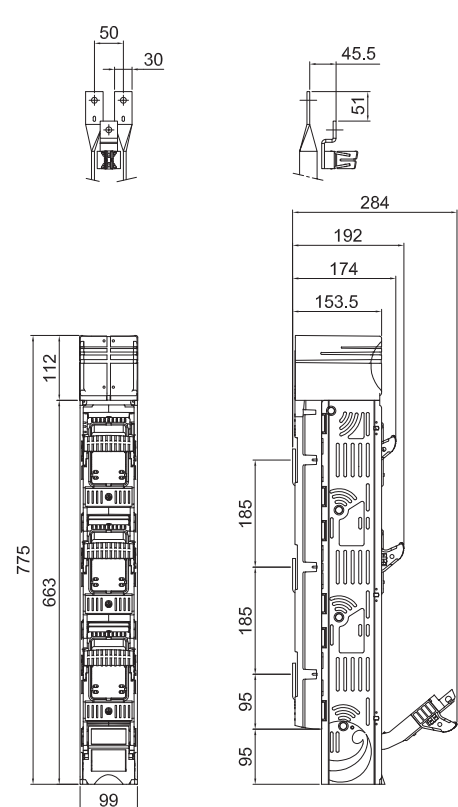


DPD1-DU

Bottom output  
*Salida Inferior*



Top output  
*Salida Superior*



Output / *Salida*

Type <i>Tipo</i>	Protection <i>Protección</i>	Stainless Steel Bolt <i>Tornillo Inox</i>		Stainless Steel Nut <i>Tuerca Inox</i>	"V" Terminal <i>Terminal "V"</i> 10-150mm <sup>2</sup>
		M10	M12	M12	
DPD1-DU	No / <i>No</i>	E 961.311-200	E 961.311-300	E 961.311-400	E 961.311-500
	Yes / <i>Sí</i>	E 961.311-203	E 961.311-303	E 961.311-403	E 961.311-503

3-pole switching / Tripolar

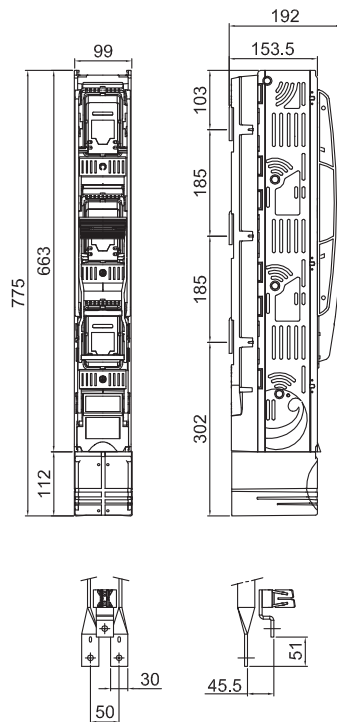
Type <i>Tipo</i>	Size <i>Talla</i>	Current <i>Intensidad</i> (A)	Busbar spacing <i>Distancia entre barras</i> (mm)	Input <i>Entrada</i>	Output <i>Salida</i>
DPD1-DT	T1	250	185	Busbar <i>Embarrado</i>	Reversible top/bottom <i>Reversible superior/inferior</i>

NH1

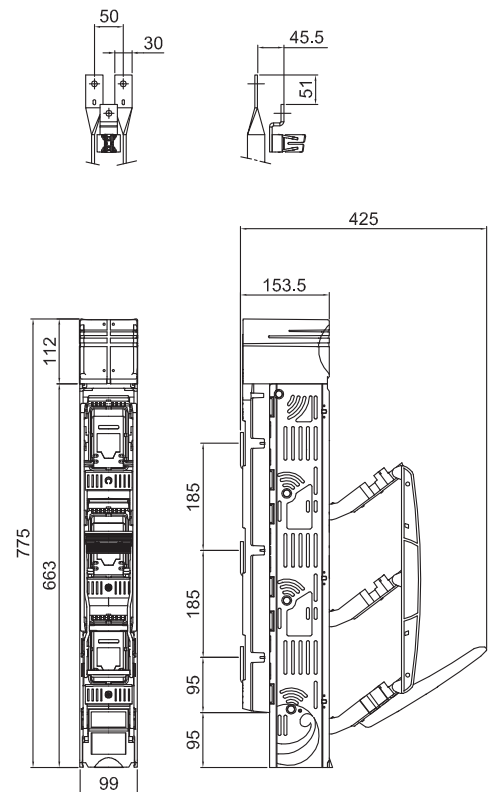


**DPD1-DT**

**Bottom output**  
*Salida Inferior*



**Top output**  
*Salida Superior*



Output / Salida

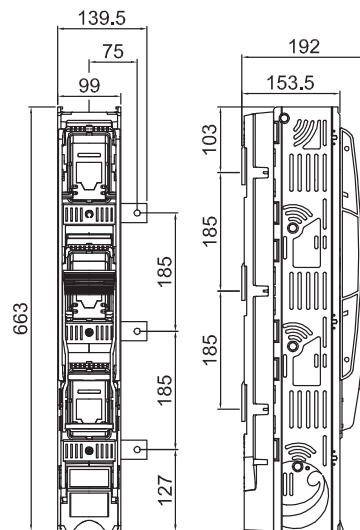
Type <i>Tipo</i>	Protection <i>Protección</i>	Stainless Steel Bolt <i>Tornillo Inox</i>		Stainless Steel Nut <i>Tuerca Inox</i>	"V" Terminal <i>Terminal "V"</i> 10-150mm <sup>2</sup>
		M10	M12	M12	
DPD1-DT	No / No	E 961.411-200	E 961.411-300	E 961.411-400	E 961.411-500
	Yes / Sí	E 961.411-203	E 961.411-303	E 961.411-403	E 961.411-503

3-pole switching / Tripolar

Type <i>Tipo</i>	Size <i>Talla</i>	Current <i>Intensidad</i> (A)	Busbar spacing <i>Distancia entre barras</i> (mm)	Input <i>Entrada</i>	Output <i>Salida</i>
DPD1-DT	T1	250	185	Busbar <i>Embarrado</i>	Lateral <i>Lateral</i>

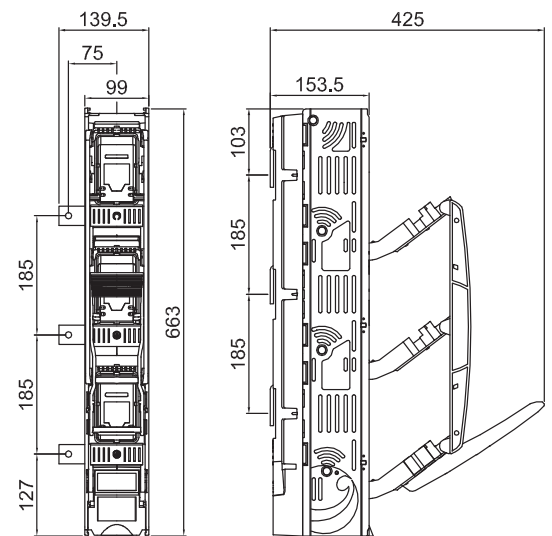


**Right side output**  
*Salida lateral derecha*



**DPD1-DT-SLD**

**Left side output**  
*Salida lateral izquierda*



**DPD1-DT-SLI**

Output / Salida

Type <i>Tipo</i>	Output <i>Salida</i>	Stainless Steel Bolt <i>Tornillo Inox</i>		Stainless Steel Nut <i>Tuerca Inox</i>
		M10	M12	M12
DPD1-DT-SLD	Right side / <i>Lateral Derecha</i>	E 961.414-200	E 961.414-300	E 961.414-400
DPD1-DT-SLI	Left side / <i>Lateral Izquierda</i>	E 961.415-200	E 961.415-300	E 961.415-400

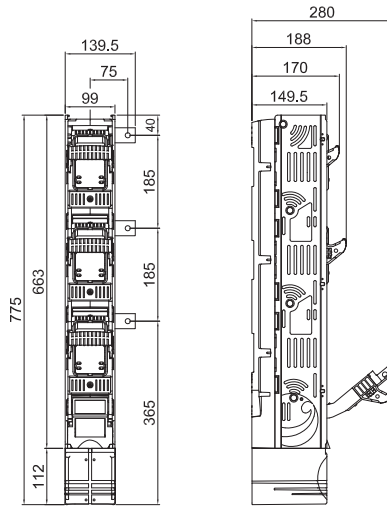
1- pole switching / Unipolar

Type <i>Tipo</i>	Size <i>Talla</i>	Current <i>Intensidad</i> (A)	Busbar spacing <i>Distancia entre barras</i> (mm)	Input <i>Entrada</i>	Output <i>Salida</i>
DPD1-DU	T1	250	185	Lateral <i>Lateral</i>	Bottom <i>Inferior</i>

NH1

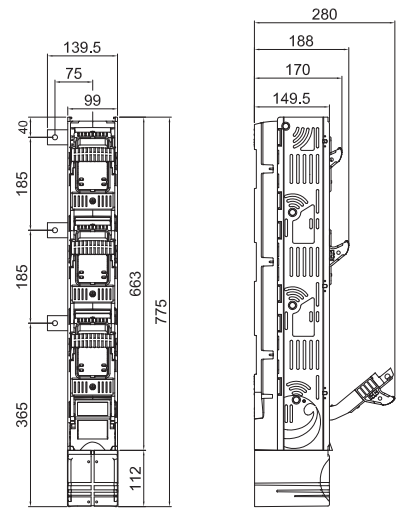


**Right side input**  
*Salida lateral derecha*



**DPD1-DU-ELD**

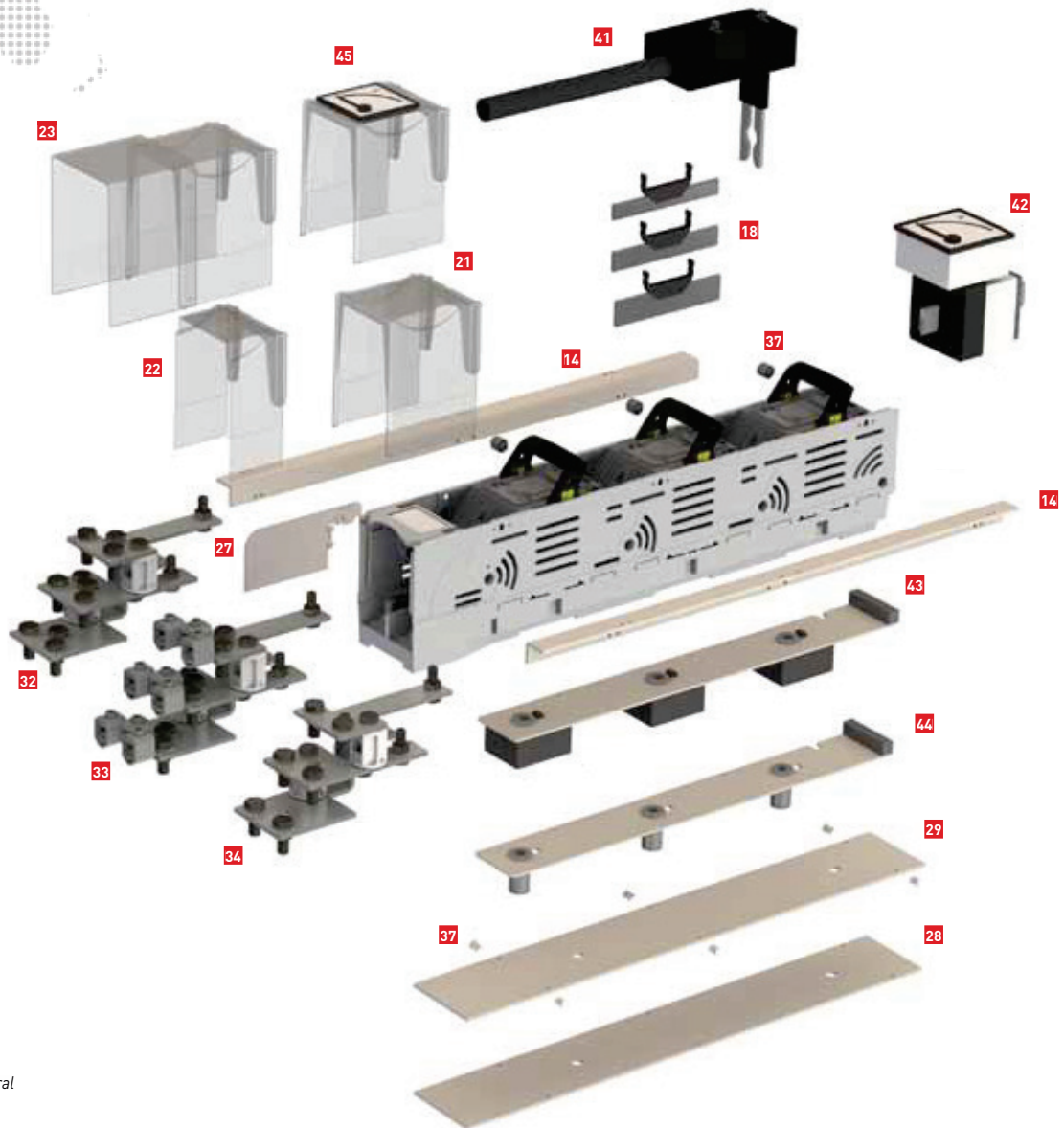
**Left side input**  
*Salida lateral izquierda*



**DPD1-DU-ELI**

Output / *Salida*

Type <i>Tipo</i>	Output <i>Salida</i>	Protection <i>Protección</i>	Stainless Steel Bolt <i>Tornillo Inox</i>		Stainless Steel Nut <i>Tuerca Inox</i>	"V" Terminal <i>Terminal "V"</i> 10-150mm <sup>2</sup>
			M10	M12	M12	
DPD1-DU-ELD	Right side <i>Lateral Derecha</i>	No / No	E 961.323-200	E 961.323-300	E 961.323-400	E 961.323-500
		Yes / Sí	E 961.323-203	E 961.323-303	E 961.323-403	E 961.323-503
DPD1-DU-ELI	Left side <i>Lateral Izquierda</i>	No / No	E 961.333-200	E 961.333-300	E 961.333-400	E 961.333-500
		Yes / Sí	E 961.333-203	E 961.333-303	E 961.333-403	E 961.333-503



**14** Lateral cover  
*Protección lateral*

**18** Solid link  
*Cuchilla de seccionamiento*

**21** Terminal cover  
*Tapa conexiones*

**22** Short terminal cover  
*Tapa conexiones corta*

**23** Long terminal cover  
*Tapa conexiones prolongada*

**27** Central fuse partition  
*Separador central*

**28** Front cover for busbars, screw fixation  
*Protección de embarrados a fijación por tornillos*

**29** Front cover for busbars, bracket fixation  
*Protección embarrados a fijación con escuadras a las bases*

**32** Set of 3 adaptor plates to connect 3 cable lugs M12 stainless steel per phase  
*Pletinas de salida con 3 tornillos M12 inox*

**33** Set of 3 adaptor plates to connect 3 V-terminals per phase  
*Pletinas de salida con 3 terminales tipo V*

**34** Adaptor plates to connect 2 cable lugs M12 stainless steel per phase  
*Pletinas de salida con 2 tornillos M12 inox*

**37** Kit for double 3-pole switching  
*Kit para doble desconexión tripolar*

**41** Slip on fuse  
*Salida auxiliar protegida para bases abiertas o protegidas*

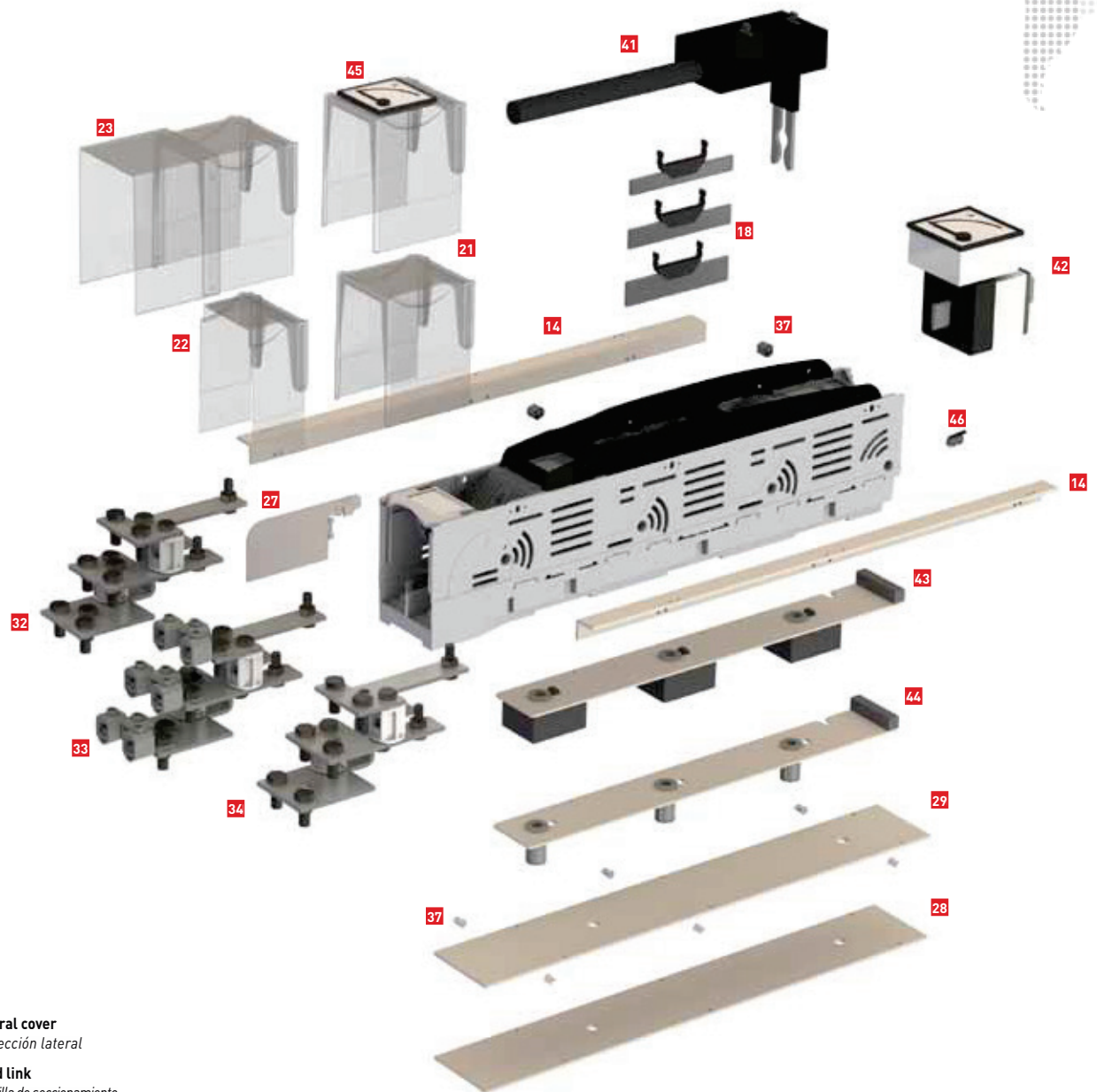
**42** Temporary metering set for 250 A / 400 A / 630 A  
*Conjunto de medida temporal para 250 A / 400A / 630A*

**43** 3 phase permanent metering set for 250 A / 400 A / 630 A  
*Conjunto de medida permanente para 250 A / 400 A / 630 A*

**44** Mounting frame for permanent metering set (without current transformers)  
*Placa de medida sin transformadores*

**45** Top cover with maximeter  
*Tapa conexiones con amperímetro*

**Accessories : See pages 42 to 45**  
**Accesorios : Ver páginas 42 a 45**



- |  |   |
|--|---|
| <p><b>14</b> Lateral cover<br/><i>Protección lateral</i></p> <p><b>18</b> Solid link<br/><i>Cuchilla de seccionamiento</i></p> <p><b>21</b> Terminal cover<br/><i>Tapa conexiones</i></p> <p><b>22</b> Short terminal cover<br/><i>Tapa conexiones corta</i></p> <p><b>23</b> Long terminal cover<br/><i>Tapa conexiones prolongada</i></p> <p><b>27</b> Central fuse partition<br/><i>Separador central</i></p> <p><b>28</b> Front cover for busbars, screw fixation<br/><i>Protección de embarrados a fijación por tornillos</i></p> <p><b>29</b> Front cover for busbars, bracket fixation<br/><i>Protección embarrados a fijación con escuadras a las bases</i></p> <p><b>32</b> Set of 3 adaptor plates to connect 3 cable lugs M12 stainless steel per phase<br/><i>Pletinas de salida con 3 tornillos M12 inox</i></p> <p><b>33</b> Set of 3 adaptor plates to connect 3 V-terminals per phase<br/><i>Pletinas de salida con 3 terminales tipo V</i></p> <p><b>34</b> Adaptor plates to connect 2 cable lugs M12 stainless steel per phase<br/><i>Pletinas de salida con 2 tornillos M12 inox</i></p> | <p><b>37</b> Kit for double 3-pole switching<br/><i>Kit para doble desconexión tripolar</i></p> <p><b>41</b> Slip on fuse<br/><i>Salida auxiliar protegida para bases abiertas o protegidas</i></p> <p><b>42</b> Temporary metering set for 250 A / 400 A / 630 A<br/><i>Conjunto de medida temporal para 250 A / 400A / 630A</i></p> <p><b>43</b> 3 phase permanent metering set for 250 A / 400 A / 630 A<br/><i>Conjunto de medida permanente para 250 A / 400 A / 630 A</i></p> <p><b>44</b> Mounting frame for permanent metering set (without current transformers)<br/><i>Placa de medida sin transformadores</i></p> <p><b>45</b> Top cover with maximeter<br/><i>Tapa conexiones con amperimetro</i></p> <p><b>46</b> Micro-switch open/closed indicator<br/><i>Microinterruptor indicador de apertura</i></p> |
|--|---|

Accessories : See pages 42 to 45  
Accesorios : Ver páginas 42 a 45