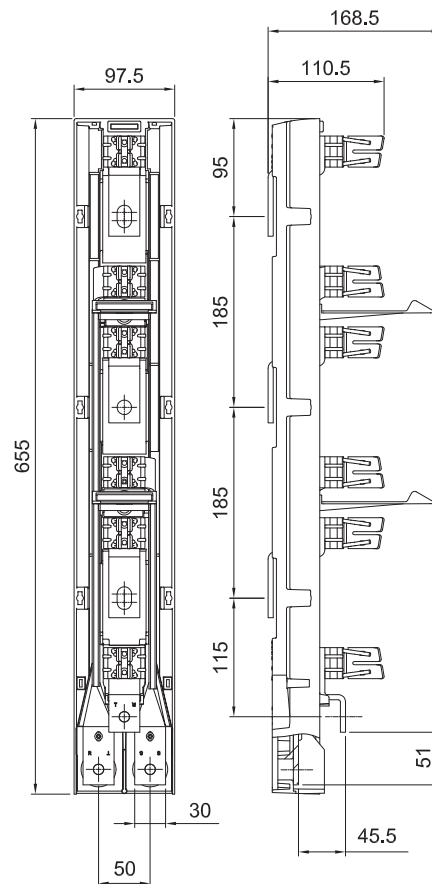


Type <i>Tipo</i>	Size <i>Talla</i>	Current <i>Intensidad</i> (A)	Busbar spacing <i>Distancia entre barras</i> (mm)	Input <i>Entrada</i>	Output <i>Salida</i>
DPD2-A	T2	400	185	Busbar <i>Embarrado</i>	Reversible top/bottom <i>Reversible superior/inferior</i>



**DPD2-A**

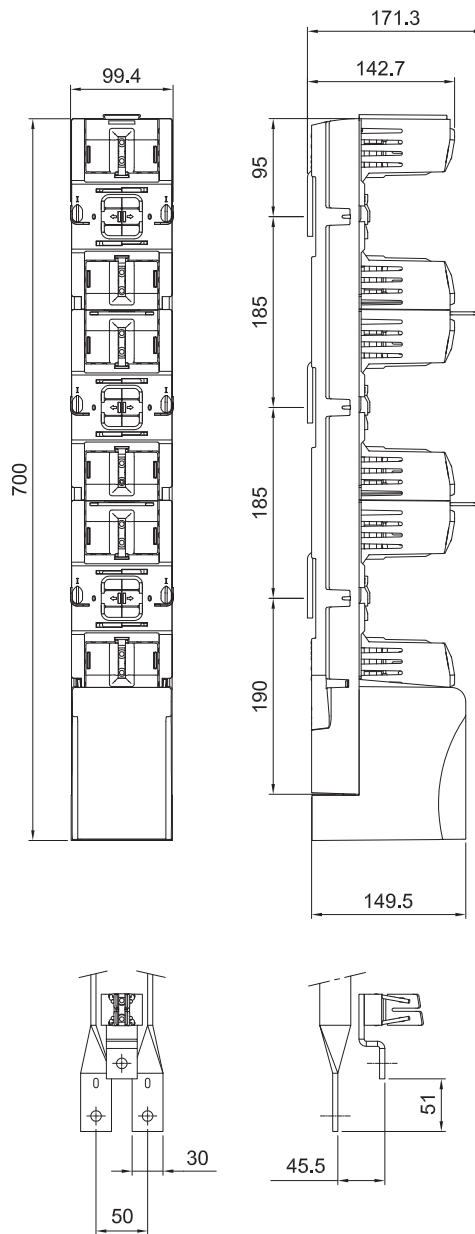
Output / Salida

Type <i>Tipo</i>	Protection <i>Protección</i>	Stainless Steel Bolt <i>Tornillo Inox</i>		Stainless Steel Nut <i>Tuerca Inox</i>	"V" Terminal <i>Terminal "V"</i> 50-300mm <sup>2</sup>
		M10	M12	M12	
DPD2-A	No / No	E 962.111-200	E 962.111-300	E 962.111-400	E 962.111-500

Type <i>Tipo</i>	Size <i>Talla</i>	Current <i>Intensidad</i> (A)	Busbar spacing <i>Distancia entre barras</i> (mm)	Input <i>Entrada</i>	Output <i>Salida</i>
DPD2-P	T2	400	185	Busbar <i>Embarrado</i>	Reversible top/bottom <i>Reversible superior/inferior</i>



**DPD2-P**



Output / Salida

Type <i>Tipo</i>	Protection <i>Protección</i>	Stainless Steel Bolt <i>Tornillo Inox</i>		Stainless Steel Nut <i>Tuerca Inox</i>	"V" Terminal <i>Terminal "V"</i> 10-150mm <sup>2</sup>
		M10	M12	M12	
DPD2-P	Yes / Sí	E 962.211-201	E 962.211-301	E 962.211-401	E 962.211-501

1-pole switching / Unipolar

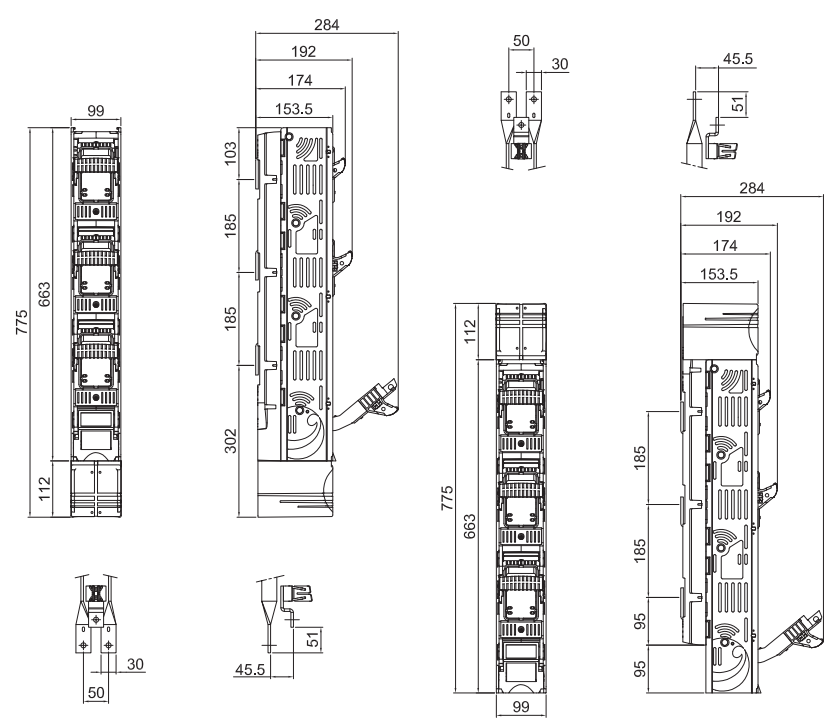
Type <i>Tipo</i>	Size <i>Talla</i>	Current <i>Intensidad (A)</i>	Busbar spacing <i>Distancia entre barras (mm)</i>	Input <i>Entrada</i>	Output <i>Salida</i>
DPD2-DU	T2	400	185	Busbar <i>Embarrado</i>	Reversible top/bottom <i>Reversible superior/inferior</i>

NH2



Bottom output  
*Salida Inferior*

Top output  
*Salida Superior*



DPD2-DU

Output / Salida

Type <i>Tipo</i>	Protection <i>Protección</i>	Stainless Steel Bolt <i>Tornillo Inox</i>		Stainless Steel Nut <i>Tuerca Inox</i>	"V" Terminal <i>Terminal "V"</i> 10-150mm <sup>2</sup>
		M10	M12	M12	
DPD2-DU	No / No	E 962.311-200	E 962.311-300	E 962.311-400	E 962.311-500
	Yes / Sí	E 962.311-203	E 962.311-303	E 962.311-403	E 962.311-503

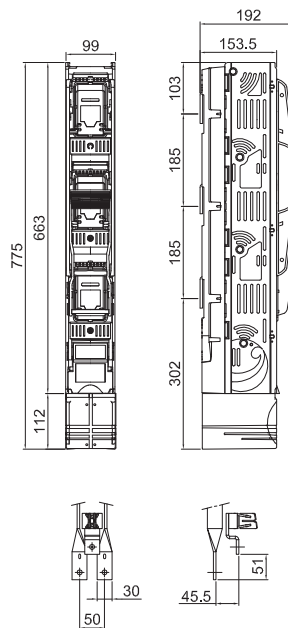
3-pole switching / Tripolar

Type <i>Tipo</i>	Size <i>Talla</i>	Current <i>Intensidad</i> (A)	Busbar spacing <i>Distancia entre barras</i> (mm)	Input <i>Entrada</i>	Output <i>Salida</i>
DPD2-DT	T2	400	185	Busbar <i>Embarrado</i>	Reversible top/bottom <i>Reversible superior/inferior</i>

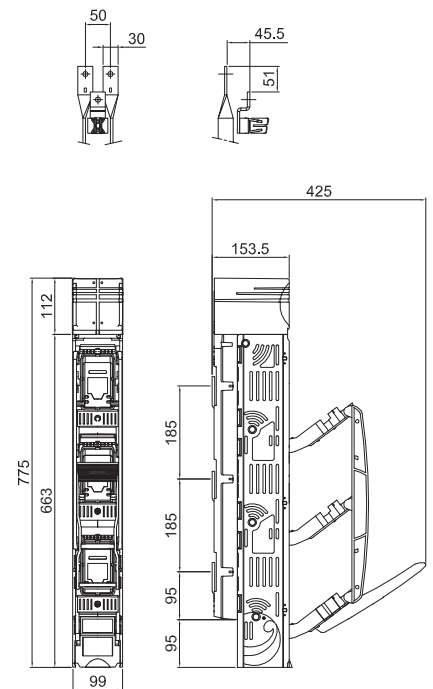


**DPD2-DT**

**Bottom output**  
*Salida Inferior*



**Top output**  
*Salida Superior*



Output / Salida

Type <i>Tipo</i>	Protection <i>Protección</i>	Stainless Steel Bolt <i>Tornillo Inox</i>		Stainless Steel Nut <i>Tuerca Inox</i>	"V" Terminal <i>Terminal "V"</i> 10-150mm <sup>2</sup>
		M10	M12	M12	
DPD2-DT	No / No	E 962.411-200	E 962.411-300	E 962.411-400	E 962.411-500
	Yes / Sí	E 962.411-203	E 962.411-303	E 962.411-403	E 962.411-503

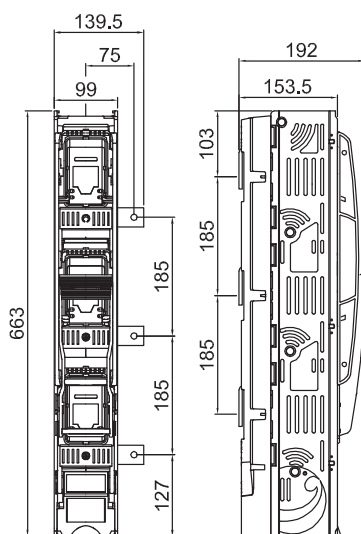
3-pole switching / Tripolar

Type <i>Tipo</i>	Size <i>Talla</i>	Current <i>Intensidad (A)</i>	Busbar spacing <i>Distancia entre barras (mm)</i>	Input <i>Entrada</i>	Output <i>Salida</i>
DPD2-DT	T2	400	185	Busbar <i>Embarrado</i>	Lateral <i>Lateral</i>

NH2

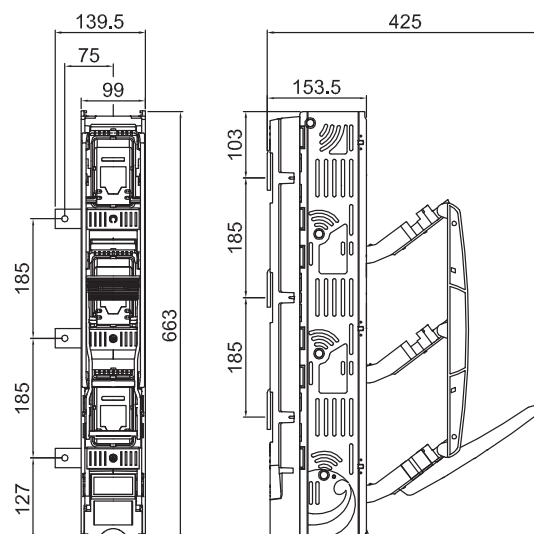


Right side output  
*Salida lateral derecha*



DPD2-DT-SLD

Left side output  
*Salida lateral izquierda*



DPD2-DT-SLI

Output / *Salida*

Type <i>Tipo</i>	Output <i>Salida</i>	Stainless Steel Bolt <i>Tornillo Inox</i>		Stainless Steel Nut <i>Tuerca Inox</i>
		M10	M12	M12
DPD2-DT-SLD	Right side / <i>Lateral Derecha</i>	E 962.414-200	E 962.414-300	E 962.414-400
DPD2-DT-SLI	Left side / <i>Lateral Izquierda</i>	E 962.415-200	E 962.415-300	E 962.415-400



# 32 Three Pole Vertical Double NH2 Fuse-switch-disconnectors

## Bases Tripolares Verticales Cerradas Dobles NH2



Type <i>Tipo</i>	Size <i>Talla</i>	Current <i>Intensidad</i> (A)	Busbar spacing <i>Distancia entre barras</i> (mm)	Input <i>Entrada</i>	Output <i>Salida</i>
DPD4-DU	T2x2	800	185	Busbar <i>Embarrado</i>	Reversible top/bottom <i>Reversible superior/inferior</i>

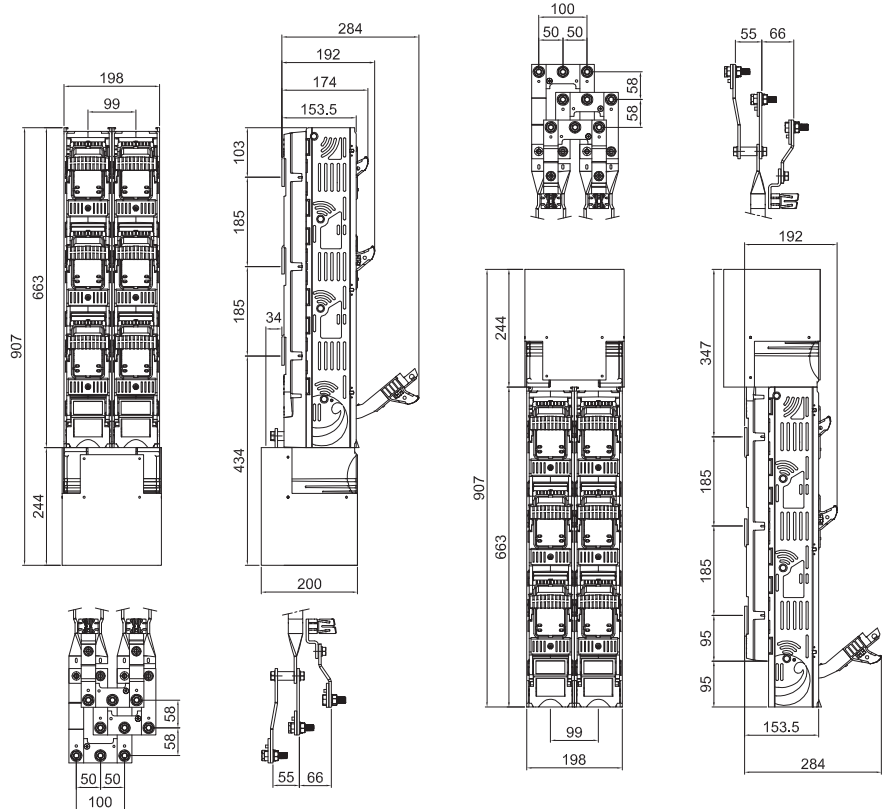
2 x NH2



DPD4-DU

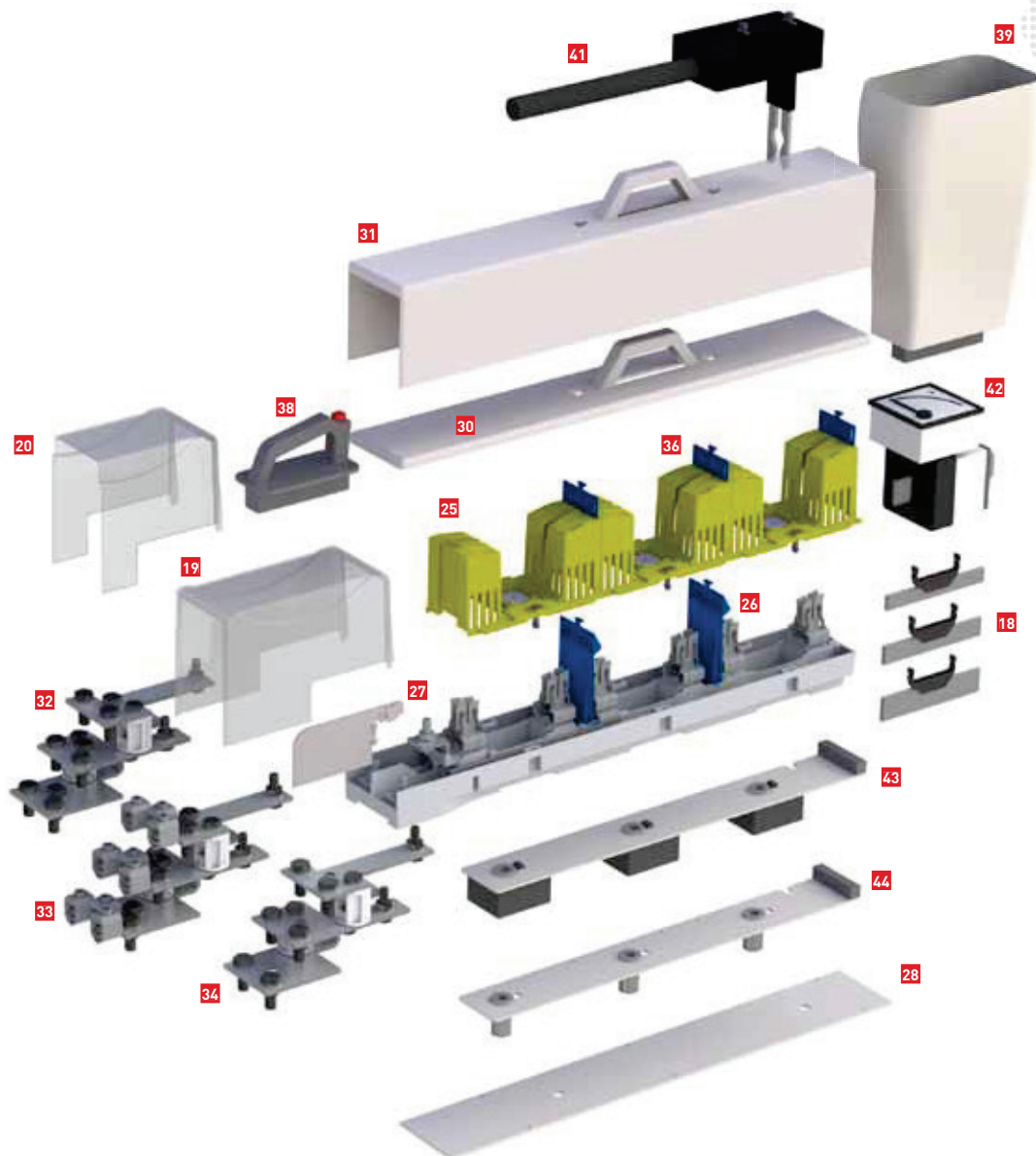
Bottom output  
*Salida Inferior*

Top output  
*Salida Superior*



Output / Salida

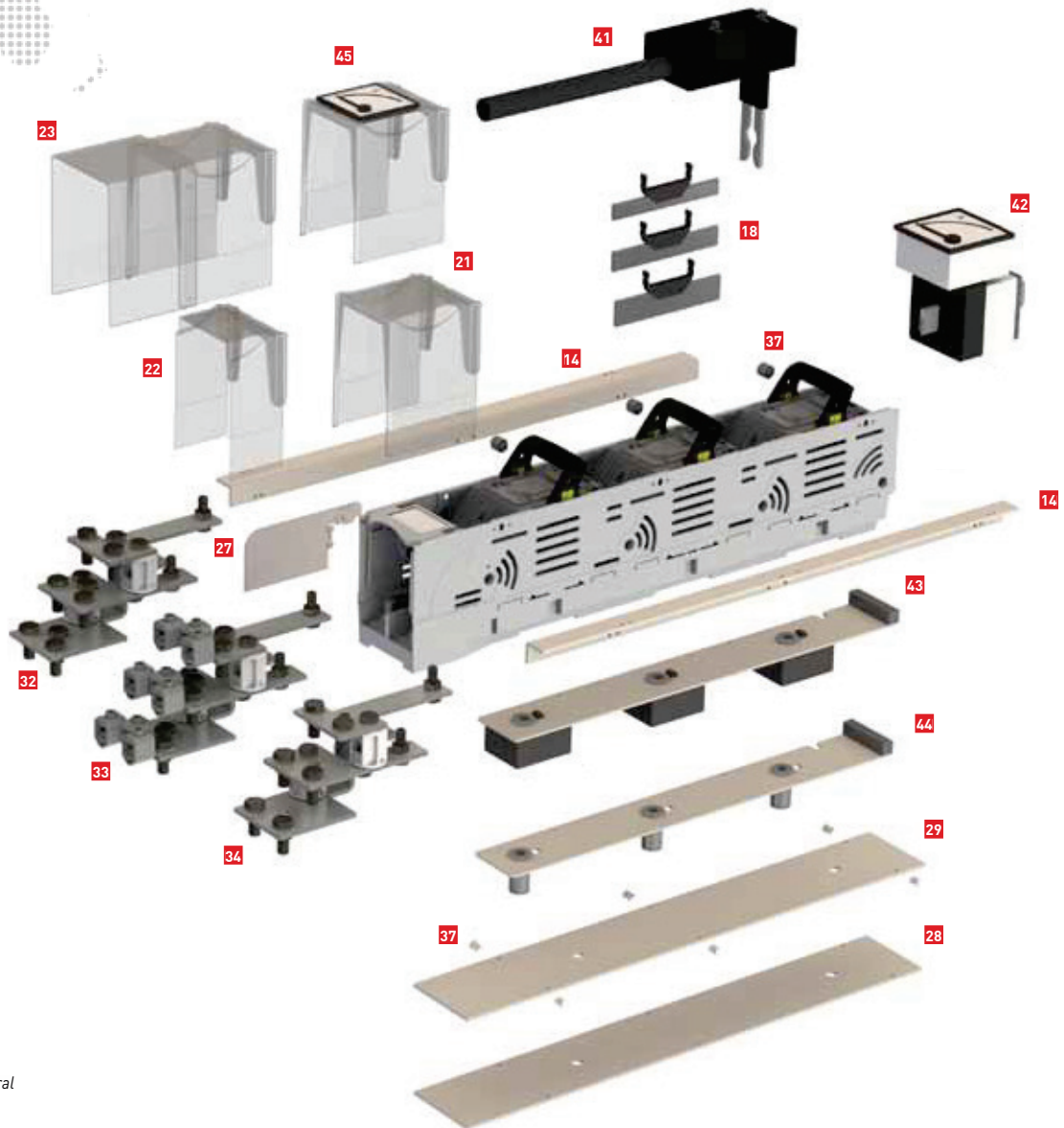
Type <i>Tipo</i>	Stainless Steel Bolt <i>Tornillo Inox</i>	Stainless Steel Nut <i>Tuerca Inox</i>
	M12	M12
DPD4-DU	E 964.311-307	E 964.311-407



- |  |  |
|--|--|
| <p><b>18</b> Solid link<br/><i>Cuchilla de seccionamiento</i></p> <p><b>19</b> Terminal cover<br/><i>Tapa conexiones</i></p> <p><b>20</b> Short terminal cover<br/><i>Tapa conexiones corta</i></p> <p><b>25</b> Touch protection cover<br/><i>Capuchón Unipolar</i></p> <p><b>26</b> Phase barrier (1 Set= 2 pc.)<br/><i>Separador de fases</i></p> <p><b>27</b> Central fuse partition<br/><i>Separador central</i></p> <p><b>28</b> Front cover for busbars, screw fixation<br/><i>Protección de embarrados a fijación por tornillos</i></p> <p><b>30</b> Flat protection cover<br/><i>Protección plana para bases abiertas</i></p> <p><b>31</b> Protection cover "U" shaped<br/><i>Protección en U para bases abiertas</i></p> <p><b>32</b> Set of 3 adaptor plates to connect 3 cable lugs M12 stainless steel per phase<br/><i>Pletinas de salida con 3 tornillos M12 inox</i></p> <p><b>33</b> Set of 3 adaptor plates to connect 3 V-terminals per phase<br/><i>Pletinas de salida con 3 terminales tipo V</i></p> | <p><b>34</b> Adaptor plates to connect 2 cable lugs M12 stainless steel per phase<br/><i>Pletinas de salida con 2 tornillos M12 inox</i></p> <p><b>36</b> Phase Barrier (1 set= 2pc.)<br/><i>Separador de fase (1 set = 2pc.)</i></p> <p><b>38</b> Fuse puller<br/><i>Maneta para manipulación de fusibles</i></p> <p><b>39</b> Safety fuse puller<br/><i>Maneta de seguridad para manipulación de fusibles</i></p> <p><b>41</b> Slip on fuse<br/><i>Salida auxiliar protegida para bases abiertas o protegidas</i></p> <p><b>42</b> Temporary metering set for 250 A / 400 A / 630 A<br/><i>Conjunto de medida temporal para 250 A / 400A / 630A</i></p> <p><b>43</b> 3 phase permanent metering set for 250 A / 400 A / 630 A<br/><i>Conjunto de medida permanente para 250 A / 400 A / 630 A</i></p> <p><b>44</b> Mounting frame for permanent metering set (without current transformers)<br/><i>Placa de medida sin transformadores</i></p> |
|--|--|

**Accessories : See pages 42 to 45**  
*Accesorios : Ver páginas 42 a 45*





**14** Lateral cover  
*Protección lateral*

**18** Solid link  
*Cuchilla de seccionamiento*

**21** Terminal cover  
*Tapa conexiones*

**22** Short terminal cover  
*Tapa conexiones corta*

**23** Long terminal cover  
*Tapa conexiones prolongada*

**27** Central fuse partition  
*Separador central*

**28** Front cover for busbars, screw fixation  
*Protección de embarrados a fijación por tornillos*

**29** Front cover for busbars, bracket fixation  
*Protección embarrados a fijación con escuadras a las bases*

**32** Set of 3 adaptor plates to connect 3 cable lugs M12 stainless steel per phase  
*Pletinas de salida con 3 tornillos M12 inox*

**33** Set of 3 adaptor plates to connect 3 V-terminals per phase  
*Pletinas de salida con 3 terminales tipo V*

**34** Adaptor plates to connect 2 cable lugs M12 stainless steel per phase  
*Pletinas de salida con 2 tornillos M12 inox*

**37** Kit for double 3-pole switching  
*Kit para doble desconexión tripolar*

**41** Slip on fuse  
*Salida auxiliar protegida para bases abiertas o protegidas*

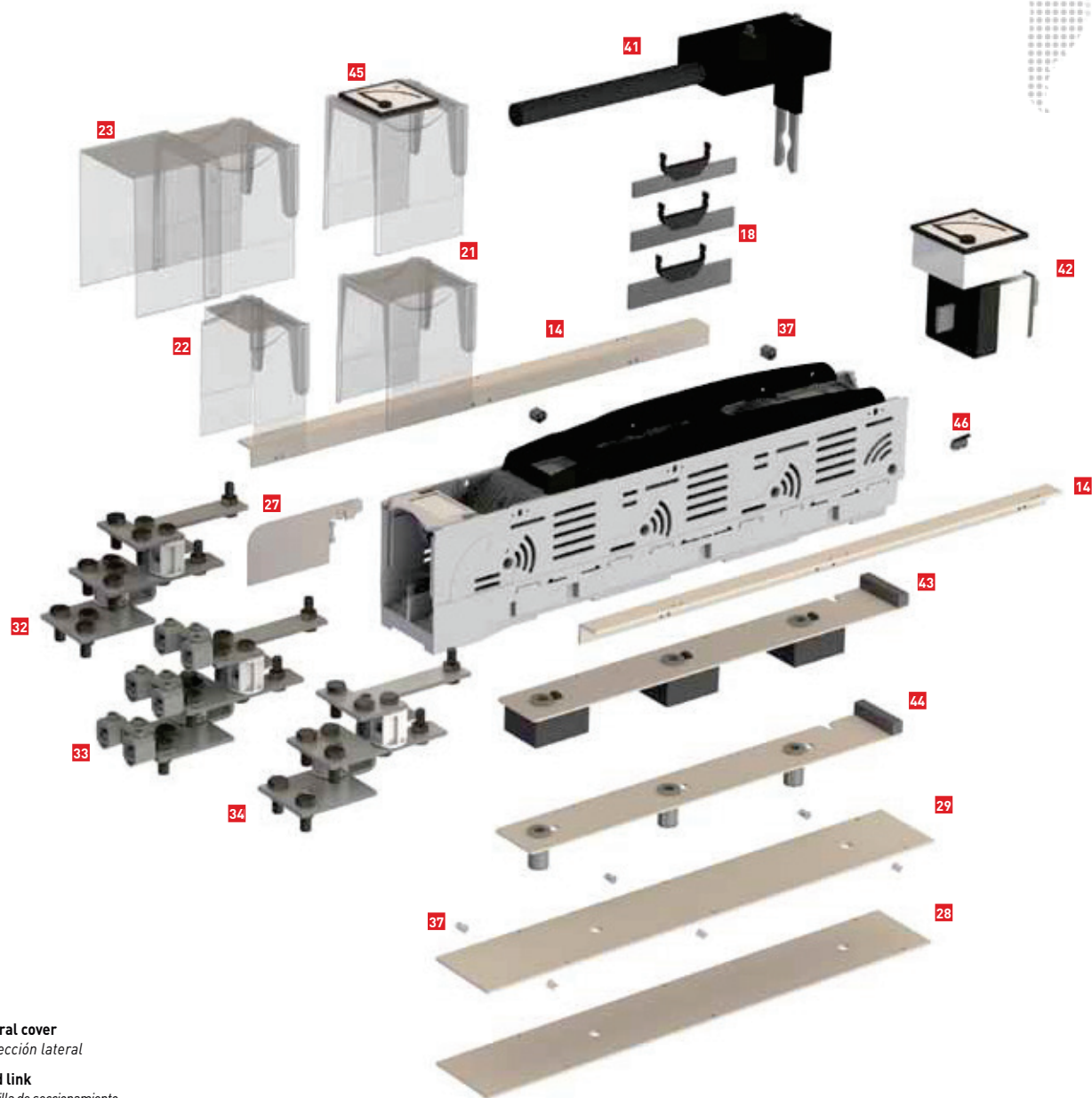
**42** Temporary metering set for 250 A / 400 A / 630 A  
*Conjunto de medida temporal para 250 A / 400A / 630A*

**43** 3 phase permanent metering set for 250 A / 400 A / 630 A  
*Conjunto de medida permanente para 250 A / 400 A / 630 A*

**44** Mounting frame for permanent metering set (without current transformers)  
*Placa de medida sin transformadores*

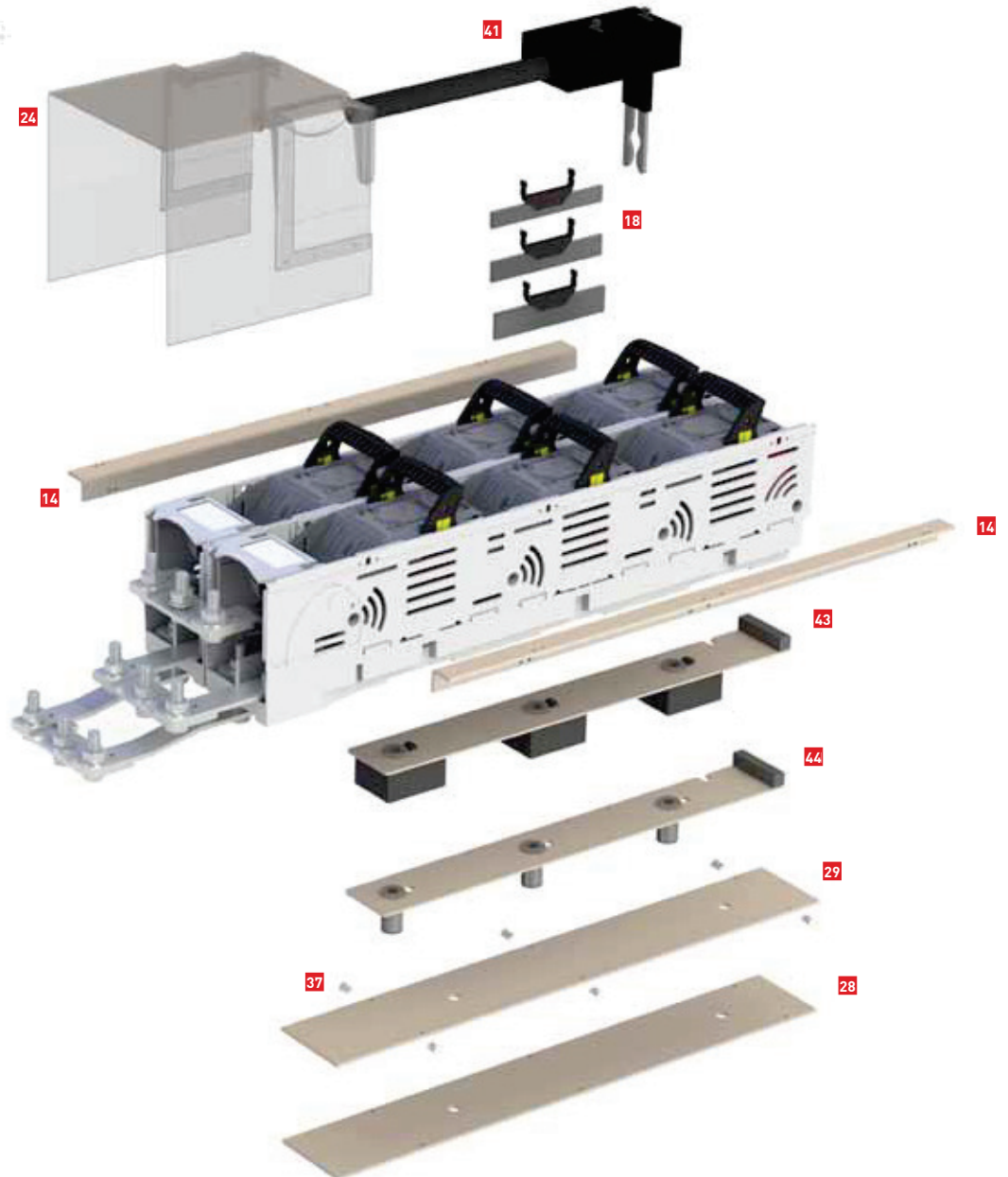
**45** Top cover with maximeter  
*Tapa conexiones con amperímetro*

**Accessories : See pages 42 to 45**  
**Accesorios : Ver páginas 42 a 45**



- |  |   |
|--|---|
| <p><b>14</b> Lateral cover<br/><i>Protección lateral</i></p> <p><b>18</b> Solid link<br/><i>Cuchilla de seccionamiento</i></p> <p><b>21</b> Terminal cover<br/><i>Tapa conexiones</i></p> <p><b>22</b> Short terminal cover<br/><i>Tapa conexiones corta</i></p> <p><b>23</b> Long terminal cover<br/><i>Tapa conexiones prolongada</i></p> <p><b>27</b> Central fuse partition<br/><i>Separador central</i></p> <p><b>28</b> Front cover for busbars, screw fixation<br/><i>Protección de embarrados a fijación por tornillos</i></p> <p><b>29</b> Front cover for busbars, bracket fixation<br/><i>Protección embarrados a fijación con escuadras a las bases</i></p> <p><b>32</b> Set of 3 adaptor plates to connect 3 cable lugs M12 stainless steel per phase<br/><i>Pletinas de salida con 3 tornillos M12 inox</i></p> <p><b>33</b> Set of 3 adaptor plates to connect 3 V-terminals per phase<br/><i>Pletinas de salida con 3 terminales tipo V</i></p> <p><b>34</b> Adaptor plates to connect 2 cable lugs M12 stainless steel per phase<br/><i>Pletinas de salida con 2 tornillos M12 inox</i></p> | <p><b>37</b> Kit for double 3-pole switching<br/><i>Kit para doble desconexión tripolar</i></p> <p><b>41</b> Slip on fuse<br/><i>Salida auxiliar protegida para bases abiertas o protegidas</i></p> <p><b>42</b> Temporary metering set for 250 A / 400 A / 630 A<br/><i>Conjunto de medida temporal para 250 A / 400A / 630A</i></p> <p><b>43</b> 3 phase permanent metering set for 250 A / 400 A / 630 A<br/><i>Conjunto de medida permanente para 250 A / 400 A / 630 A</i></p> <p><b>44</b> Mounting frame for permanent metering set (without current transformers)<br/><i>Placa de medida sin transformadores</i></p> <p><b>45</b> Top cover with maximeter<br/><i>Tapa conexiones con amperimetro</i></p> <p><b>46</b> Micro-switch open/closed indicator<br/><i>Microinterruptor indicador de apertura</i></p> |
|--|---|

Accessories : See pages 42 to 45  
Accesorios : Ver páginas 42 a 45



- 14** Lateral cover  
*Protección lateral*
- 18** Solid link  
*Cuchilla de seccionamiento*
- 24** Double terminal cover  
*Tapa conexiones doble*
- 28** Front cover for busbars, screw fixation  
*Protección de embarrados a fijación por tornillos*
- 29** Front cover for busbars, bracket fixation  
*Protección embarrados a fijación con escuadras a las bases*
- 37** Kit for double 3-pole switching  
*Kit para doble desconexión tripolar*
- 41** Slip on fuse  
*Salida auxiliar protegida para bases abiertas o protegidas*
- 43** 3 phase permanent metering set for 250 A / 400 A / 630 A  
*Conjunto de medida permanente para 250 A / 400 A / 630 A*
- 44** Mounting frame for permanent metering set (without current transformers)  
*Placa de medida sin transformadores*

**Accessories : See pages 42 to 45**  
*Accesorios : Ver páginas 42 a 45*