

Accessoires

POUR LA RÉCEPTION SATELLITE & TERRESTRE

> COMMUTATEURS DISEQC®

HAUTE ISOLATION



POUR
L'ANTENNE BIG BISAT

Modèle	CCOM 215	CCOM 315	CCOM 415	VCOM 801T
Référence	0145045R13	0145046R13	0145047R13	0914788R13
Nombre d'entrées	2 SAT	3 SAT	4 SAT	8 SAT + 1 TER
Nombre de sorties	1	1	1	1
Bandes de fréquence	950-2150 MHz			40-862 950-2150 MHz
Pertes (dB)	< 3	< 4	< 4	4 +- 1
Isolation Min (dB)	25			
Passage de courant	500 mA			

> COUPLEURS TV-SAT



Usage
intérieur

MIX SAT-TV IN

Ref 0144360



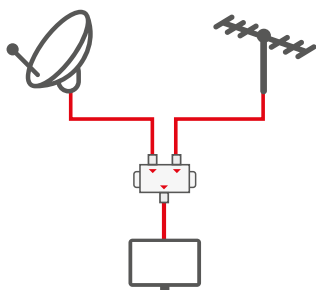
Usage intérieur
et extérieur

Coupleurs

CCST 248

5G

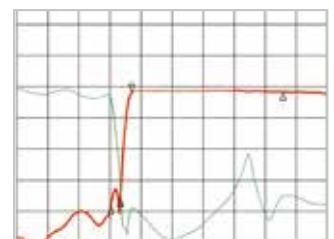
Ref 0145176R13



5G
FILTRE LTE



Protection 5G LTE 700



Haute isolation SAT/TER



> AMPLIFICATEURS D'INTÉRIEUR



+ Contrôle de gain FM+VHF/UHF séparé

Contrôle de gain FM+VHF/UHF séparé

Modèle	CATV 225		CATV 425	
Référence	0145014R13		0145298R13	
Sorties	2 x TV		4 x TV	
Bandes de fréquence (MHz)	40-250	470-694	40-250	470-694
Gain réglable (dB)	VHF : 0-15	UHF : 5-25	VHF : 0-16	UHF : 5-25
Niveau de sortie	105 dBµV		105 dBµV	

> AMPLIFICATEUR DE LIGNE

Boîtier tube zamac

AMP ULB Ref 0145021R13 47-2150 MHz

NOUVEAU



F mâle > F femelle
+ transition F Femelle/Femelle
Alimentation : 12-18 VDC
Gain : 13-18 dB

> BOÎTIERS DE DISTRIBUTION PASSIF

SANS AMPLIFICATION

- Compacts
- Cascadables
- Modulaires
- Montage rail DIN

> 2 sorties RJ45 pour le brassage vers les prises RJ45 des pièces.

BD 2RJ45 Ref 0980503R13



> 2 sorties COAXIALE pour le raccordement de câble COAX ou de cordons BALUN.

BD 2COAX Ref 0980501R13



> BOÎTIER D'AMPLIFICATION

> Amplification des signaux TER + SAT avec réglage d'atténuation sur chaque bande.

BD AMP 3COAX Ref 0980500R13



Boîtiers de distribution TV-SAT
Présentation de la gamme et caractéristiques techniques [page 80](#)

> KIT PRÉAMPLIFICATEUR

ET PRÉAMPLI SEUL

Usage intérieur
et extérieur



LED



5G
FILTRE LTE

Kit préampli + alim	VKA 126	VKA 101
Référence	0145259R13	0145179R13
Filtre	5G	5G

Préamplificateur	CAM 126	CAM 136	CAM 136FM+DAB		
Référence	0145257R13	0145177R13	0145297R13		
Nbre d'entrées	1	1	2		
Bandes	UHF	UHF	FM / DAB / UHF		
Fréquences (MHz)	470-694	470-694	88-108	174-240	470-694
Gain (dB)	6-26	16-36	0-15	0-15	16-36
Facteur de bruit (dB)	2,6	< 3	< 3,5	< 4,5	< 4
Alimentation DC	24V	24V	24V		

> PRÉAMPLIFICATEUR TER 4 SORTIES

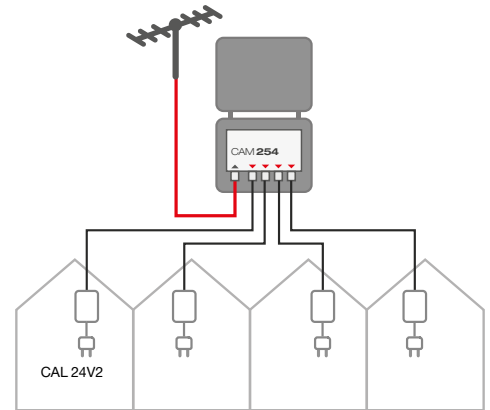


5G
FILTRE LTE

Minicollectif
avec 1 seule antenne TNT
pour 2 à 4 logements

- Alimentation 24V (CAL24V2 non incluse)
- 1 entrée > 4 sorties
- UHF C21-48
- Gain réglable 5 à 25dB

CAM 254 5G Ref 0145262R13 x1



> ALIMENTATION

+ Montage mural ou sur rail DIN



CAL 24V2 Ref 0145032R13 x1

Alimentation 24V - 85 mA
2 Sorties

- Compacte
- Facile à intégrer dans les Coffrets de Communication
- Protégée contre les coupe-circuits



VAL 202ST Ref 0144900R13 x1

Alimentation 12V - 400 mA
1 entrée Sat+Ter - 1 sortie



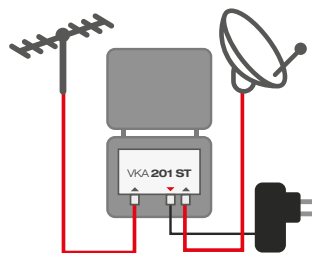
> KIT PRÉAMPLIFICATEUR SAT+TER



5G
FILTRE LTE

VKA 202 ST 5G

- Couplage Satellite & Terrestre
- Alimentation 12V



Usage extérieur

Modèle	VKA 202ST 5G	
Référence	0145291R13	
Nbre d'entrées	2	
Bandes	UHF	SAT
Fréquences (MHz)	470-694	250-2150
Gain (dB)	10 à 30	-1.5
Facteur de bruit (dB)	< 3	< 3
Alimentation DC	12V	

> FILTRE & RÉJECTEUR

Boîtier de mât étanche



Boîtier zamac



Réjecteur LTE 700 avec passage DC

CRJ 48 **5G** Ref 0145252R13 x1

Réjecteur LTE 700 + 2 fiches QUICK 90° + Boîtier de mât étanche

CRJ 48E **5G** Ref 0145173R13 x1



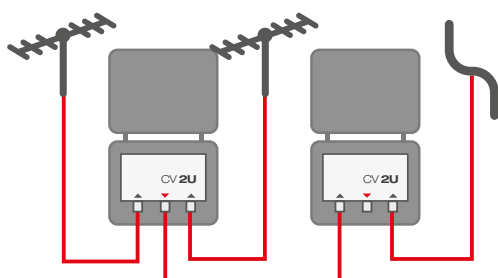
Filtre UHF - Réjection VHF + LTE 700

CFU 2148E **5G** Ref 0145237R13 x1

sans passage DC

Boîtier de mât étanche

> COUPLEUR PASSIF



Nom	CV2U	
Référence	0145198R13	
Nbre d'entrées	2	
Bandes	FM-VHF-UHF	UHF
Fréquences (MHz)	47-862	470-862
DC power pass	Oui	Oui
Pertes (dB)	4,5	4,5