



> RÉCEPTEURS OPTIQUES TERRESTRE



CRFO 80

Ref 0145095R13



- Micro-récepteur (60 x 50 x 20mm)
- Facile à intégrer dans un Coffret de communication
- 80 dB μ V avec **Contrôle Automatique de Gain (CAG)**



CRFO 123

Ref 0145096R13



- Récepteur compact (155 x 56 x 96mm)
- 123 dB μ V avec réglage de gain
- Réglage de pente

Modèle	CRFO 80	CRFO 123
Niveau d'entrée	-10... -3 dB	-6... +2 dB
Connecteur optique et RF	SC/APC - F	
Niveau de sortie max.	80	123
Réglage du gain	-	Att. 0...20 dB
Réglage de pente	-	Att. 0...20 dB
Alimentation	9 V fournie	180 V... 253 V

+ Jarretière
FC/PC>SC/APC
Longueur 1m
Ref 0144903R13

+ Transition
Femelle/Femelle
FC/PC
Ref 0144611



> RÉCEPTEURS OPTIQUES SAT+TER



VIRTUAL QUATTRO

Ref 0144919R13

Alimentation via les récepteurs satellites
ou 12 VDC (ci-dessous)

Alimentation

12 VDC - 3A avec LED

ALIM 12V

Ref 0145233R13



Transition Jack DC 2.1 mm > F mâle

NOUVEAU

TRANS. JACK>F

Ref 0145331R13

Nécessaire pour alimenter :
LNB Optique, ODU 32, O2E



VIRTUAL QUAD

Ref 0144918R13

Alimentation via les récepteurs satellites
ou 12 VDC (ci-dessous)

Alimentation

Pour Virtual QUAD
12 VDC - 3A avec LED

ALIM 12V

Ref 0145287R13

NOUVEAU



VIRTUAL	QUAD	QUATTRO
Puissance optique d'entrée	0 à -15 dBm	
Fréquence de sortie (MHz)	SAT 950-2150 / TER 470-790 DAB 174-240 / FM 88-108	
Niveau nominal sortie SAT (x 30 transpondeurs)	75 dB μ V	79 dB μ V
Niveau nominal sortie TER (6 multiplexes)	71 dB μ V	78 dB μ V
Plage de fonctionnement	min -12 dB / max -3 dB	
Alimentation (non fournie)	10.5 à 21V	
Consommation	470 mA	490 mA
Dimensions (mm)	128 x 116 x 27	121 x 80 x 26
Poids	325g	175g

> MULTISWITCHES ENTRÉE OPTIQUE

- Choisissez 1, 2, 3 ou 4 satellites + TV/FM
- 2 versions : 8 ou 16 sorties
- Design et gain de place avec toutes les sorties du même côté
- Une seule alimentation quelque soit le nombre d'unités



Caractéristiques Techniques

Fréquence SAT 950 - 2150 MHz

Niveau de sortie SAT (30 transpondeurs) 79 dB μ V

Fréquence TER 88 - 790 MHz

Niveau de sortie TER (6 multiplexes) 69 dB μ V

Plage de fonctionnement min -14 dB max -3 dB

Connecteurs FC/PC - F 2.1mm jack

Consommation (4 SAT) 1.2 A

Tension de téléalimentation 11 à 20 V

Modèle	Référence	Dimensions
MSV OPT 1 SAT + TER (ODU 32) 8 sorties	0144915R13	227x138x67.5mm
MSV OPT 1 SAT pour Extension 8 sorties	0144916R13	227x220x67.5mm
MSV OPT 1 SAT + TER (ODU 32) 16 sorties	0144912R13	227x303x67.5mm
MSV OPT 1 SAT pour Extension 16 sorties	0144913R13	227x385x67.5mm

> CONVERTISSEUR OPTIQUE > RF



MODULE D'EXTENSION OPTIQUE O2E

Entrée Optique FC/PC -15 à -3 dBm

Longueur d'onde Optique 1100-1650 nm

Niveau de sortie RF
 TER (88-862 MHz) 87 dB μ V
 SAT (950 MHz-5.45 GHz) 80 dB μ V

Connecteur de sortie N

Température de foncion. -30 à 60°C

Consommation 65 mA (20V)

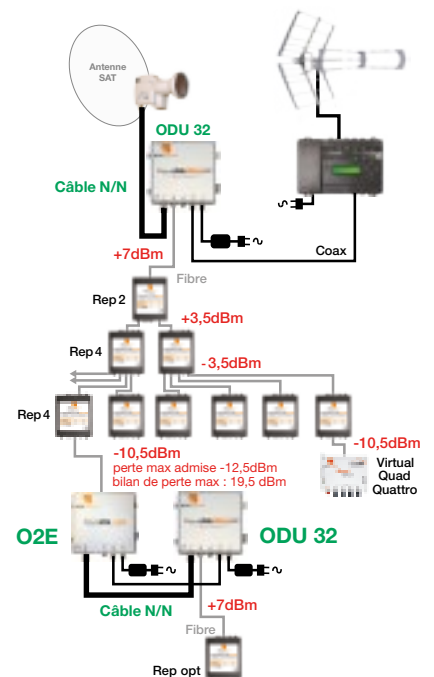
Alimentation 10 V à 24 V (non fournie)

Dimensions (mm) 160 x 167 x 30

Poids 450g

Livré sans alimentation

CONV. OPTIQUE O2E Ref 0144917R13



> RÉPARTITEURS OPTIQUES

Modèle	Pertes	Ref	Dimensions
2 voies	3,5 dB	0144640	148 x 115 x 21 mm
3 voies	5 dB	0144641	148 x 115 x 21 mm
4 voies	7 dB	0144642	148 x 115 x 21 mm
8 voies	11 dB	0144643	148 x 115 x 21 mm

Asymétriques

Modèle	Pertes	Ref	Dimensions
10:90 / 2 voies	Sortie 1: 11dB Sortie 2: 1dB	0144905R13	148 x 115 x 21 mm
20:80 / 2 voies	Sortie 1: 7.7dB Sortie 2: 1.5dB	0144906R13	148 x 115 x 21 mm
30:70 / 2 voies	Sortie 1: 5.9dB Sortie 2: 2.1dB	0144907R13	148 x 115 x 21 mm





> ATTÉNUATEURS OPTIQUES



Modèle	Ref
Atténuateur 5 dB	0144608
Atténuateur 10 dB	0144609
Atténuateur 15 dB	0144610

Transition Femelle/Femelle FC/PC

TRANS. FC/PC Ref 0144611



> PIGTAIL & FIBRES

Pigtail FC/PC



Modèle	Longueur	Ref
Pigtail FC/PC	0.5 m	0144690R13
Jarretière FC/PC to SC/PC	1 m	0144902R13

> CÂBLES OPTIQUES

UTILISATION INTÉRIEURE - EXTÉRIEURE

Livrés équipés de connecteurs FC/PC



Longueur	Référence
1 m	0144614
3 m	0144615
10 m	0144617
20 m	0144619
30 m	0144620
50 m	0144622
75 m	0144623
100 m	0144624

> CÂBLES OPTIQUES ENTERRABLES

UTILISATION EXTÉRIEURE ET ENTERRÉE

Câble optique enterrable double fibre



Longueur	Référence
25 m (x2 fibres)	0144669
50 m (x2 fibres)	0144670
75 m (x2 fibres)	0144671
100 m (x2 fibres)	0144672
150 m (x2 fibres)	0145025R13
200 m (x2 fibres)	0144673