

> KIT PRÉAMPLIFICATEUR

ET PRÉAMPLI SEUL

Usage intérieur
et extérieur



LED



5G
FILTRE LTE

Kit préampli + alim	VKA 126	VKA 101
Référence	0145259R13	0145179R13
Filtre	5G	5G

Préamplificateur	CAM 126	CAM 136	CAM 136FM+DAB		
Référence	0145257R13	0145177R13	0145297R13		
Nbre d'entrées	1	1	2		
Bandes	UHF	UHF	FM / DAB / UHF		
Fréquences (MHz)	470-694	470-694	88-108	174-240	470-694
Gain (dB)	6-26	16-36	0-15	0-15	16-36
Facteur de bruit (dB)	2,6	< 3	< 3,5	< 4,5	< 4
Alimentation DC	24V	24V	24V		

> PRÉAMPLIFICATEUR TER 4 SORTIES

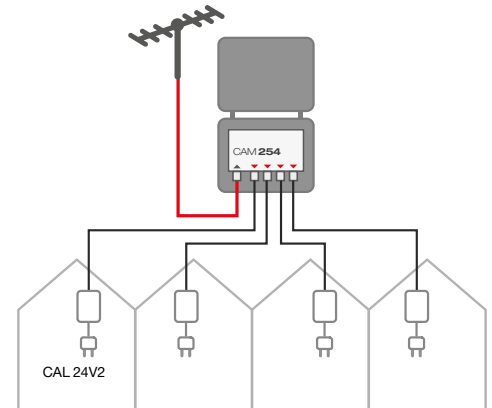


5G
FILTRE LTE

Minicollectif
avec 1 seule antenne TNT
pour 2 à 4 logements

- Alimentation 24V (CAL24V2 non incluse)
- 1 entrée > 4 sorties
- UHF C21-48
- Gain réglable 5 à 25dB

CAM 254 5G Ref 0145262R13 x1



> ALIMENTATION

+ Montage mural ou sur rail DIN



CAL 24V2 Ref 0145032R13 x1

Alimentation 24V - 85 mA
2 Sorties



- Compacte
- Facile à intégrer dans les Coffrets de Communication
- Protégée contre les coupe-circuits



VAL 202ST Ref 0144900R13 x1

Alimentation 12V - 400 mA
1 entrée Sat+Ter - 1 sortie

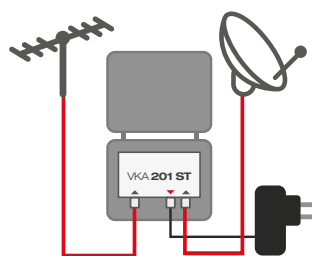
> KIT PRÉAMPLIFICATEUR SAT+TER



5G
FILTRE LTE

VKA 202 ST 5G

- Couplage Satellite & Terrestre
- Alimentation 12V



Usage extérieur

Modèle	VKA 202ST 5G	
Référence	0145291R13	
Nbre d'entrées	2	
Bandes	UHF	SAT
Fréquences (MHz)	470-694	250-2150
Gain (dB)	10 à 30	-1.5
Facteur de bruit (dB)	< 3	< 3
Alimentation DC	12V	

> FILTRE & RÉJECTEUR

Boîtier de mât étanche



Boîtier zamac



Réjecteur LTE 700 avec passage DC

CRJ 48 **5G** Ref 0145252R13 x1

Réjecteur LTE 700 + 2 fiches QUICK 90° + Boîtier de mât étanche

CRJ 48E **5G** Ref 0145173R13 x1



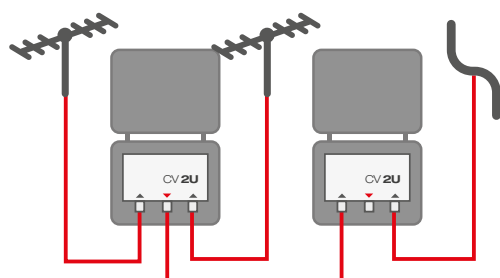
Filtre UHF - Réjection VHF + LTE 700

CFU 2148E **5G** Ref 0145237R13 x1

sans passage DC

Boîtier de mât étanche

> COUPLEUR PASSIF



Nom	CV2U	
Référence	0145198R13	
Nbre d'entrées	2	
Bandes	FM-VHF-UHF	UHF
Fréquences (MHz)	47-862	470-862
DC power pass	Oui	Oui
Pertes (dB)	4,5	4,5