



S20 - Minimixt

ENSEMBLE DE BRANCHEMENT ET DE COMPTAGE ÉLECTRICITÉ

Gamme de coffrets de branchement électrique permettant la coupure et la protection du branchement client

Disponibles en version téléreport



Descriptif

Gamme S20 composée de :

- Coffrets mono/tri*
- Panneaux mono/tri*
- Socles et boîtier de repiquage.

**répondant aux branchements monophasés & triphasés*



Degrés de protection

- IP43 suivant NF EN 60529
- IK10 suivant NF EN 62262



Spécification technique
HN 62-S-20

> COFFRETS ET PANNEAUX

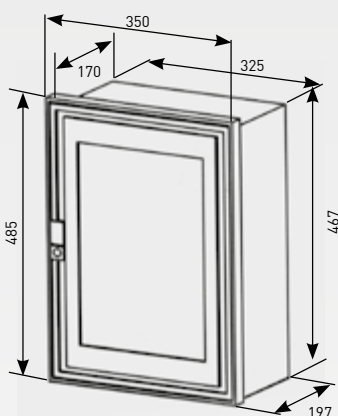
Constitution

- Cuve munie dans sa partie inférieure, d'une plaque de fermeture plombable,
- Cuvette contenant la partie amont du coupe-circuit de branchement (pour fusibles à couteau Taille 00 90 A maxi),
- Porte (ouvrant à 180°) avec serrure batteuse, manœuvrable avec la clef rectangle.

2 types de branchement : monophasé 90 A (18 kVA) et triphasé 60 A (36 kVA).

Fixation

Encastré ou en saillie, monté ou non sur socle.



Gamme de coffrets EDF SEI (DOM TOM)

> Consulter notre catalogue spécifique

Sans Téléreport



Coffret mono/tri
Nom. Enedis 69.80.130
Réf. sigle éclair 0252.020



Panneau mono/tri
Nom. Enedis 69.80.132
● Réf. 0251.741



Modules arrivée
Nom. Enedis 69.80.136
● Réf. 0925.726

Modules départ
Nom. Enedis 69.80.137
● Réf. 0925.727

Avec Téléreport



Modules arrivée
Nom. Enedis 69.80.136
● Réf. 0925.726

Modules départ à perforation d'isolant
Nom. Enedis 69.80.139
Réf. 0925.798

Coffret Enedis mono/tri monophasé avec porte et embase

Nom. Enedis 69.80.131
Réf. sigle éclair 0252.008

Panneau mono/tri téléreport sans ouverture compteur

Nom. Enedis 69.80.319
Réf. 747

Panneau équipé mono, C/C 2A, boîtier 4D, câbles à perfo.

Nom. Enedis 69.80.195
Réf. 0251.754

> BRANCHEMENT TYPE 2 TRIPHASÉ

La platine pour branchement long (Type 2) triphasé reçoit le compteur électronique et le disjoncteur. Un cloisonnement interne permet des accès séparés aux zones NF C 14-100 et NF C 15-100.

● Référence en stock



Platine pour compteur disjoncteur

Nom. Enedis 69.80.326
Réf. 0925.200

> LES SOCLES ET BOÎTIER DE REPIQUAGE

Le boîtier de repiquage, les socles simples et doubles reçoivent des grilles de branchement et de réseau.

Boîtier : grille de repiquage.

Socle simple : grilles de repiquage (35²), d'étoilement (95 mm² ou 150 mm² selon modèle) ou Fausse-Coupure S26.

Socle double : grilles de fausse coupure 150 et 240 mm².

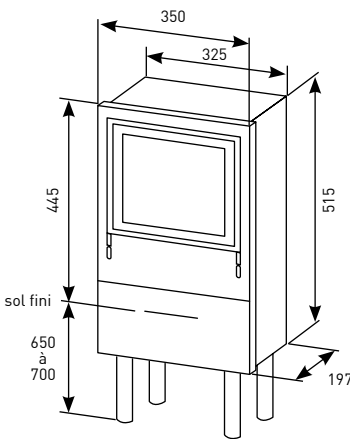
Les socles

Constitution

- Cuve support avec 4 points de fixation par insert pour les équipements,
- Plinthe inférieure démontable de l'intérieur permettant la mise en place des canalisations par l'avant,
- Panneau interchangeable, démontable de l'extérieur grâce à 2 vis à tête triangulaire, plombables et cadennassables.

Fixation

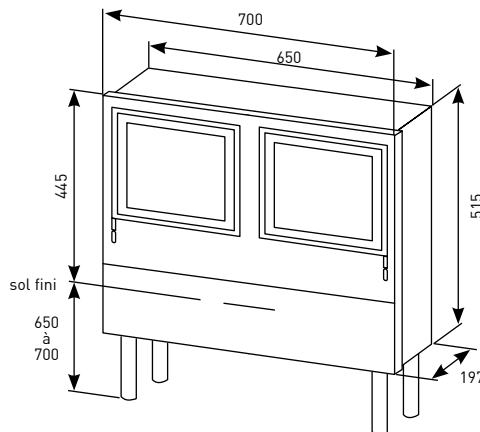
Encastrés ou sur 4 pieds réglables pour fixation en fond de fouille.



Socle simple

Nom. Enedis 69.80.035

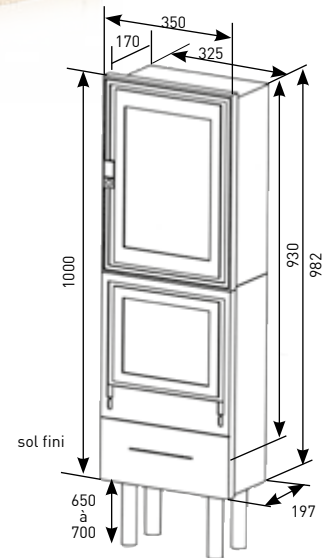
● Réf. 0541.217



Socle double

Nom. Enedis 69.80.036

● Réf. 0541.218

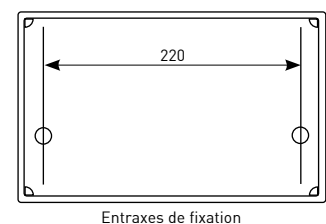
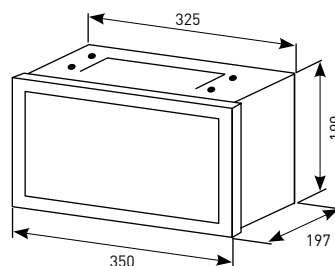


Coffret sur socle

Le boîtier

Constitution

- Cuve,
- Porte,
- Plaque de fermeture permettant le passage des câbles par l'avant. Il peut être ou non équipé d'une grille.



Boîtier de repiquage

Réf. 0541.040

● Référence en stock

> RÉFÉRENCES



	Nom. Enedis	Référence
COFFRETS DE COMPTAGE (Sigle éclair)		
Coffrets mono/tri		
Coffret + boîtier primaire	69.80.130	0252.020
Coffret + boîtier primaire + panneau	69.80.134	0252.020 + 0251.741
Panneau mono/tri équipé mono	69.80.132	0251.741
Coffrets vides		
Coffret vide	69.80.019	0252.829
Coffret avec panneau bois		0252.830
Coffret avec panneau bois, serrure triangle		0252.836
Panneau bois nu non-percé pour coffret Minimixt	69.80.033	0925.698
COFFRETS DE TÉLÉREPORT (Sigle éclair)		
Coffrets mono/tri		
Coffret Enedis mono/tri monophasé - porte avec embase de téléreport	69.80.131	0252.008
Coffret Enedis mono/tri + panneau monophasé - porte avec embase de téléreport	69.80.135	0252.009
Panneau mono/tri sans ouverture compteur	69.80.319	0251.747
Panneau mono/tri équip. mono, C/C 2A, boîtier 4D, câbles à perfo.	69.80.195	0251.754
COFFRETS DE BRANCHEMENT LONG (TYPE 2) TRIPHASÉ (Sigle éclair)		
Platine pour compteur/disjoncteur tri	69.80.326	0925.200
Coffret avec platine pour compteur/disjoncteur tri	69.80.327	0252.071
Ensemble de 2 bornes : • coffret tri avec panneau téléreport, porte avec embase de téléreport + socle • borne avec platine câblée pour compteur/disjoncteur tri	69.80.329	0541.249
ACCESSOIRES		
Porte de coffret sigle Enedis	69.80.026	0925.540
Cuvette mono/tri + capot (boîtier primaire)	69.80.138	0925.741
Module Arrivée bipolaire	69.80.136	0925.726
2 modules Départ unipolaires	69.80.137	0925.727
Plaque de fermeture		0925.619
Couteau de neutre Taille 00	69.43.512	0900.600
Fusible Taille 00 AD - 45 A	69.43.514	0900.212
Fusible Taille 00 AD - 60 A	69.43.513	0900.211
Fusible Taille 00 AD - 90 A	69.43.520	0900.209
Poignée de manœuvre isolée pour cartouche fusible Taille 00	69.41.283	0902.004
Axe de porte haut		0925.627
Axe de porte bas		0925.628
Serrure rectangulaire avec vis	85.00.991	0925.006
Canon de cadenassage		0925.531
Sachet de 2 embouts isolants - câbles de branchement		0945.076
Porte avec embase de téléreport, serrure rectangle	69.80.027	0925.768
Porte avec embase de téléreport, serrure triangle	69.80.331	0925.863
Rail de fixation du compteur électronique		0925.763
Jeu de 2 modules Départ à perforation d'isolant	69.80.139	0925.798
Dispositif de substitution de compteur électromécanique monophasé (incluant obturateurs S20, S15 et CM)	69.80.336	0925.873
Dispositif de substitution de compteur électromécanique triphasé (incluant obturateurs S20, S15 et CM)	69.80.337	0925.019
Boîtier de dérivation du bus de téléreport, 4 D, à perfo	44.49.075	0180.148
Boîtier de dérivation du bus de téléreport, 8 D à perfo	44.49.087	0180.149
Dispositif de dérivation du bus de téléreport, 4 D à perfo	44.49.074	0180.146
Dispositif de dérivation du bus de téléreport, 8 D à perfo	44.49.086	0180.147

> RÉFÉRENCES - SUITE

	Nom. Enedis	Référence
SOCLES & GRILLES GAMME MINIMIXT		
Socles		
Socle simple	69.80.035	0541.217
Socle double	69.80.036	0541.218
Grilles		
Grille Fausse-Coupure 150 ² IP2X pour socle S22 avec kit de fixation pour socle S20 (3 départs de branchement)	69.80.509	0540.482
Grille d'étoilement 150 ² IP2X (3 départs de branchement)	69.80.057	0540.461
Grille de repiquage à perfo d'isolant IP2X HN 62-S-23	69.80.492	0540.541
Kit fixation grilles IP2X Etoil/FC dans socle S20	69.80.504	0954.050
Accessoires fixation grille S26 dans socle Minimixt		0954.053
Kit de réparation grille 700 cycles S25 - 300	67.70.501	0944.141
Kit de réparation grille 700 cycles S25 - 450	67.70.502	0944.142
Boîtiers de repiquage		
Boîtier de repiquage vide		0541.040
Accessoires		
Chapeau pour socle simple ou double, couleur beige	69.80.041	0925.539
Panneau de socle simple	69.80.037	0954.032
Panneau de socle double	69.80.038	0954.035
Accessoire adaptation grilles S15 dans Minimixt pour repiq. et étoilement		0925.608
Connecteur de mise à la terre à perforation d'isolant	67.31.735	0540.731
Kit de réparation du câble téléreport	44.49.100	0180.127
Jeu de 4 connecteurs, branchement 3 x 35 ² , départ haut		0540.878
Kit de remplacement Coffret S20 - S15		0961.015

> KIT DE REMPLACEMENT GRILLES ANCIENNE GÉNÉRATION

Les anciennes grilles Fausse-Coupure peuvent être désormais remplacées par une grille REMMO® IP2X.

Cette solution confère une protection totale de l'opérateur (IP2X).

Ces grilles sont fournies avec une connectique arrivée réseau et départ réseau ainsi qu'une dérivation de branchement (non protégée).

Elles sont disponibles en versions 6 pages et 9 pages.

Elles sont adaptées aux socles S20 Double et socle S15.

Kit de réparation grille S25-300
Nom. Enedis 67.70.501 - Réf. 0944.141

Kit de réparation grille S25-450
Nom. Enedis 67.70.502 - Réf. 0944.142



Support 9 pages en socle double
Fonction GFC

● Référence en stock