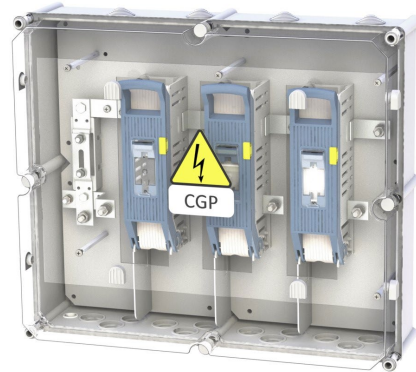


## BASES UNIPOLARES PORTAFUSIBLES SECCIONABLES EN CARGA - BUC

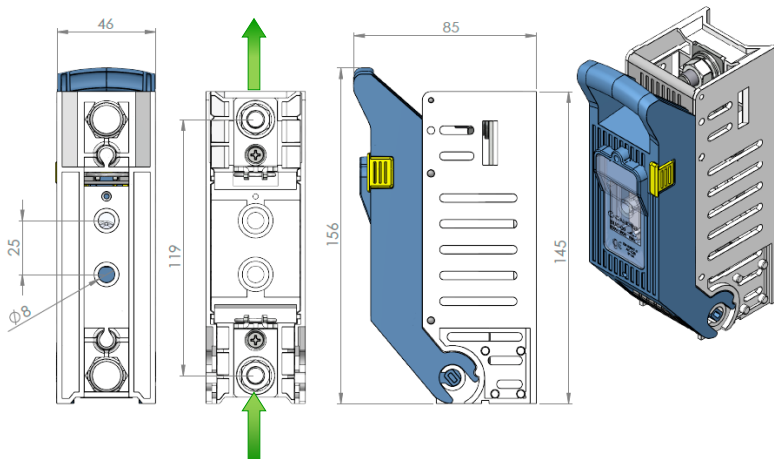
### CARACTERISTICAS TECNICAS

- Diseñadas conforme a las especificaciones establecidas en las normas UNE 21 103, RU 6303 B, EN 60269 y EN 60947-3.
- Zócalo aislante reforzado con fibra de vidrio, según UNE EN 60695-2-11, 960 °C.
- Piezas termoplásticas: Policarbonato y poliamidas, según UNE EN 60695-2-11, 650 °C.
- Pinzas de contacto: Cobre electrolítico plateado.
- Anillos de presión: Acero inoxidable.
- Elementos de conexión: Mediante tornillos de acero dicromatado o acero inoxidable fijados a la pletina.



### Bases BUC-00 (100/160 A)

Imagen	Designación	Descripción	Intensidad	Referencia
1	BUC-00 STD M8/A2	Base Unipolar Cerrada	100/160 A	0901957
2	BUC-00 CGP-7 RET M8/A2	Base Unipolar Cerrada CGP 7 Retorno	100/160 A	0901967
3	BUC-00 CGP-7 L M8/A2	Base Unipolar Cerrada CGP 7 Lateral	100/160 A	0901972
4	BUC-00 STD-T M10/M8 A2	Base Unipolar Cerrada CGP 10 con Reparto	100/160 A	0902030



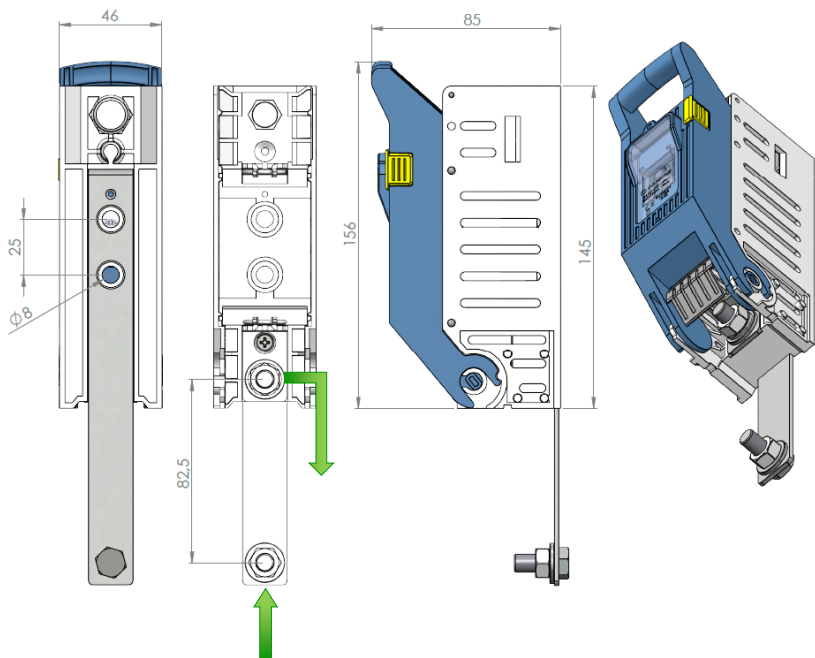
1

BUC-00 STD M8/A2  
Ref. 0901957

Para esquema 9  
Entrada inferior y salida superior  
1 cable por toma

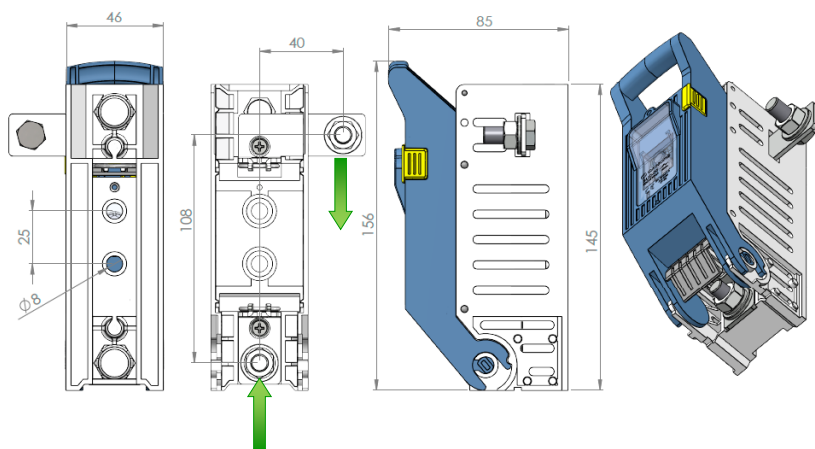


Bases BUC-00 (100/160 A)



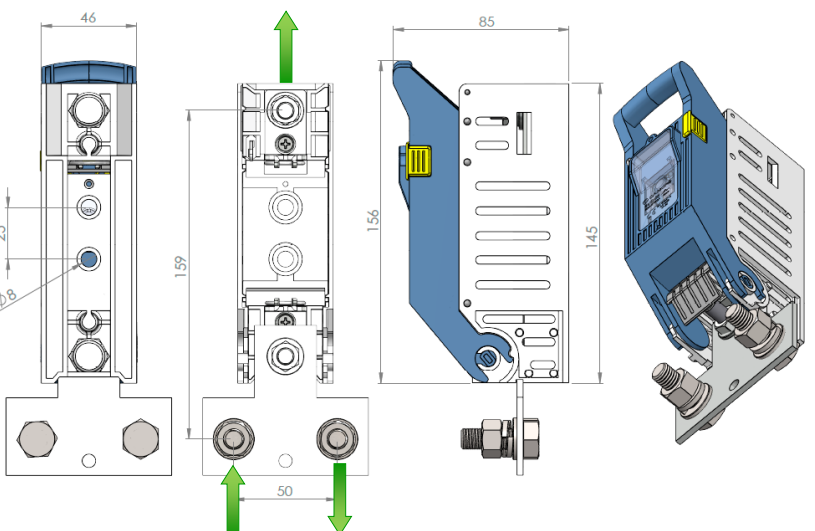
**2** BUC-00 CGP-7 RET M8/A2  
Ref. 0901967

*Para esquema 7  
Entrada y salida inferior  
Con retorno  
1 cable por toma*



**3** BUC-00 CGP-7 L M8/A2  
Ref. 0901972

*Para esquema 7  
Entrada y salida inferior  
1 cable por toma*

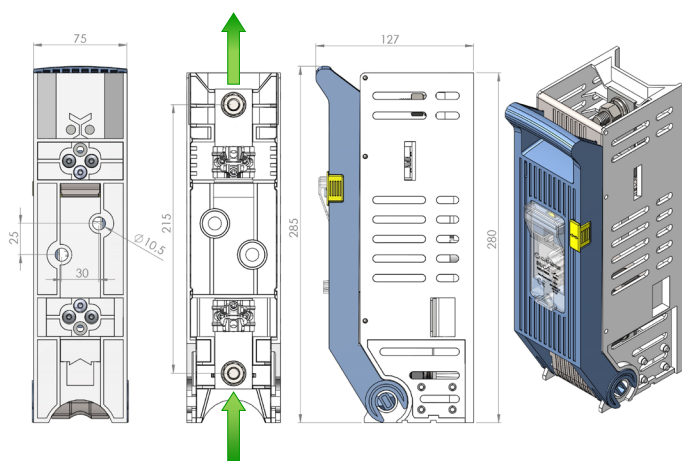


**4** BUC-00 STD-T M10/M8 A2  
Ref. 0902030

*Para esquema 10  
Entrada inferior y salida superior  
Permite 2 cables en la entrada para  
continuación de línea.*

## Bases BUC-1/2 (250/400 A)

Imagen	Designación	Descripción	Intensidad	Referencia
1	BUC-1 STD M10/A2	Base Unipolar Cerrada NH-1 CGP 9	250 A	0901980
2	BUC-1 L-L M10/A2	Base Unipolar Cerrada NH-1 L-L	250 A	0901982
3	BUC-1 CGP-7 M10/A2	Base Unipolar Cerrada NH-1 CGP 7	250 A	0901986
4	BUC-1 STD-L M10/A2	Base Unipolar Cerrada NH-1 Standard L	250 A	0902042
5	BUC-1 CGP-7 M10/A2	Base Unipolar Cerrada NH-1 CGP 7-Especial	250 A	0902056
6	BUC-1 STD-T M10/A2	Base Unipolar Cerrada NH-1 CGP 10	250 A	0901984
7	BUC-1 CGP-12 M10/A2	Base Unipolar Cerrada NH-1 CGP 12	250 A	0902044
8	BUC-1 L-STD M10/A2	Base Unipolar Cerrada NH-1 L Standard	250 A	0902040
9	BUC-1 AV08 M10/A2	Base Unipolar Cerrada NH-1 AV08 EON	250 A	0902046
10	BUC-1 CGP-14 M10/A2	Base Unipolar Cerrada NH-1 CGP 14	250 A	0902048
11	BUC-1 CGP-14 UF M10/A2	Base Unipolar Cerrada NH-1 CGP 14 UF	250 A	0902050
12	BUC-1 6 SAL CGS	Base Unipolar Cerrada NH-1 6 Salidas BB50	250 A	0902097
1	BUC-2 STD M10/A2	Base Unipolar Cerrada NH-2 CGP 9	400 A	0901981
2	BUC-2 L-L M10/A2	Base Unipolar Cerrada NH-2 L-L	400 A	0901983
3	BUC-2 CGP-7 M10/A2	Base Unipolar Cerrada NH-2 CGP 7	400 A	0901987
4	BUC-2 STD-L M10/A2	Base Unipolar Cerrada NH-2 Standard L	400 A	0902043
5	BUC-2 CGP-7 M10/A2	Base Unipolar Cerrada NH-2 CGP 7-Especial	400 A	0902057
6	BUC-2 STD-T M10/A2	Base Unipolar Cerrada NH-2 CGP 10	400 A	0901985
7	BUC-2 CGP-12 M10/A2	Base Unipolar Cerrada NH-2 CGP 12	400 A	0902045
8	BUC-2 L-STD M10/A2	Base Unipolar Cerrada NH-2 L Standard	400 A	0902041
10	BUC-2 CGP-14 M10/A2	Base Unipolar Cerrada NH-2 CGP 14	400 A	0902049
11	BUC-2 CGP-14 UF M10/A2	Base Unip. Cerrada NH-2 CGP 14 UF	400 A	0902051
13	BUC-2 4 SAL CGS	Base Unipolar Cerrada NH-2 4 Salidas BB95	400 A	0902078
14	BUC-2 CGP12 CS INF	Base Unipolar Cerrada NH-2 CGP12CS inf.	400 A	0902098
15	BUC-2 CGP12 CS SUP	Base Unipolar Cerrada NH-2 CGP12CS sup.	400 A	0902075



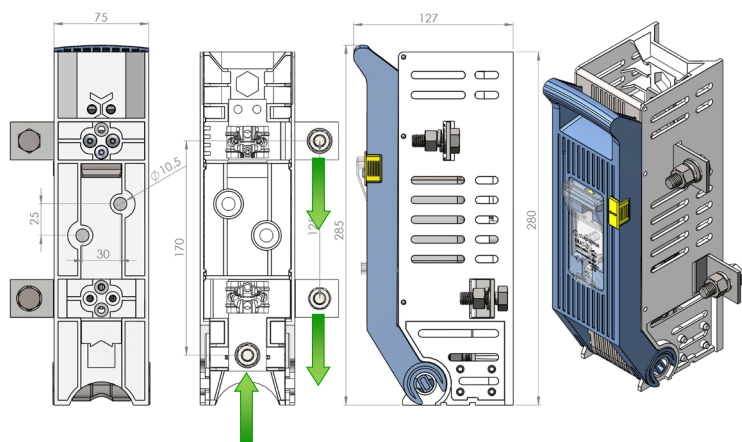
1

BUC-1 STD M10/A2  
Ref. 0901980  
BUC-2 STD M10/A2  
Ref. 0901981

*Para esquema 9  
Entrada inferior y salida superior  
1 cable por toma*



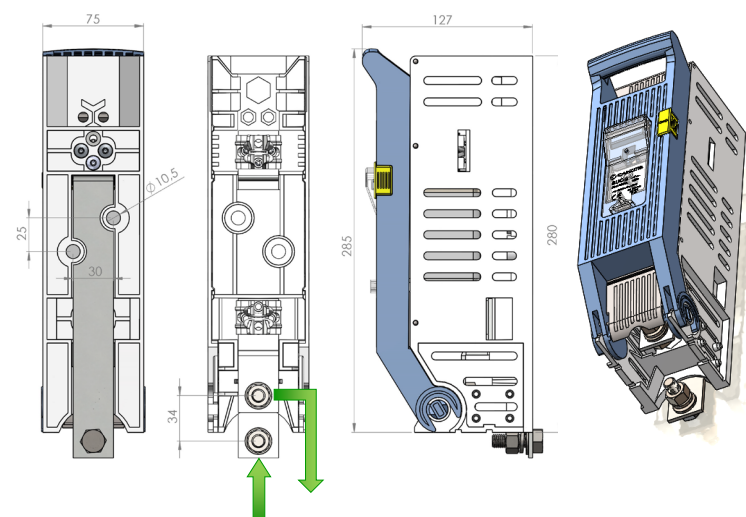
## Bases BUC-1/2 (250/400 A)



2

BUC-1 L-L M10/A2  
Ref. 0901982  
BUC-2 L-L M10/A2  
Ref. 0901983

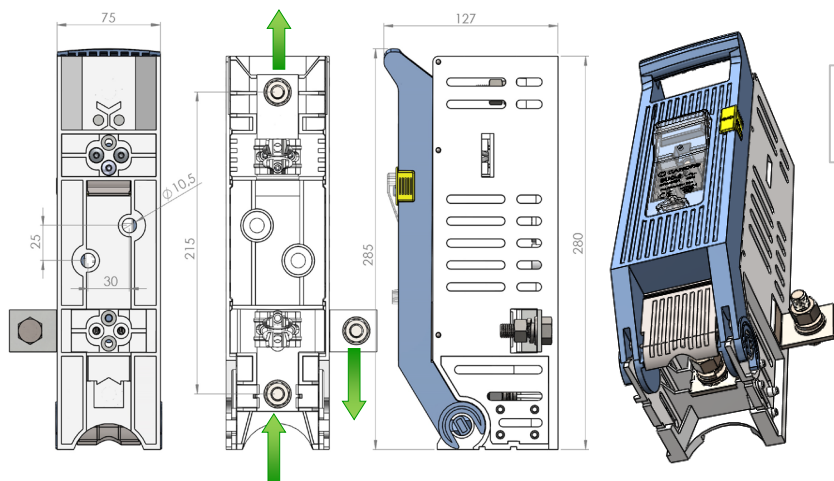
*Entrada inferior y salida superior  
Permite 2 cables en la entrada para  
continuación de línea y cable superior  
protegido para una conexión  
inferior/superior*



3

BUC-1 CGP-7 M10/A2  
Ref. 0901986  
BUC-2 CGP-7 M10/A2  
Ref. 0901987

*Para esquema 7  
Entrada y salida inferior  
1 cable por toma*

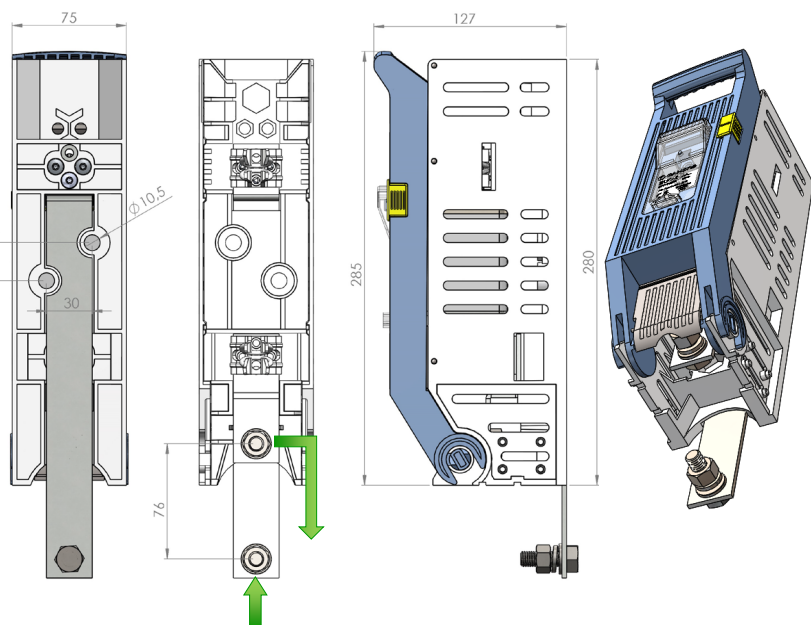


4

BUC-1 STD-L M10/A2  
Ref. 0902042  
BUC-2 STD-L M10/A2  
Ref. 0902043

*Entrada inferior y salida superior  
Permite 2 cables en la entrada  
para continuación de línea*

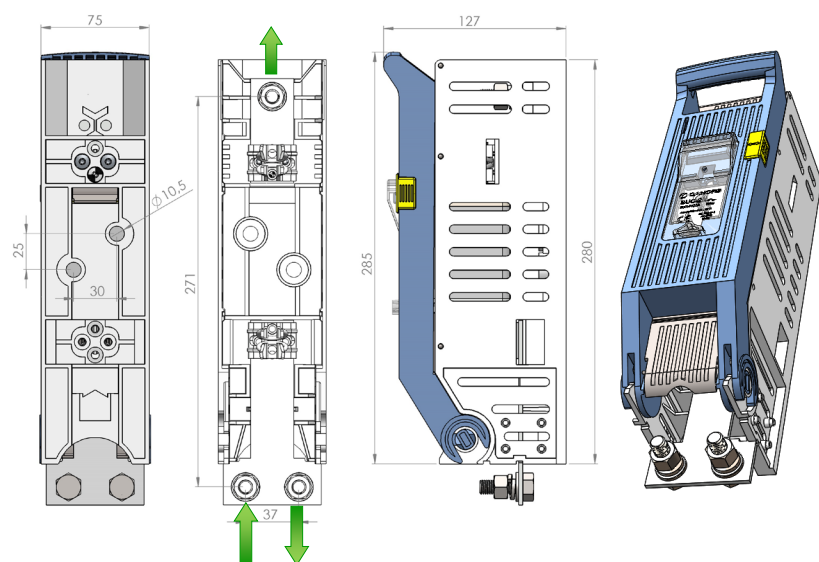
## Bases BUC-1/2 (250/400 A)



5

BUC 1 CGP-7 M10/A ILF  
Ref. 0902056  
BUC 2 CGP-7 M10/A ILF  
Ref. 0902057

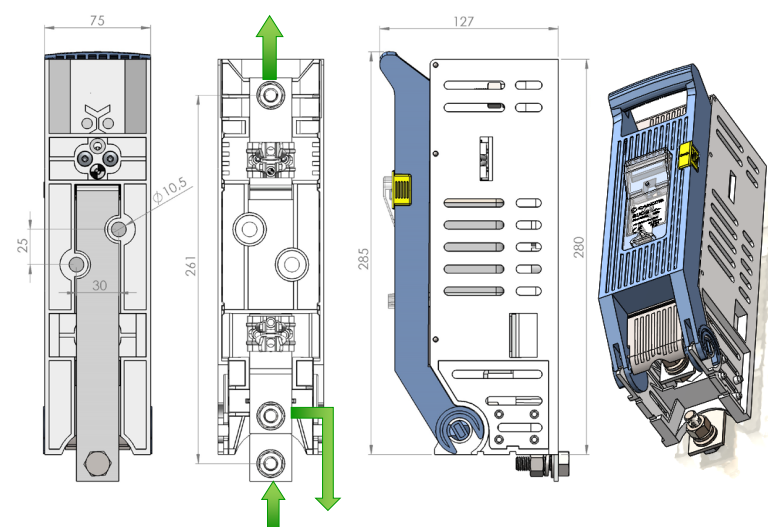
*Para esquema 7  
Entrada y salida inferior  
1 cable por toma  
Mayor distancia entre terminales*



6

BUC-1 STD-T M10/A2  
Ref. 0901984  
BUC-2 STD-T M10/A2  
Ref. 0901985

*Entrada inferior y salida superior  
Permite dos cables en la entrada  
para continuación de línea.*

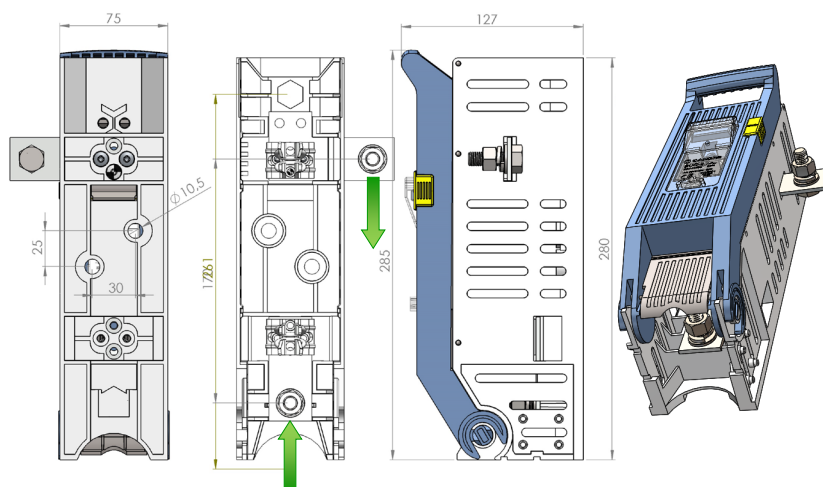


7

BUC-1 CGP-12 M10/A2  
Ref. 0902044  
BUC-2 CGP-12 M10/A2  
Ref. 0902045

*Entrada inferior y salida superior  
sin proteger y salida inferior  
protegida*

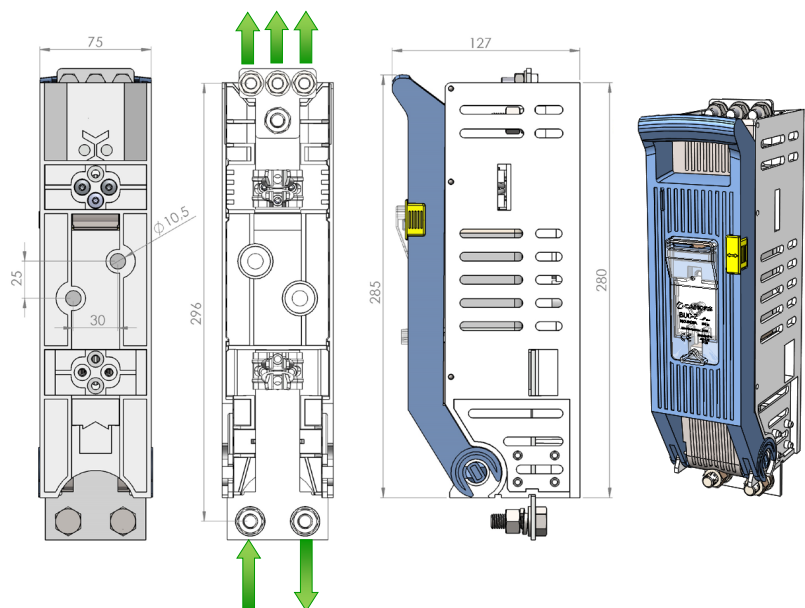
## Bases BUC-1/2 (250/400 A)



8

BUC-1 L-STD M10/A2  
Ref. 0902040  
BUC-2 L-STD M10/A2  
Ref. 0902041

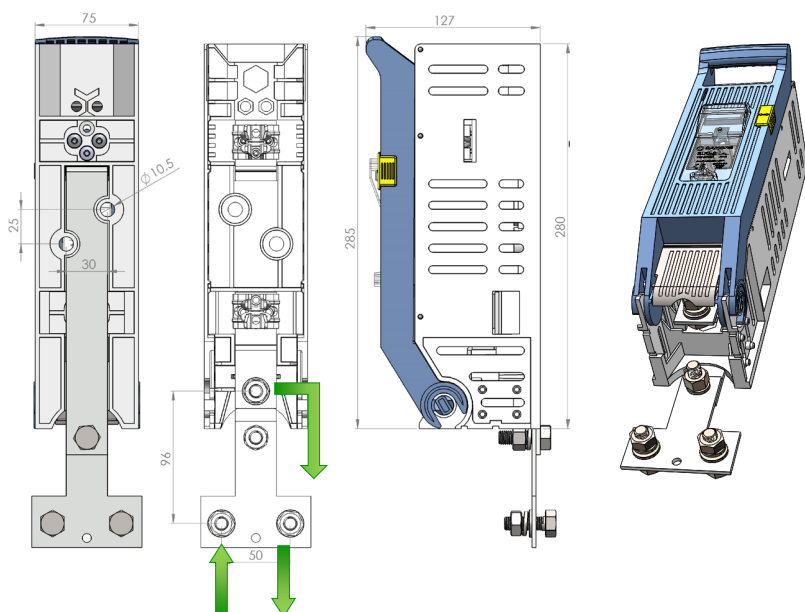
*Entrada inferior y salida superior  
Permite una conexión de salida  
por la parte superior e inferior*



9

BUC-1 AV8 M10/2  
Ref. 0902046

*Entrada inferior y salida superior  
Permite 2 cables en la entrada  
para continuación de línea y en la  
parte superior 3 cables protegidos*



10

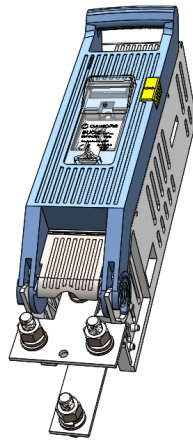
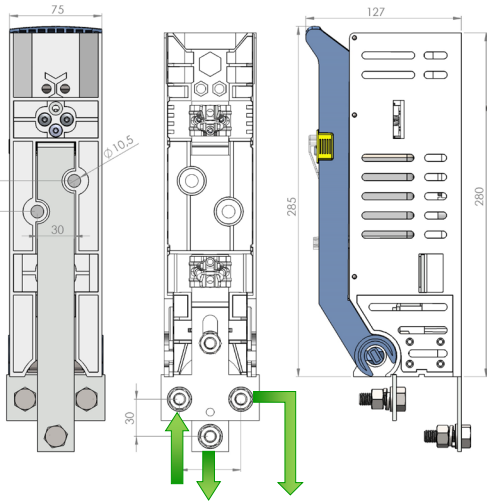
BUC-1 CGP-14 M10/A2  
Ref. 0902048  
BUC-2 CGP-14 M10/A2  
Ref. 0902049

*Entrada y salida parte inferior  
Permite 2 cables en la entrada,  
continuación de línea*





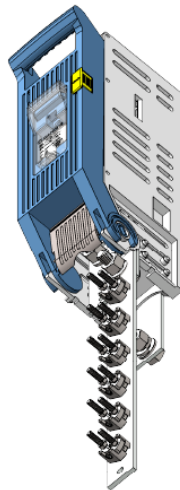
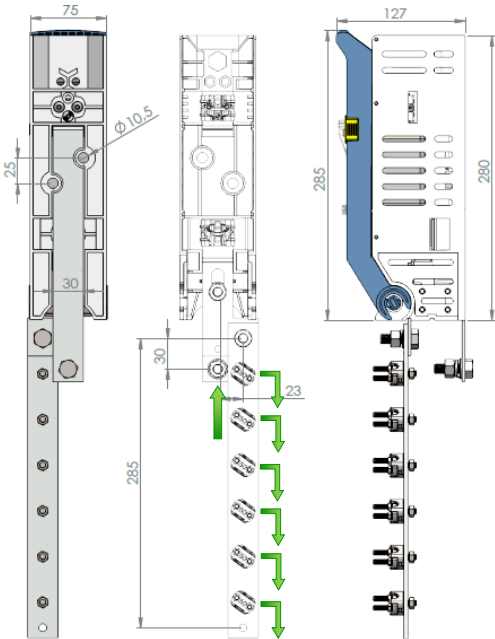
### Bases BUC-/2 (250/400 A)



**11**

BUC-1 CGP-14 UF M10/A2  
Ref. 0902050  
BUC-2 CGP-14 UF M10/A2  
Ref. 0902051

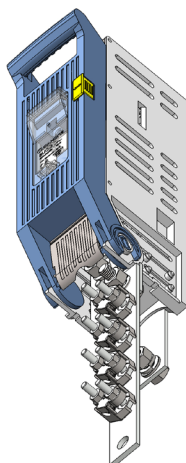
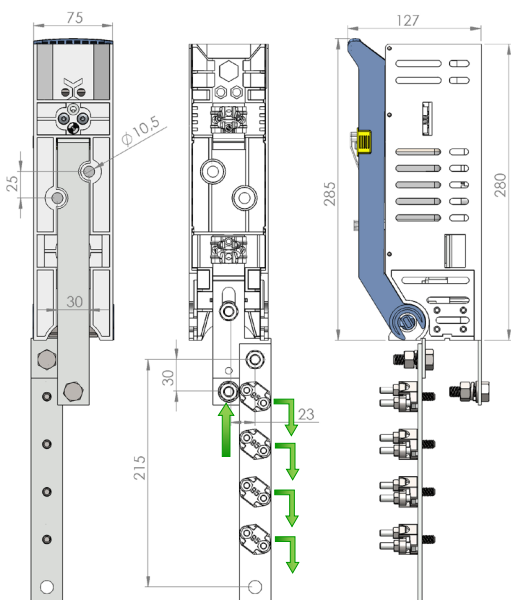
*Entrada y salida parte inferior  
Permite 2 cables en la entrada,  
continuación de línea*



**12**

BUC-1 6 SAL M10/A2  
Ref. 0902097

*Entrada inferior y salida de 6  
conexiones para cable de sección  
máxima 50 mm<sup>2</sup>*

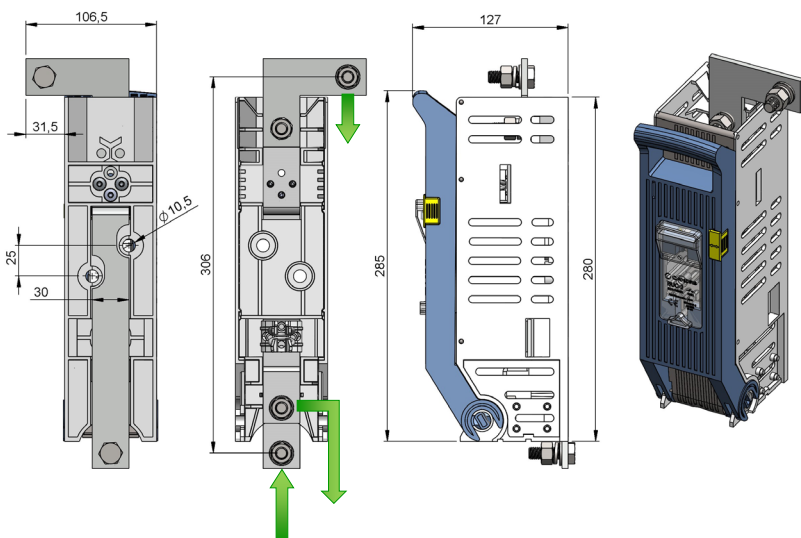


**13**

BUC-2 4 SAL M10/A2  
Ref. 0902078

*Entrada inferior y salida de 4  
conexiones para cable de sección  
máxima 95 mm<sup>2</sup>*

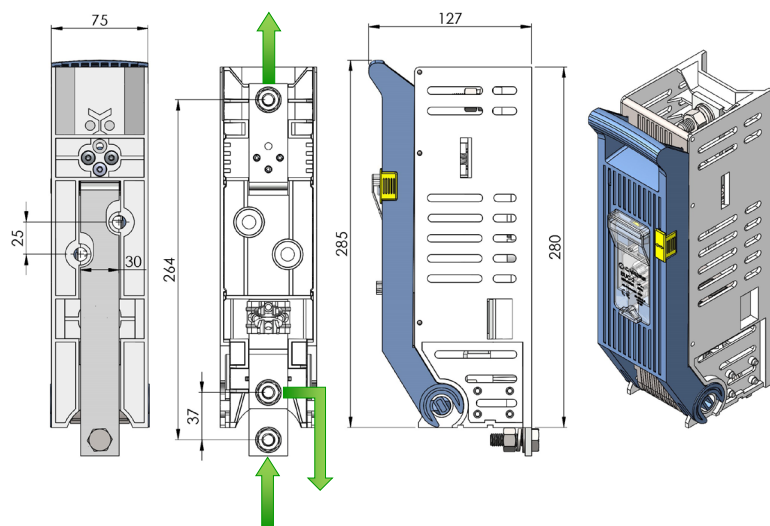
## Bases BUC-/2 (250/400 A)



14

BUC-2 CGP12 CS INF  
Ref. 0902098

*Entrada inferior y salida superior e inferior para continuación de línea.*



15

BUC-2 CGP12 CS SUP  
Ref. 0902075

*Entrada inferior y salida superior e inferior para continuación de línea.*