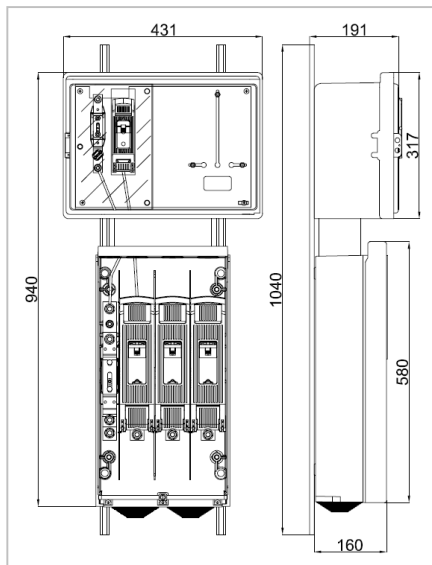


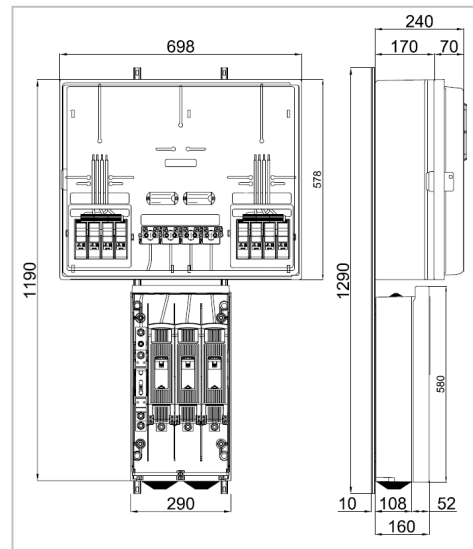
CONJUNTOS PREMONTADOS CS+CPM



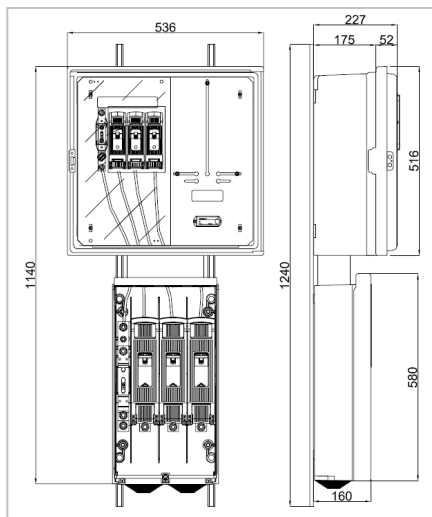
- Cajas montadas sobre bastidor metálico y cableado CS-CPM.
- Envoltentes de poliéster reforzado con fibra de vidrio.
- Montaje en nicho de acuerdo con el RBT y Normas ENDESA.
- Grados de protección IP43 e IK09
- CS 400 BUC referencia 0446150 y CPM correspondiente.



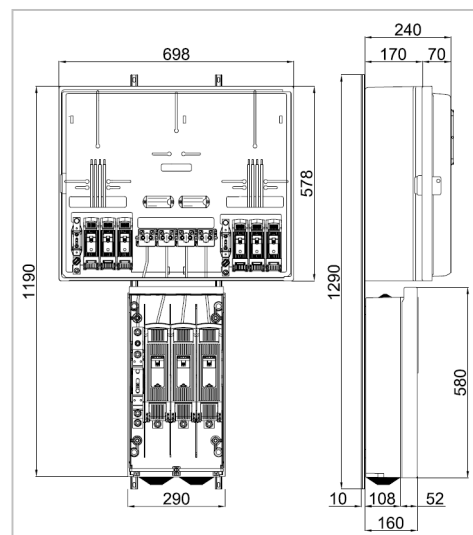
CPM-MF2+CS



CPM-D4+CS



CPM-MF4+CS



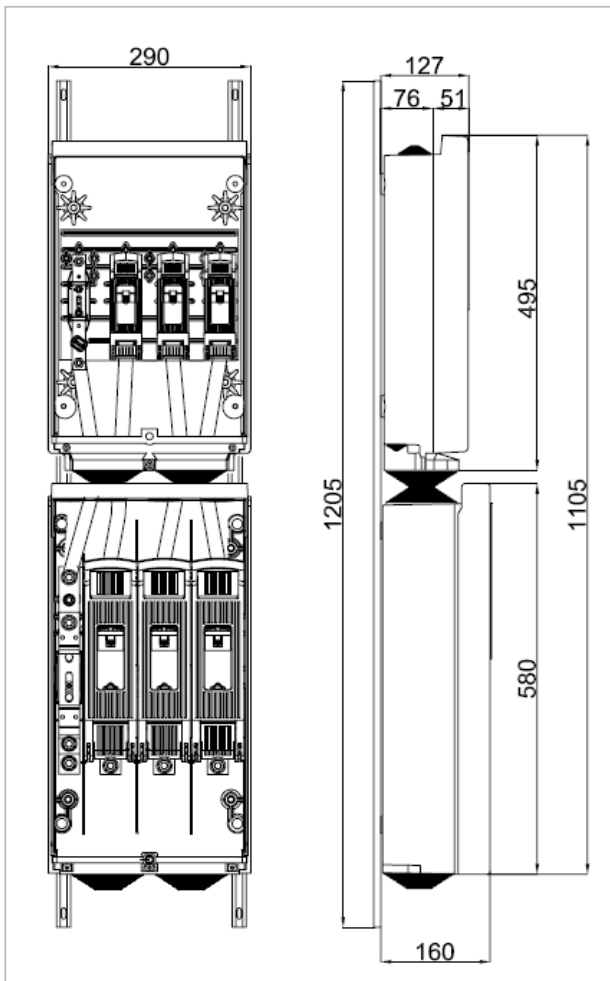
**CPM-D4-BUC
+CS**

| Referencia | Designación | Alto x Ancho x Prof (mm) | Tensión asignada | CPM | CS |
|------------|----------------|-----------------------------|---------------------|-----------|-------|
| 0555185 | CPM-MF2+CS | 940 x 431 x 191 | 500 V | 1 Monof. | 400 A |
| 0555186 | CPM-MF4+CS | 1.140 x 536 x 227 | 500 V | 1 Trifás. | 400 A |
| 0555187 | CPM3-D4+CS | 1.190 x 698 x 240 | 500 V | 2 Trifás. | 400 A |
| 0555188 | CPM3-D4-BUC+CS | 1.190 x 698 x 240 | 500 V | 2 Trifás. | 400 A |

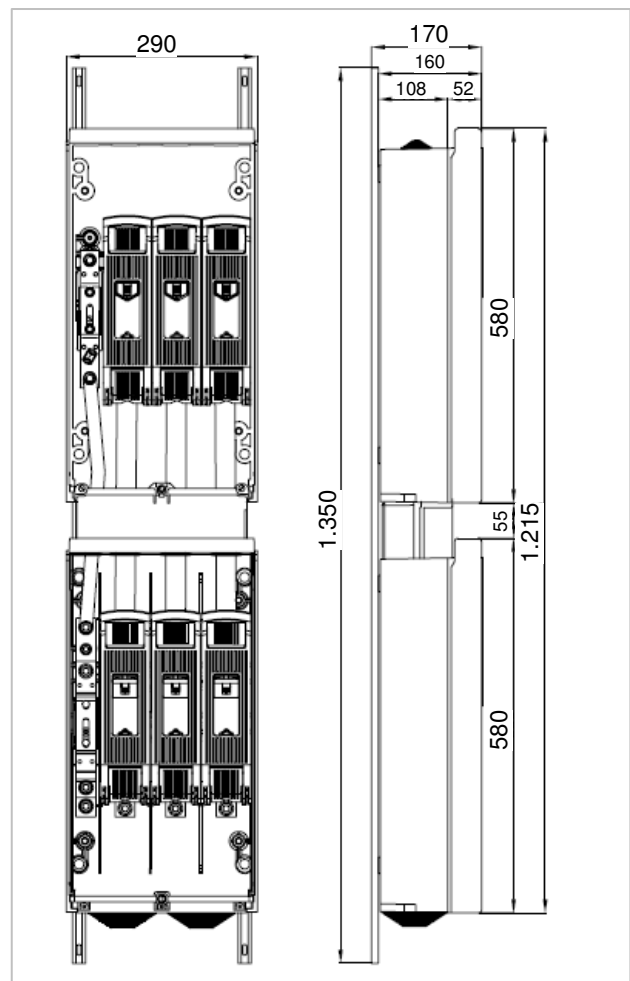
CONJUNTOS PREMONTADOS CS+CGP



- Cajas montadas sobre bastidor metálico y cableado CS-CGP (pletina Cu).
- Envolveres de poliéster reforzado con fibra de vidrio.
- Montaje en nicho de acuerdo con el RBT y Normas ENDESA.
- Grados de protección IP41 e IK09.
- CS400 BUC referencia 0446150 + CGP esquema 9 BUC correspondiente.



CGP-9-160/BUC+CS



CGP-9-250/BUC+CS
CGP-9-400/BUC+CS

| Referencia | Designación | Alto x Ancho x Prof (mm) | Tenión asignada | Int. Asignada | |
|---------------|------------------|-----------------------------|--------------------|---------------|-------|
| | | | | CGP | CS |
| 0445059-CS | CGP-9-160/BUC+CS | 1.105 x 290 x 160 | 500 V | 160 A | 400 A |
| 0446730-250CS | CGP-9-250/BUC+CS | 1.215 x 290 x 170 | 500 V | 250 A | 400 A |
| 0446730-400CS | CGP-9-400/BUC+CS | 1.215 x 290 x 170 | 500 V | 400 A | 400 A |