



Solutions 4 SAT+TER

MULTISWITCHS BIS COMMUTÉE
BIS MULTISWITCHES RANGE

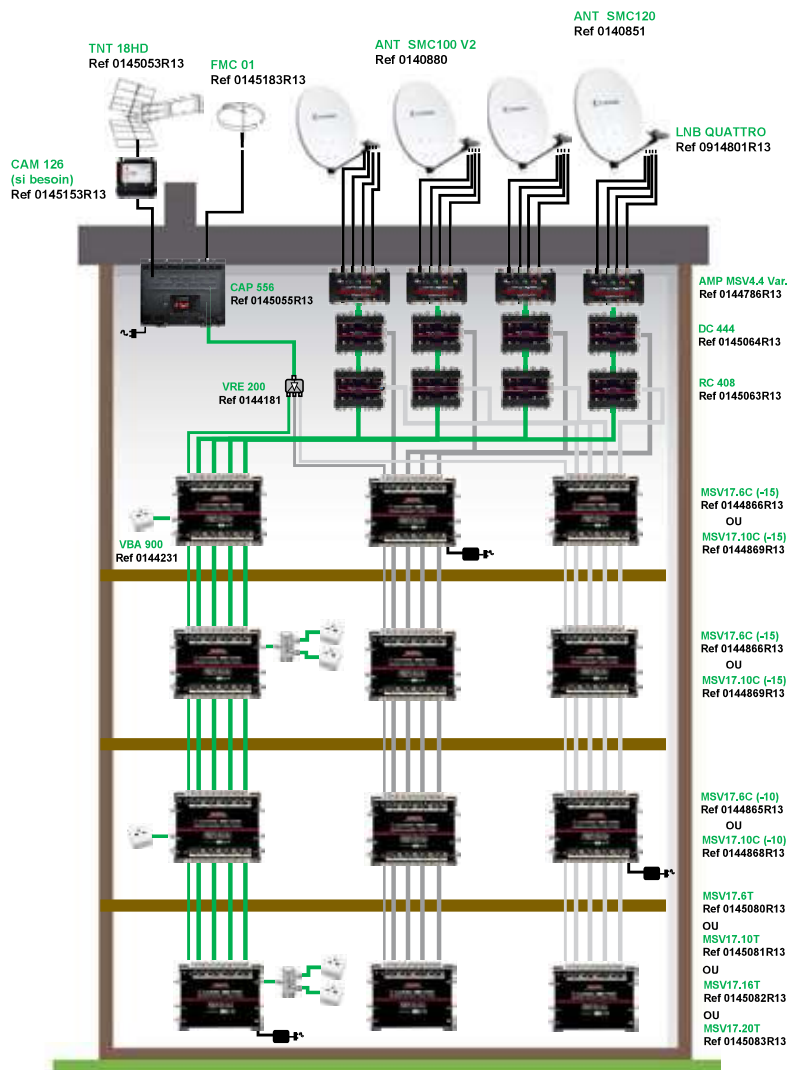
VR
VOIE DE RETOUR
RP 5-65 MHz

> AUTONOME EVO CASCADABLE

TNT PASSIF + 4 SAT ACTIF (avec pente)
ACTIVE OR PASSIVE TERRESTRIAL INPUT



- 6 / 10 / 16 ou 20 sorties
- Faible encombrement
- Autonome et évolutif en Cascadable
- Alimentation séparée
- 6 / 10 / 16 ou 20 outputs
- Small footprint
- Stand alone & evolving in Cascadable
- Separate power supply



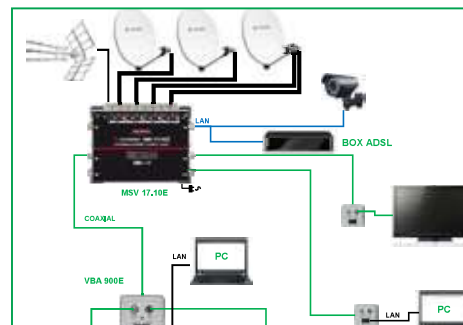
> ETHERNET

ETHERNET AVEC 4 SAT + TNT sur le coax
ETHERNET WITH 4 SAT + TER > COAX



- 6 ou 10 sorties
- Sorties à 100 Mbits (100m maxi)
- Alimentation des produits connectés via la coax
- 6 or 10 outputs
- 100 Mbits outputs (100m max)
- Power supply

Se raccorde avec les boîtes d'arrivées VBA 400E
Connect with VBA 400E outlets (p80)





Terminal avec Alim 15V - 2A
Terminal with 15V-2A Power supply



▲ Installation en Autonome
Stand alone installation



NEW

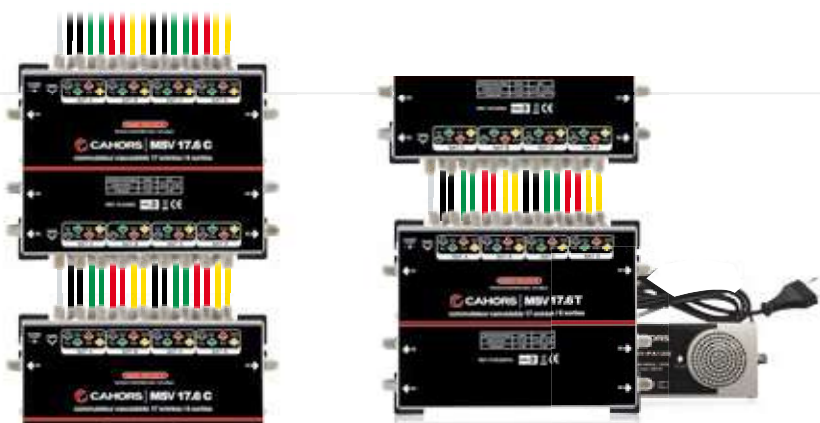


Entrée 1 Gbit
1 Gbit input

Modèle / Model	TERMINAL (alimentation fournie)				ETHERNET (alimentation fournie)	
	MSV 17.6 T	MSV 17.10 T	MSV 17.16 T	MSV 17.20 T	MSV 17.6 E	MSV 17.10 E
Reference / Reference	0145080R13	0145081R13	0145082R13	0145083R13	0145221R13	0145222R13
Sorties abonnés / Subscribers outputs	6	10	16	20	6	10
TERRESTRE / TERRESTRIAL 5-862 MHz					470-862 MHz	
Perte de dérivation / Output losses	15 dB	19 dB	22 dB	24 dB	2 dB	2 dB
SATELLITE / SATELLITE 950-2300 MHz					950-2300 MHz	
Pertes de dérivation / Output losses	10 dB		12 dB		10 dB	10 dB
Dimensions / Size	186 x 146 x 51 mm		186 x 245 x 51 mm		186 x 146 x 51 mm	

SPÉCIFICATIONS GÉNÉRALES / GENERAL DATA	TERMINAL & CASCADABLE	ETHERNET
Isolation H/V / H/V isolation	> 20 dB	> 20 dB
Isolation SAT-TER / SAT-TER Isolation	> 30 dB	> 30 dB
Niveau d'entrée sat max / Max sat input level	105 dB μ V	105 dB μ V
Niveau d'entrée terrestre max / Max terrestrial input level	105 dB μ V	90 dB μ V
Sortie / Output	Conso : 100 mA	Link speed : 100 Mbit
Téléalimentation & Passage DC / DC power pass	Oui / Yes (VHigh)	Oui / Yes (VHigh)

Installation en Cascadable
Cascadable installation



Modèle / Model	MSV 17.6 C			MSV 17.10 C			MSV 17.16 C	
	-20dB	-15dB	-10dB	-20dB	-15dB	-10dB	-17dB	-12dB
Reference / Reference	0145076R13	0144866R13	0144865R13	0145077R13	0144869R13	0144868R13	0145079R13	0145078R13
Sorties abonnés / Subscribers outputs	6			10			16	
TERRESTRE / TERRESTRIAL 5-862 MHz								
Perte de passage / Trunk Losses	3 dB			4 dB			7 dB	
Perte de dérivation / Output losses	18 dB			22 dB			26 dB	
SATELLITE / SATELLITE 950-2300 MHz								
Pertes de passage / Trunk losses	2 dB			2.5 dB			3 dB	
Pertes de dérivation / Output losses	20 dB	15 dB	10 dB	20 dB	15 dB	10 dB	17 dB	12 dB
Dimensions / Size	186 x 146 x 51 mm			186 x 146 x 51 mm			186 x 245 x 51 mm	

Solutions 4 SAT+TER

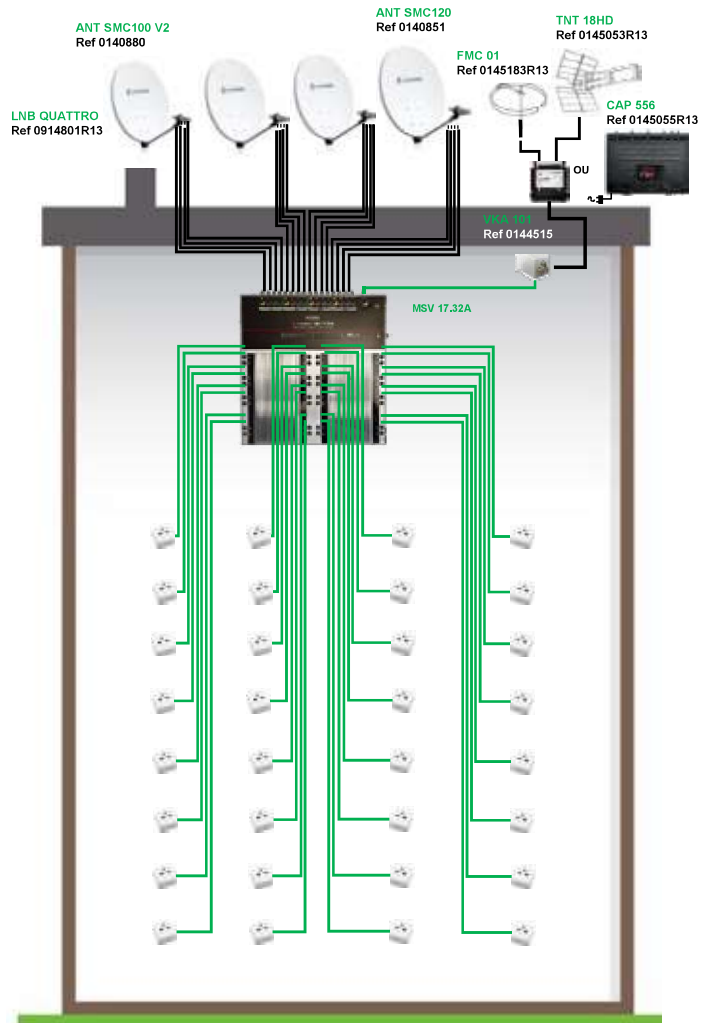
MULTISWITCHS BIS COMMUTÉE BIS MULTISWITCHES RANGE

> AUTONOME - TER ACTIF

TNT ACTIF OU PASSIF + 4 SAT ACTIF
(avec atténuation)
ACTIVE OR PASSIVE TERRESTRIAL INPUT



- Télé-alimentation 12V/100mA pour pré-amp. terrestre
- 6 / 8 / 12 / 16 ou 32 sorties
- Compatibles LNB QUADS
- Alimentation plug & play
- Remote powering 12V/100mA for masthead-amplifier
- 6 / 8 / 12 / 16 ou 32 outputs
- Compatible QUAD LNBs
- Easy power supply switching



1 Entrée Terrestre - 16 Entrées Satellite
1TER INPUT - 16 SAT INPUTS



NEW

Modèle / Model	MSV 17.8 A	MSV 17.12 A	MSV 17.16 A	MSV 17.20 A	MSV 17.26 A	MSV 17.32 A
Reference / Reference	0144753	0144754	0144755	0144756	0144757	0145157R13
TERRESTRE ACTIF / ACTIVE TER. 40 ~ 862 MHz						
Gain (+/- 2dB)	-2	-5	-7	-9	-10	-5 à -2dB penté / slope
Niveau d'entrée max (dBµV) / Input levels	90					
TERRESTRE PASSIF / PASSIVE TER. 5 ~ 862 MHz						
Gain (+/- 2dB)	-16	-19	-21	-24	-25	-27
Niveau d'entrée max (dBµV) / Input levels	110					
SATELLITE 950 ~ 2300 MHz						
Gain (+/- 2dB)	0					-8 à -3dB penté / slope
Niveau d'entrée max (dBµV) / Input levels	90					
Commutation Polarisation / switching	13V/18V/22KHz					
Isolation	SAT/SAT > 30 dB - SAT/TER > 35 dB					
Isolation entre sorties / between outputs	> 30 dB					
Dimensions / Size (mm)	450 x150 x80					355 x350 x50
Poids / Weight (kg)	1.62	1.64	1.66	1.66	1.66	

> OPTIQUE

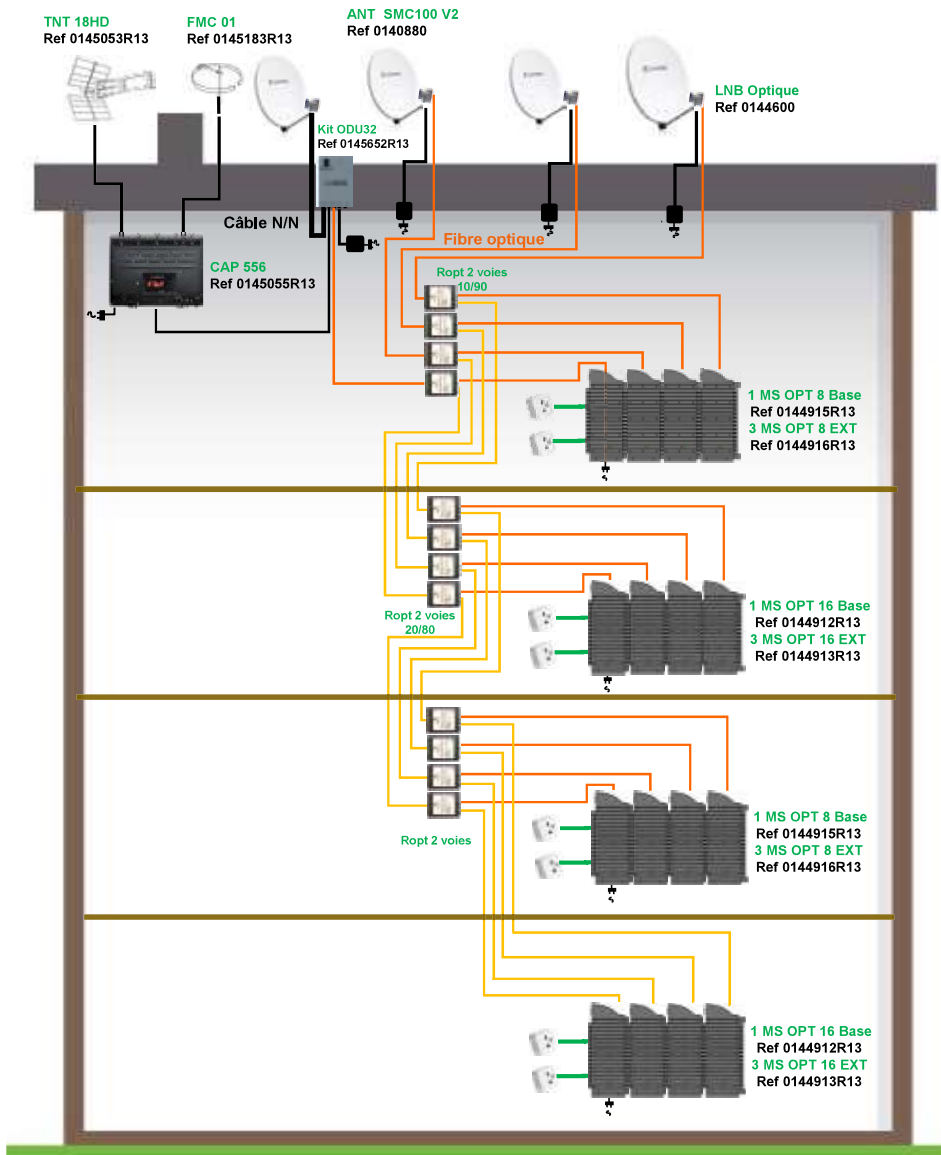
FIBRE OPTIQUE 4 SAT + TNT 4 SAT + TER OPTICAL FIBER

- 8 ou 16 sorties
- Design et gain de place
- Evolutif de 1 à 4 SAT + TNT
- Une seule alimentation quelque soit le nombre d'unités
- 8 or 16 outputs
- Design & compactness
- Evolving 1 to 4 SAT + TER
- Only one power supply needed

4G
FILTRE LTE



DISTRIBUTION EN COLLECTIF



Caractéristiques Techniques / Technical data

Fréquence SAT / SAT frequency	950 - 2150 MHz
Niveau de sortie SAT / SAT output level (3 transponders)	79 dBμV
Fréquence TER / DTT+DAB+FM frequency	88 - 790 MHz 4G LTE
Niveau de sortie TER / TER output level (6 multiplexes)	69 dBμV
Connecteurs / Connectors (Optical / Output / DC)	FC/PC - F - 2.1mm jack
Niveau de sortie max. / Max output level	80
Consommation / Current consumption (4 SAT)	1,2 A
Tension de téléalimentation / Input voltage range	11... 20 dB

Modèle / Model	Reference
SwitchBlade Base 8 voies / 8 way	0144915R13
SwitchBlade Ext 8 voies / 8 way	0144916R13
SwitchBlade Base 16 voies / 16 way	0144912R13
SwitchBlade Ext 16 voies / 16 way	0144913R13