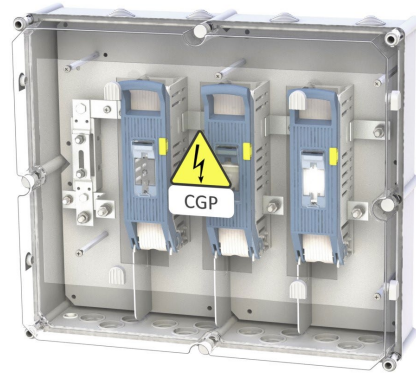


BASES UNIPOLARES PORTAFUSIBLES SECCIONABLES EN CARGA - BUC

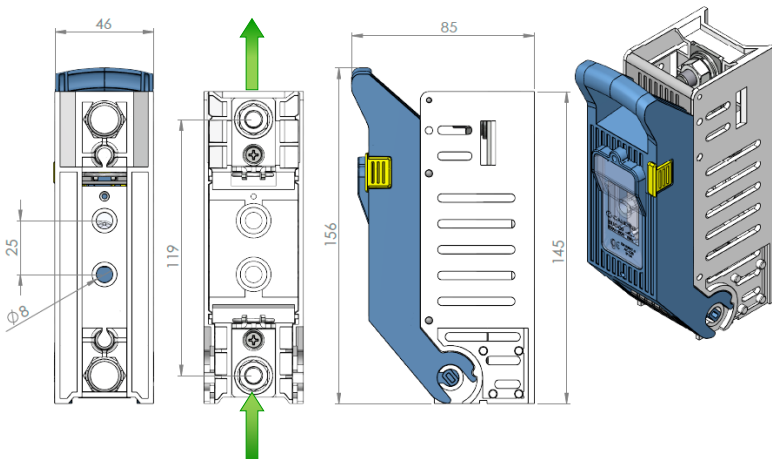
CARACTERISTICAS TECNICAS

- Diseñadas conforme a las especificaciones establecidas en las normas UNE 21 103, RU 6303 B, EN 60269 y EN 60947-3.
- Zócalo aislante reforzado con fibra de vidrio, según UNE EN 60695-2-11, 960 °C.
- Piezas termoplásticas: Policarbonato y poliamidas, según UNE EN 60695-2-11, 650 °C.
- Pinzas de contacto: Cobre electrolítico plateado.
- Anillos de presión: Acero inoxidable.
- Elementos de conexión: Mediante tornillos de acero dicromatado o acero inoxidable fijados a la pletina.



Bases BUC-00 (100/160 A)

Imagen	Designación	Descripción	Intensidad	Referencia
1	BUC-00 STD M8/A2	Base Unipolar Cerrada	100/160 A	0901957
2	BUC-00 CGP-7 RET M8/A2	Base Unipolar Cerrada CGP 7 Retorno	100/160 A	0901967
3	BUC-00 CGP-7 L M8/A2	Base Unipolar Cerrada CGP 7 Lateral	100/160 A	0901972
4	BUC-00 STD-T M10/M8 A2	Base Unipolar Cerrada CGP 10 con Reparto	100/160 A	0902030



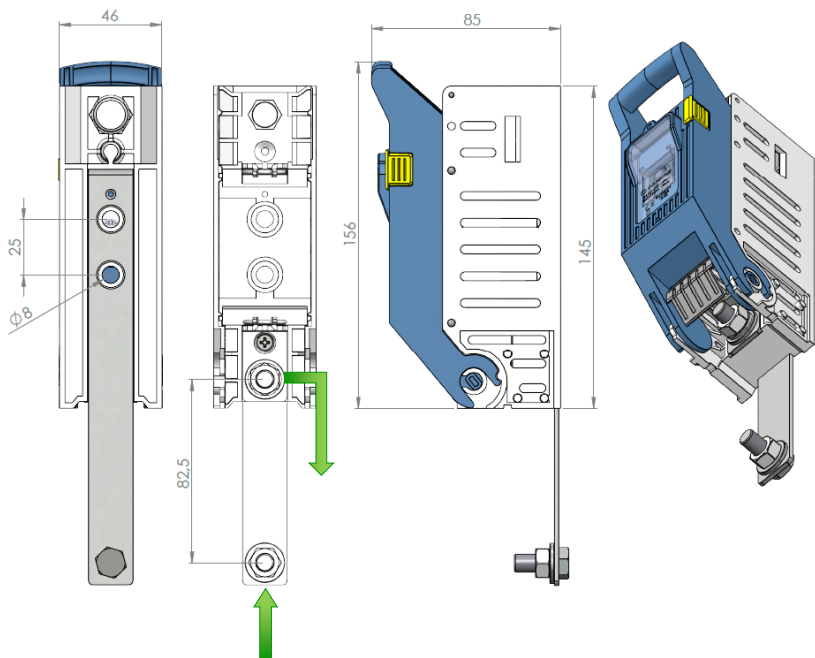
1

BUC-00 STD M8/A2
Ref. 0901957

*Para esquema 9
Entrada inferior y salida superior
1 cable por toma*

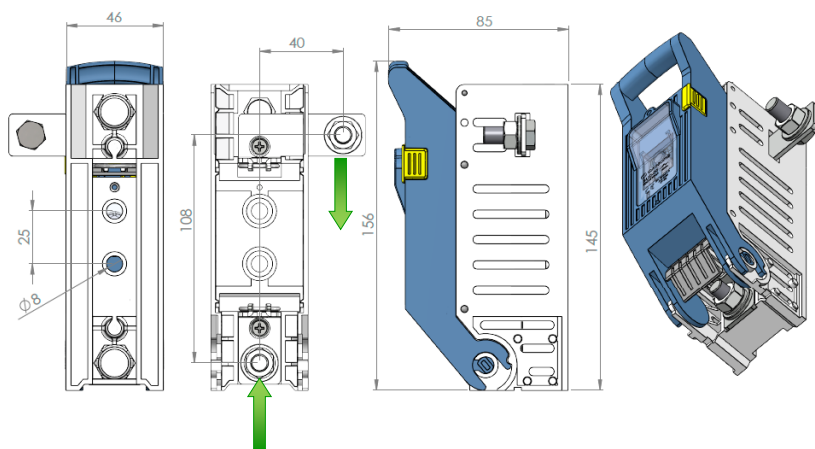


Bases BUC-00 (100/160 A)



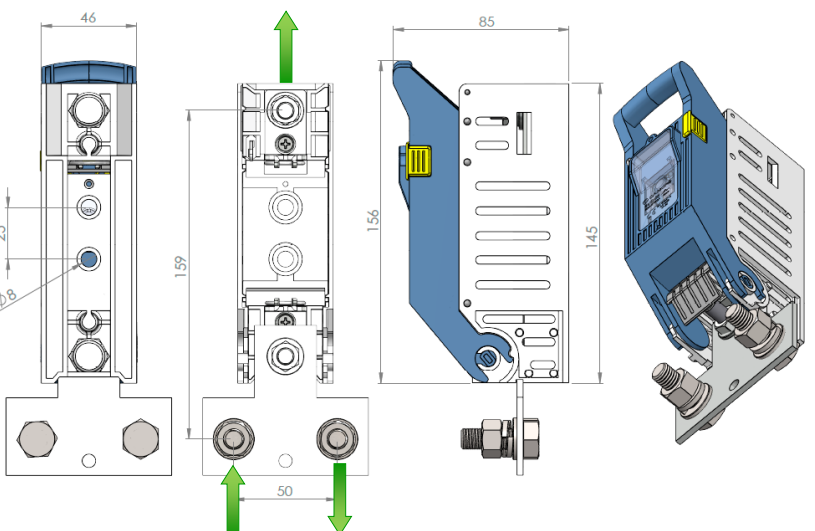
2 BUC-00 CGP-7 RET M8/A2
Ref. 0901967

*Para esquema 7
Entrada y salida inferior
Con retorno
1 cable por toma*



3 BUC-00 CGP-7 L M8/A2
Ref. 0901972

*Para esquema 7
Entrada y salida inferior
1 cable por toma*



4 BUC-00 STD-T M10/M8 A2
Ref. 0902030

*Para esquema 10
Entrada inferior y salida superior
Permite 2 cables en la entrada para
continuación de línea.*