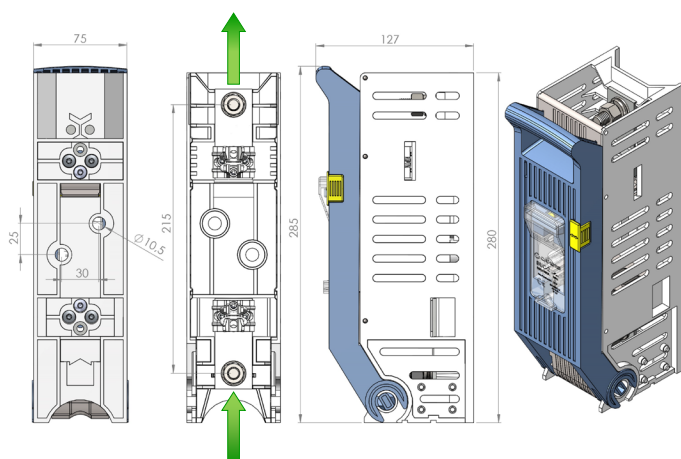




Bases BUC-1/2 (250/400 A)

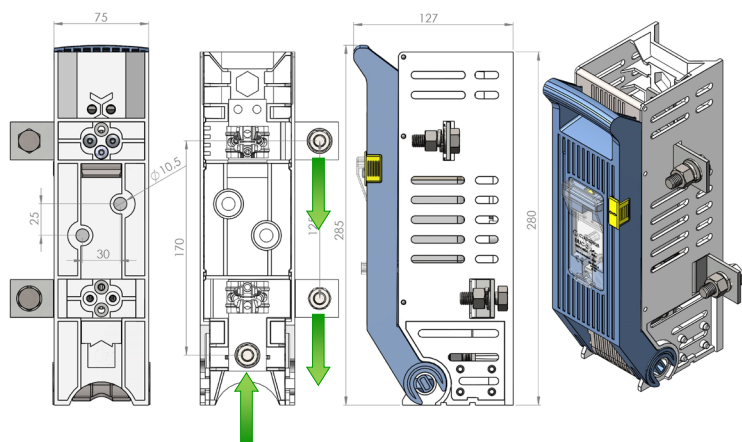
Imagen	Designación	Descripción	Intensidad	Referencia
1	BUC-1 STD M10/A2	Base Unipolar Cerrada NH-1 CGP 9	250 A	0901980
2	BUC-1 L-L M10/A2	Base Unipolar Cerrada NH-1 L-L	250 A	0901982
3	BUC-1 CGP-7 M10/A2	Base Unipolar Cerrada NH-1 CGP 7	250 A	0901986
4	BUC-1 STD-L M10/A2	Base Unipolar Cerrada NH-1 Standard L	250 A	0902042
5	BUC-1 CGP-7 M10/A2	Base Unipolar Cerrada NH-1 CGP 7-Especial	250 A	0902056
6	BUC-1 STD-T M10/A2	Base Unipolar Cerrada NH-1 CGP 10	250 A	0901984
7	BUC-1 CGP-12 M10/A2	Base Unipolar Cerrada NH-1 CGP 12	250 A	0902044
8	BUC-1 L-STD M10/A2	Base Unipolar Cerrada NH-1 L Standard	250 A	0902040
9	BUC-1 AV08 M10/A2	Base Unipolar Cerrada NH-1 AV08 EON	250 A	0902046
10	BUC-1 CGP-14 M10/A2	Base Unipolar Cerrada NH-1 CGP 14	250 A	0902048
11	BUC-1 CGP-14 UF M10/A2	Base Unipolar Cerrada NH-1 CGP 14 UF	250 A	0902050
12	BUC-1 6 SAL CGS	Base Unipolar Cerrada NH-1 6 Salidas BB50	250 A	0902097
1	BUC-2 STD M10/A2	Base Unipolar Cerrada NH-2 CGP 9	400 A	0901981
2	BUC-2 L-L M10/A2	Base Unipolar Cerrada NH-2 L-L	400 A	0901983
3	BUC-2 CGP-7 M10/A2	Base Unipolar Cerrada NH-2 CGP 7	400 A	0901987
4	BUC-2 STD-L M10/A2	Base Unipolar Cerrada NH-2 Standard L	400 A	0902043
5	BUC-2 CGP-7 M10/A2	Base Unipolar Cerrada NH-2 CGP 7-Especial	400 A	0902057
6	BUC-2 STD-T M10/A2	Base Unipolar Cerrada NH-2 CGP 10	400 A	0901985
7	BUC-2 CGP-12 M10/A2	Base Unipolar Cerrada NH-2 CGP 12	400 A	0902045
8	BUC-2 L-STD M10/A2	Base Unipolar Cerrada NH-2 L Standard	400 A	0902041
10	BUC-2 CGP-14 M10/A2	Base Unipolar Cerrada NH-2 CGP 14	400 A	0902049
11	BUC-2 CGP-14 UF M10/A2	Base Unip. Cerrada NH-2 CGP 14 UF	400 A	0902051
13	BUC-2 4 SAL CGS	Base Unipolar Cerrada NH-2 4 Salidas BB95	400 A	0902078
14	BUC-2 CGP12 CS INF	Base Unipolar Cerrada NH-2 CGP12CS inf.	400 A	0902098
15	BUC-2 CGP12 CS SUP	Base Unipolar Cerrada NH-2 CGP12CS sup.	400 A	0902075



1 BUC-1 STD M10/A2
Ref. 0901980
BUC-2 STD M10/A2
Ref. 0901981

*Para esquema 9
Entrada inferior y salida superior
1 cable por toma*

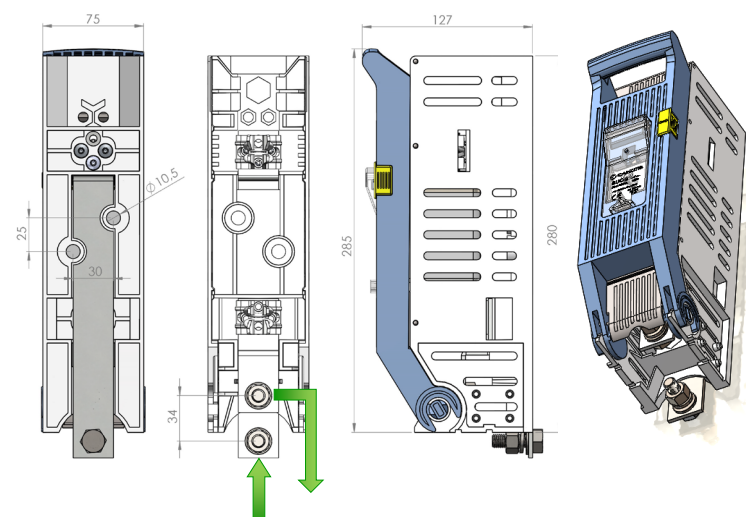
Bases BUC-1/2 (250/400 A)



2

BUC-1 L-L M10/A2
Ref. 0901982
BUC-2 L-L M10/A2
Ref. 0901983

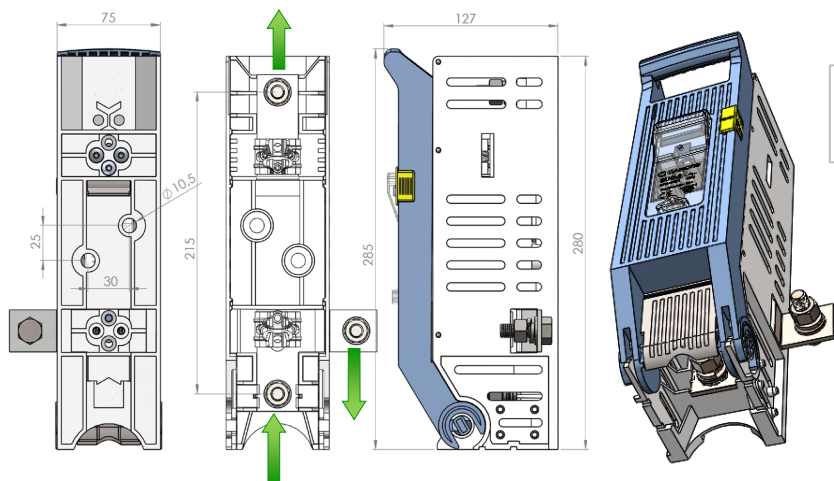
*Entrada inferior y salida superior
Permite 2 cables en la entrada para
continuación de línea y cable superior
protegido para una conexión
inferior/superior*



3

BUC-1 CGP-7 M10/A2
Ref. 0901986
BUC-2 CGP-7 M10/A2
Ref. 0901987

*Para esquema 7
Entrada y salida inferior
1 cable por toma*

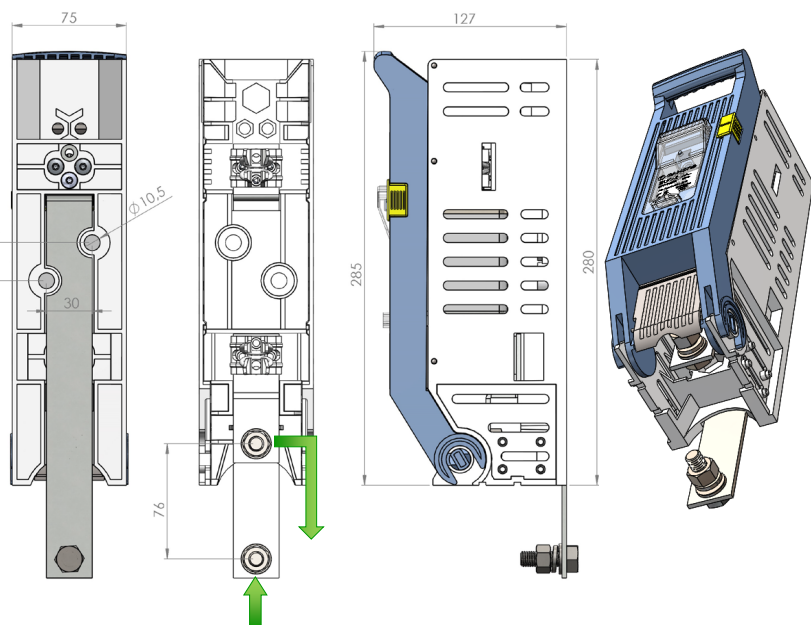


4

BUC-1 STD-L M10/A2
Ref. 0902042
BUC-2 STD-L M10/A2
Ref. 0902043

*Entrada inferior y salida superior
Permite 2 cables en la entrada
para continuación de línea*

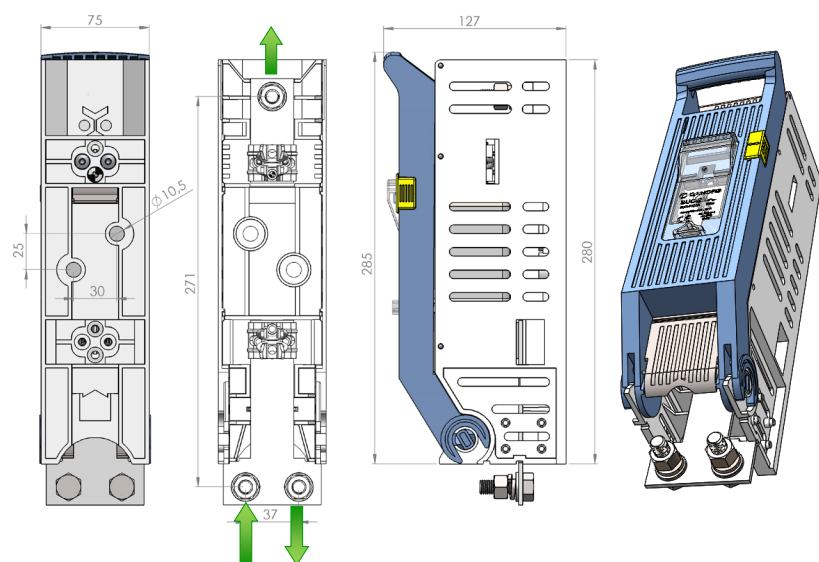
Bases BUC-1/2 (250/400 A)



5

BUC 1 CGP-7 M10/A ILF
Ref. 0902056
BUC 2 CGP-7 M10/A ILF
Ref. 0902057

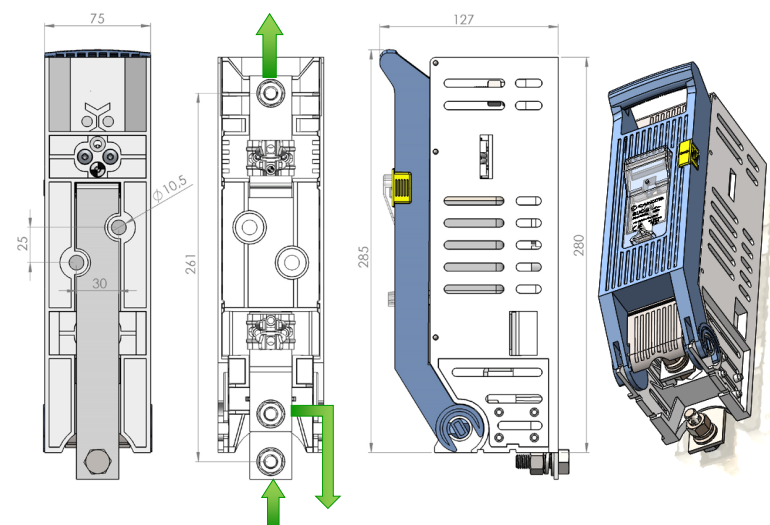
*Para esquema 7
Entrada y salida inferior
1 cable por toma
Mayor distancia entre terminales*



6

BUC-1 STD-T M10/A2
Ref. 0901984
BUC-2 STD-T M10/A2
Ref. 0901985

*Entrada inferior y salida superior
Permite dos cables en la entrada
para continuación de línea.*

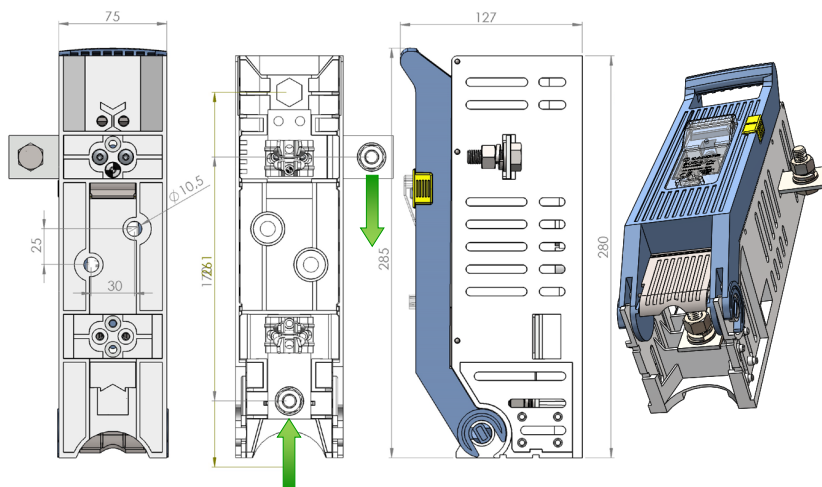


7

BUC-1 CGP-12 M10/A2
Ref. 0902044
BUC-2 CGP-12 M10/A2
Ref. 0902045

*Entrada inferior y salida superior
sin proteger y salida inferior
protegida*

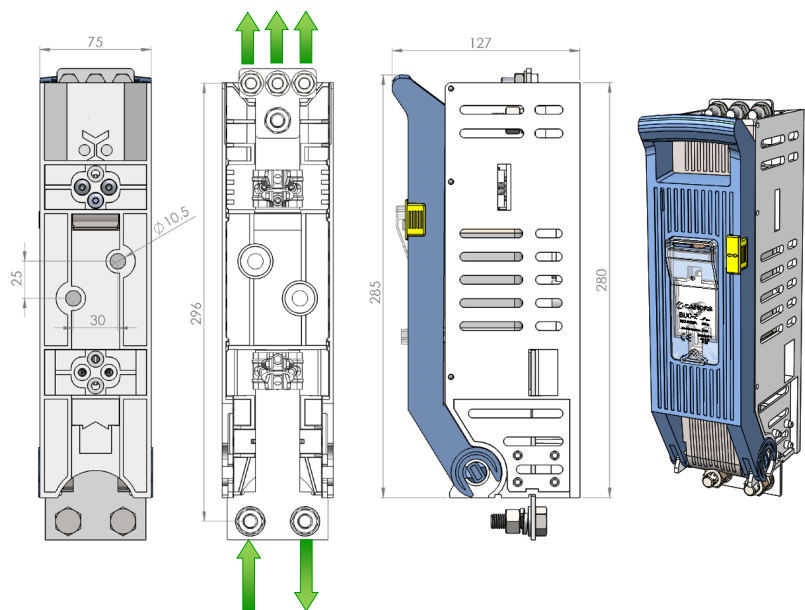
Bases BUC-1/2 (250/400 A)



8

BUC-1 L-STD M10/A2
Ref. 0902040
BUC-2 L-STD M10/A2
Ref. 0902041

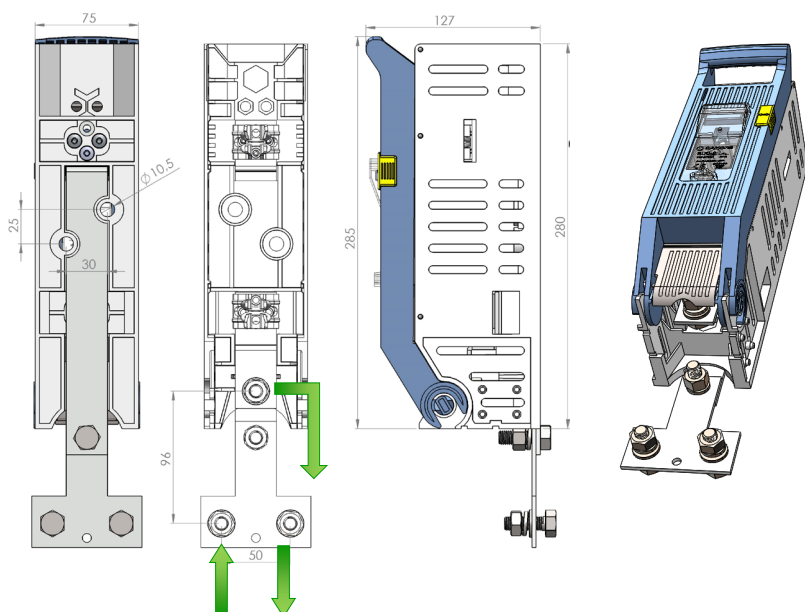
*Entrada inferior y salida superior
Permite una conexión de salida
por la parte superior e inferior*



9

BUC-1 AV8 M10/2
Ref. 0902046

*Entrada inferior y salida superior
Permite 2 cables en la entrada
para continuación de línea y en la
parte superior 3 cables protegidos*

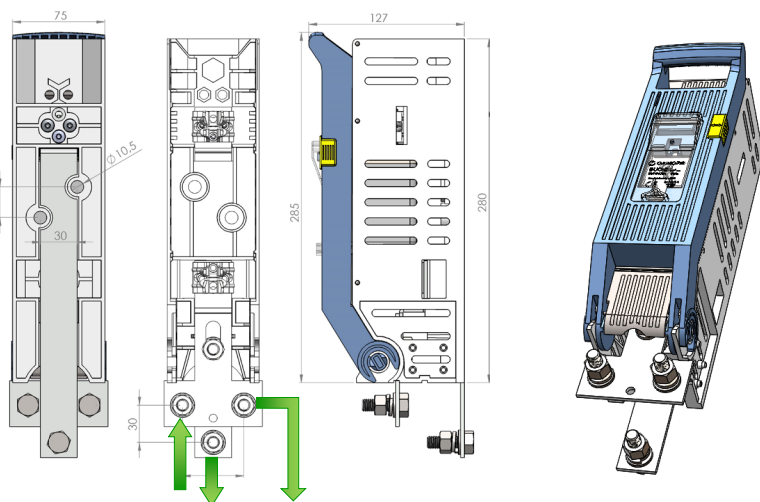


10

BUC-1 CGP-14 M10/A2
Ref. 0902048
BUC-2 CGP-14 M10/A2
Ref. 0902049

*Entrada y salida parte inferior
Permite 2 cables en la entrada,
continuación de línea*

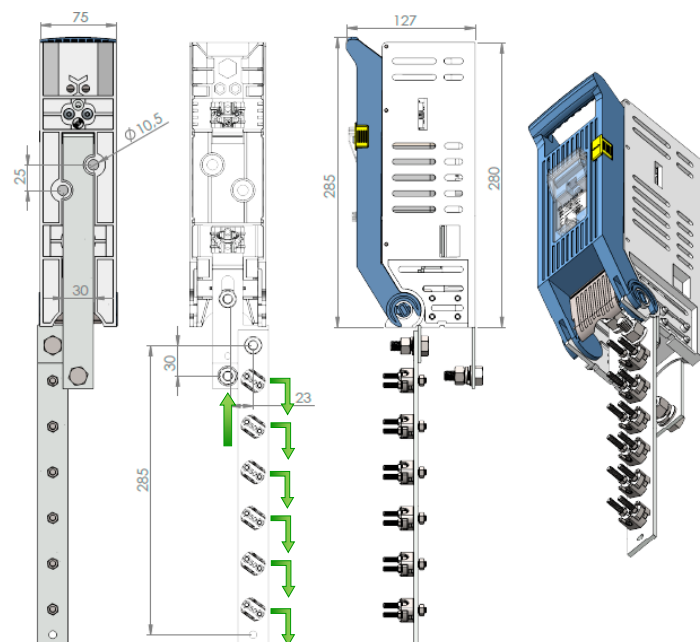
Bases BUC-/2 (250/400 A)



11

BUC-1 CGP-14 UF M10/A2
Ref. 0902050
BUC-2 CGP-14 UF M10/A2
Ref. 0902051

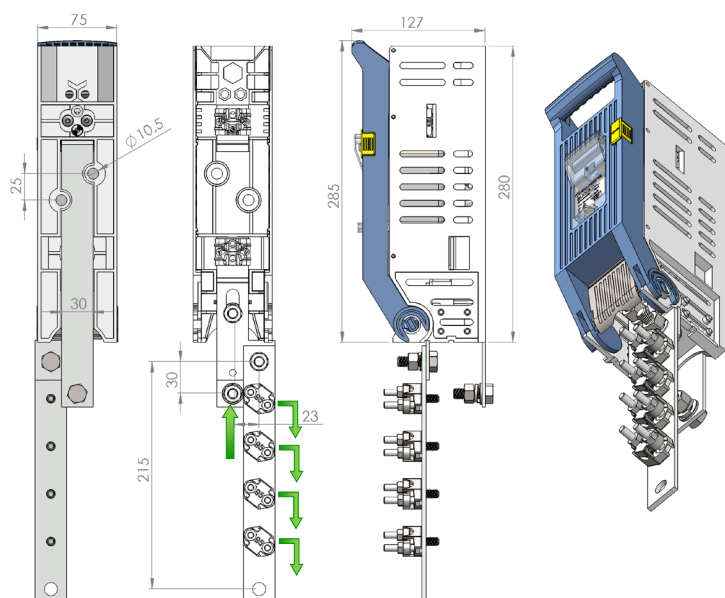
*Entrada y salida parte inferior
Permite 2 cables en la entrada,
continuación de línea*



12

BUC-1 6 SAL M10/A2
Ref. 0902097

*Entrada inferior y salida de 6
conexiones para cable de sección
máxima 50 mm²*

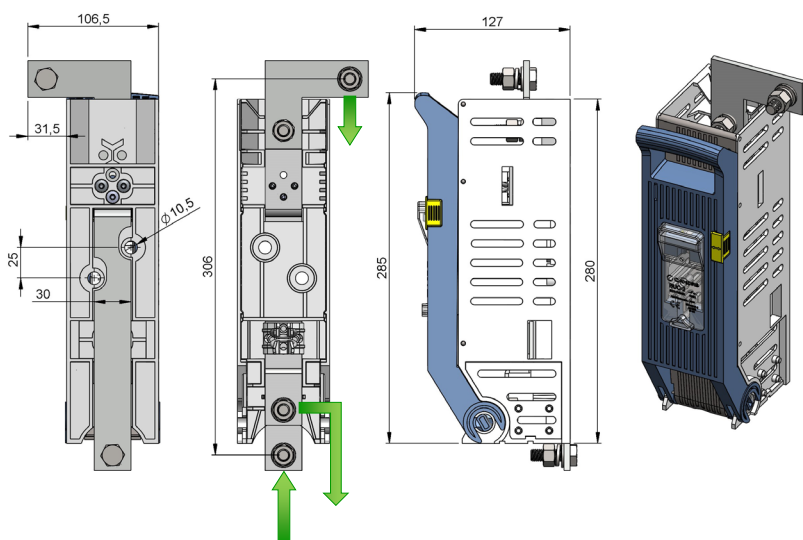


13

BUC-2 4 SAL M10/A2
Ref. 0902078

*Entrada inferior y salida de 4
conexiones para cable de sección
máxima 95 mm²*

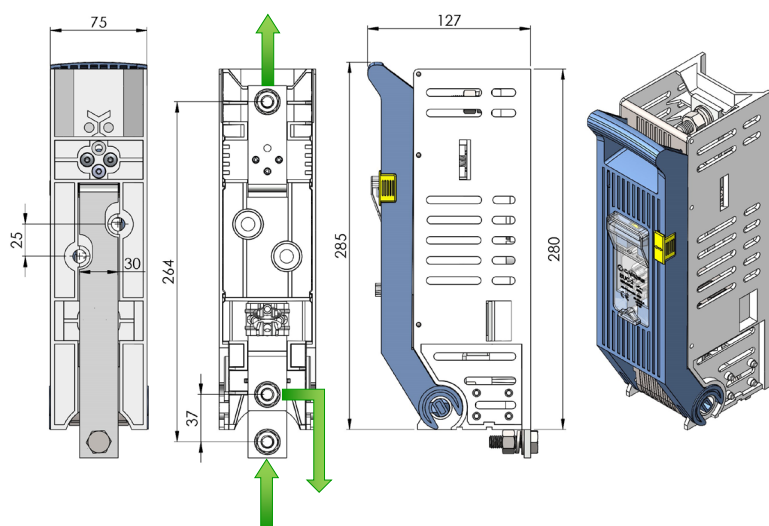
Bases BUC-/2 (250/400 A)



14

BUC-2 CGP12 CS INF
Ref. 0902098

Entrada inferior y salida superior e inferior para continuación de línea.



15

BUC-2 CGP12 CS SUP
Ref. 0902075

Entrada inferior y salida superior e inferior para continuación de línea.