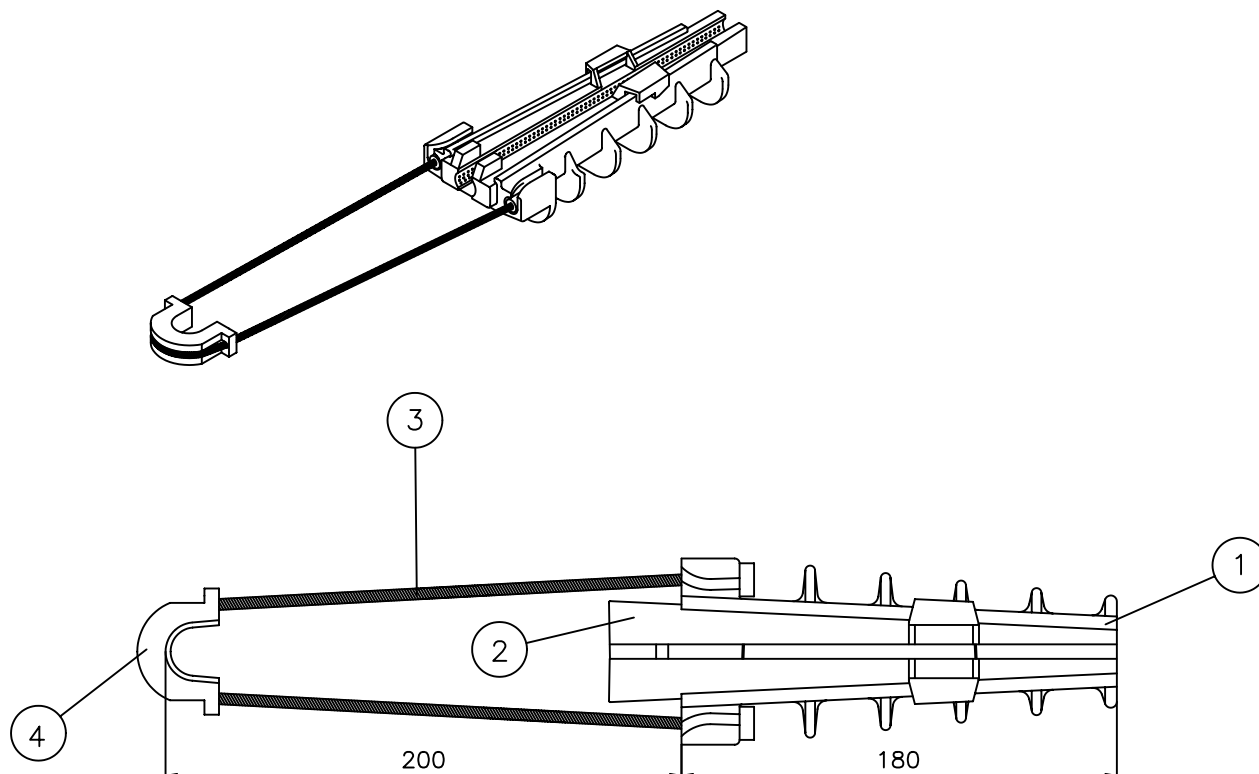


PINZAS DE ANCLAJE PARA NEUTRO FIADOR

FICHA Nº
1835

Desig: PA 1500
Ref: 564.054



NÚMERO	DESIGNACIÓN	MATERIAL
1	Cuerpo	Aleación de aluminio de alta resistencia
2	Cuñas	Termoplástico de alta resistencia a la intemperie
3	Cable	Acero Inox $\varnothing 4$ mm
4	Guardacables	Termoplástico de alta resistencia a la intemperie

Capacidad: Neutro almelec 54,6 o 70 mm²

Utilización: Anclajes simples o dobles.

Resistencia a la tracción: 1500 daN

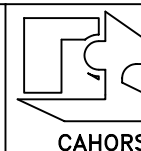
PDF

DIBUJADO HOJA Nº
J.B 1/1

CAHORS ESPAÑOLA, S.A.

FECHA: 96.06.13

Apdo. 70 Figueres (Girona) Ctra. Vilamalla a Figueres km.1



CAHORS