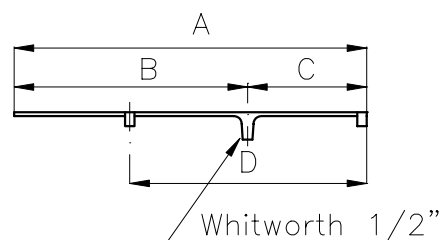
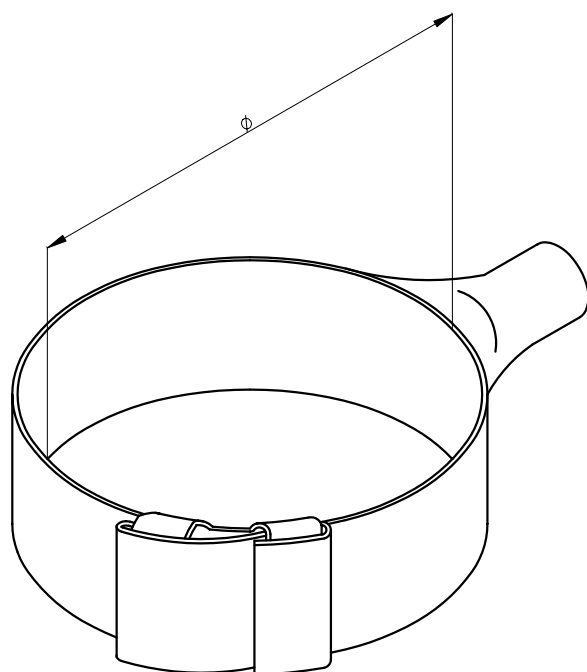


Desig: ST 90 S/TOR
 Ref: 956.023-01



Referencia	Designacion	∅ Diametro	A	B	C	D
956.023	ST 90	90	400	267	133	285

Material abrazadera: acero plastificado con PVC