



PLANO DE MONTAJE

REF.

0234804

MÓDULO INT.160 A

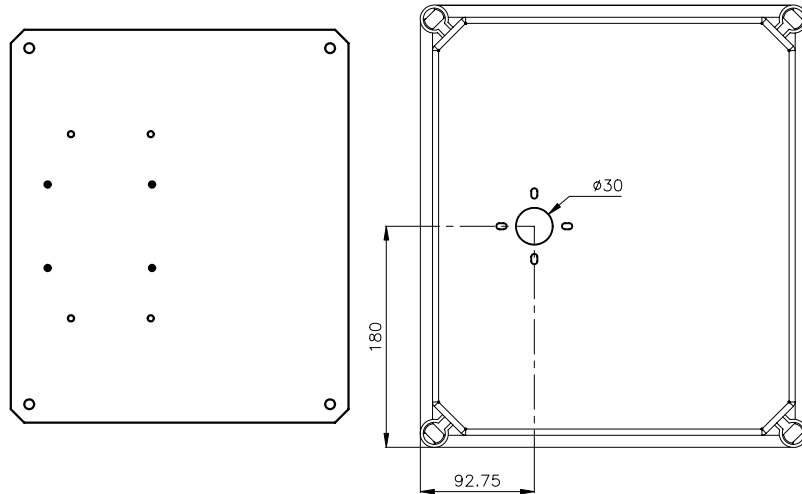
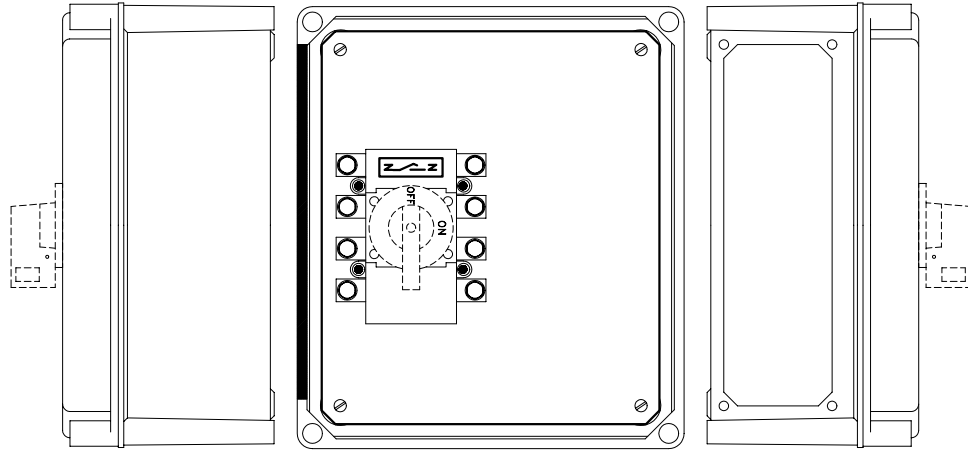
LP:E25 TP: UNIOTRO GRUPO: -

GRUPO: -

DIBUJADO: DBP

FECHA: 16.05.07

REVISIÓN N° 1



NOTA: PARA INTERRUPTOR TELERGÓN  
PARA MONTAR AL LADO DERECHO DE LA CENTRALIZACIÓN



PLANO DE MONTAJE

REF.

0234804

MÓDULO INT.160 A

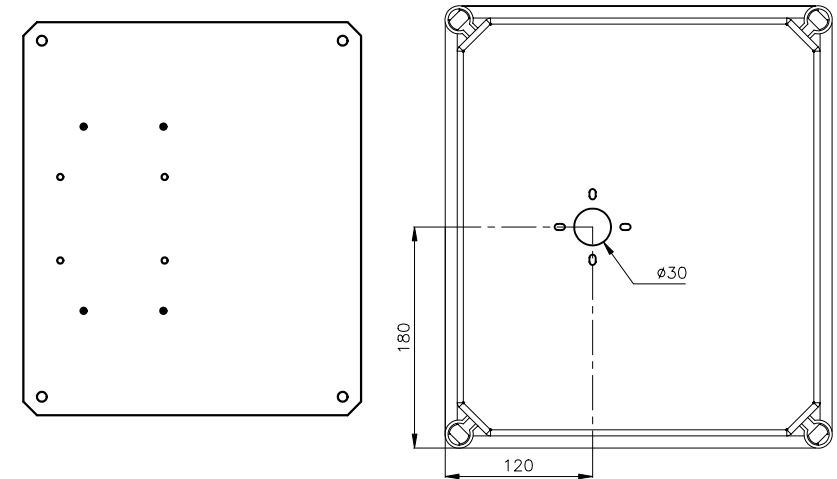
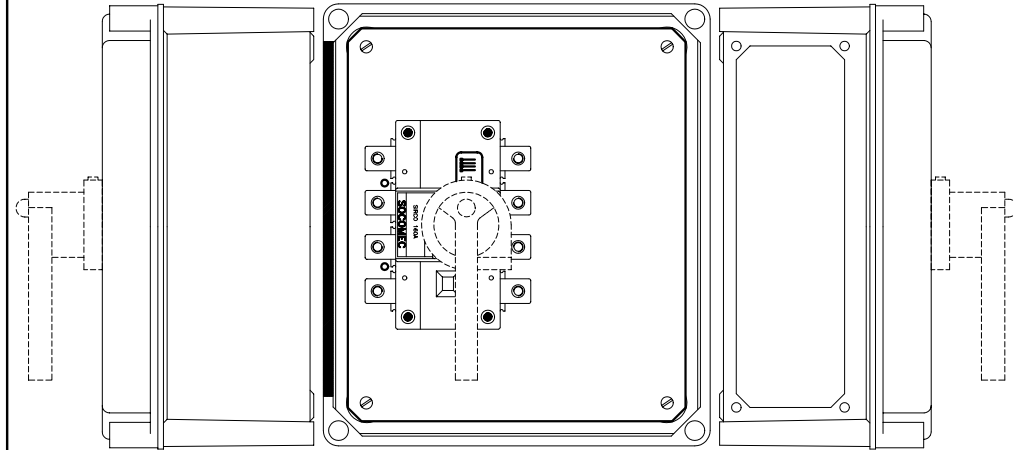
LP:E25 TP: UNIOTRO GRUPO: -

GRUPO: -

DIBUJADO: DBP

FECHA: 16.05.07

REVISIÓN N° 1



NOTA: PARA INTERRUPTOR SOCOMEC