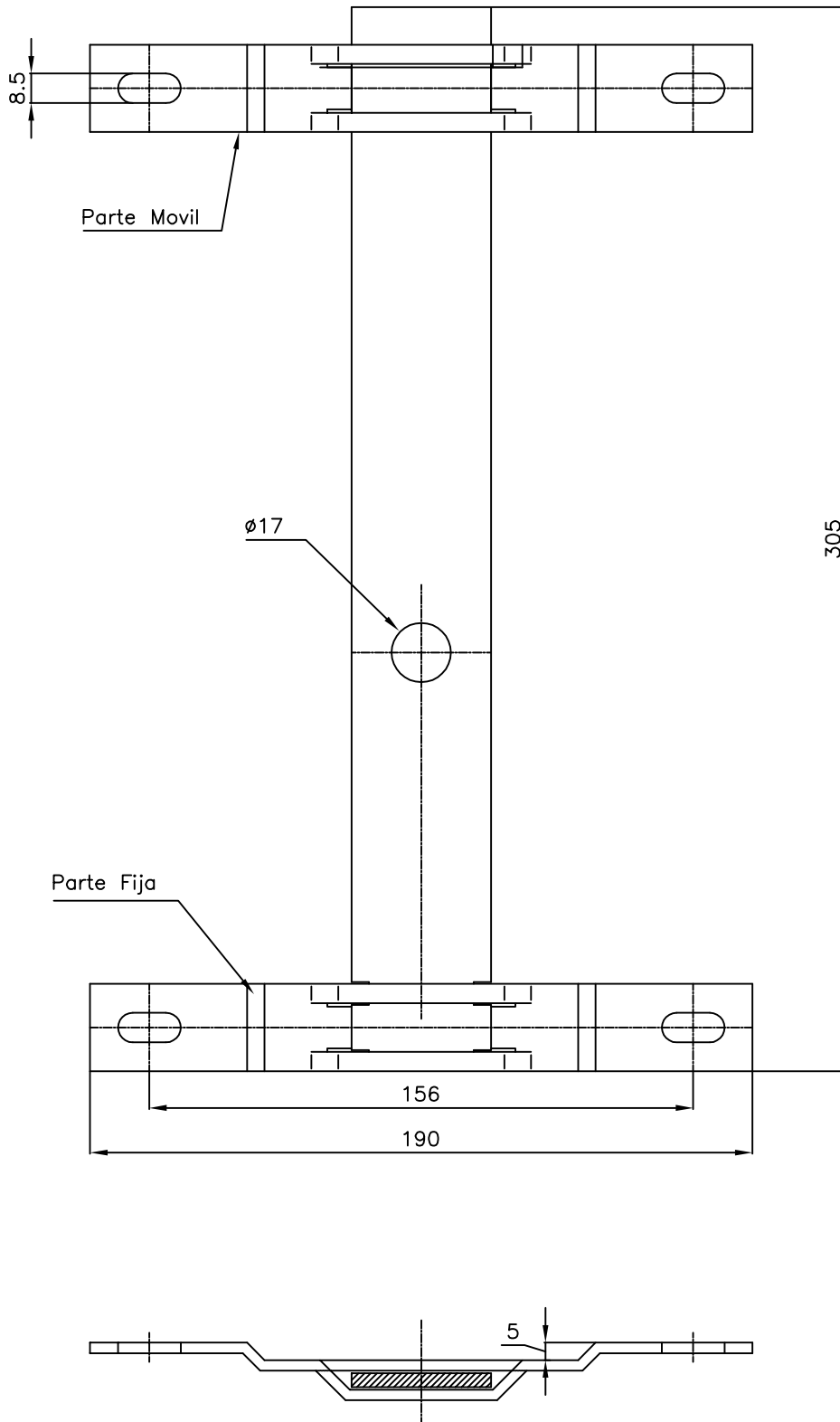


HERRAJE SUJECIÓN CAJAS GENERALES DE PROTECCIÓN
SOPORTES DE ACERO GALVANIZADO
FPM 100 / A

FICHA Nº

5177

Referencia: 925.920



* GALVANIZADO EN CALIENTE