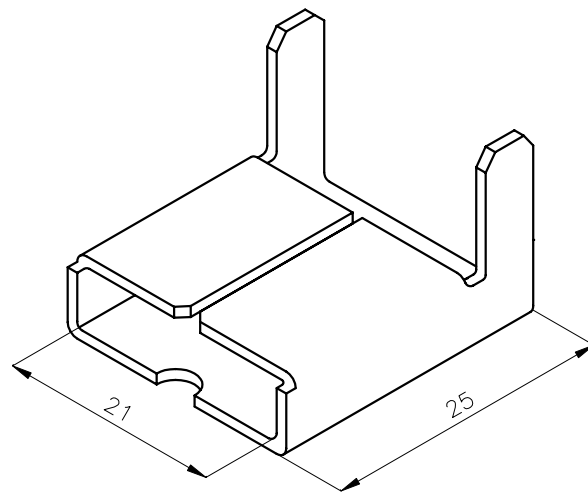


Desig: H 20
Ref: 956.028



Material: Acero inoxidable 18/8

Utilización: Con fleje inox F 207