

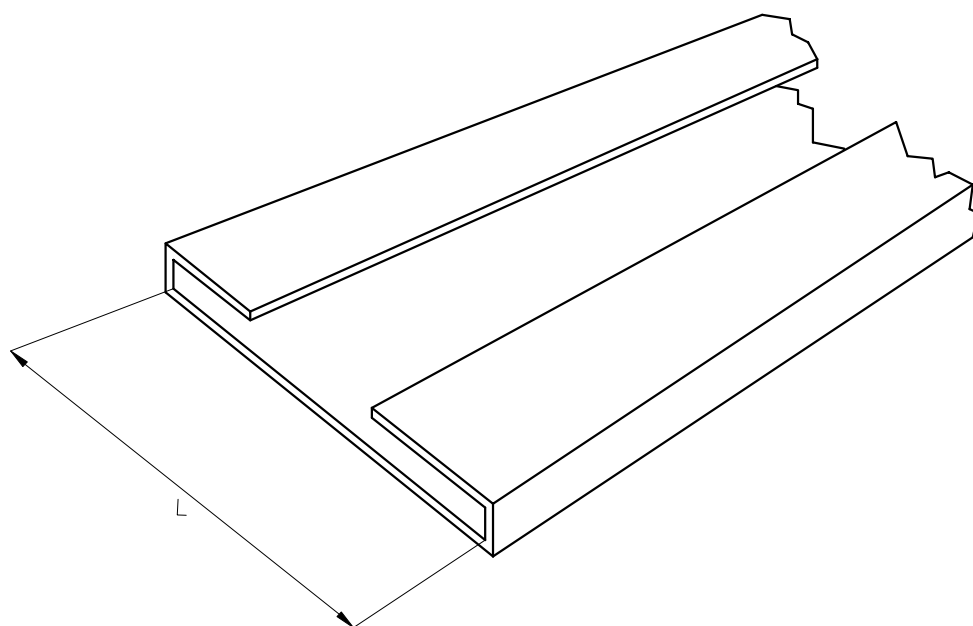
# BANDA DE PROTECCION

FICHA N°

1828

Desig: BP 20

Ref: 956.035



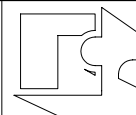
| REFERENCIA | L    | MATERIAL      | ACONDICIONAMIENTO  |
|------------|------|---------------|--------------------|
| 956.035    | 20,5 | Termoplástico | En rollos de 10 m. |

DIBUJADO  
D.B.

HOJA N°  
1/1

## CAHORS ESPAÑOLA, S.A.

Apdo. 70 Figueres (Girona) Ctra. Vilamalla a Figueres km.1



CAHORS

FECHA: 96.06.03