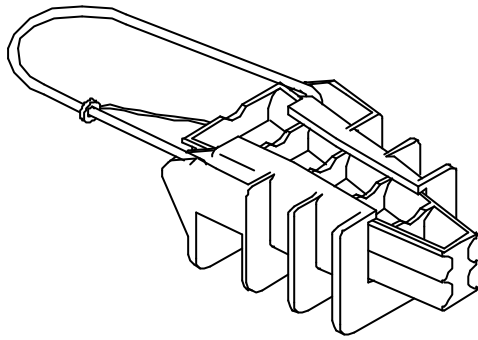


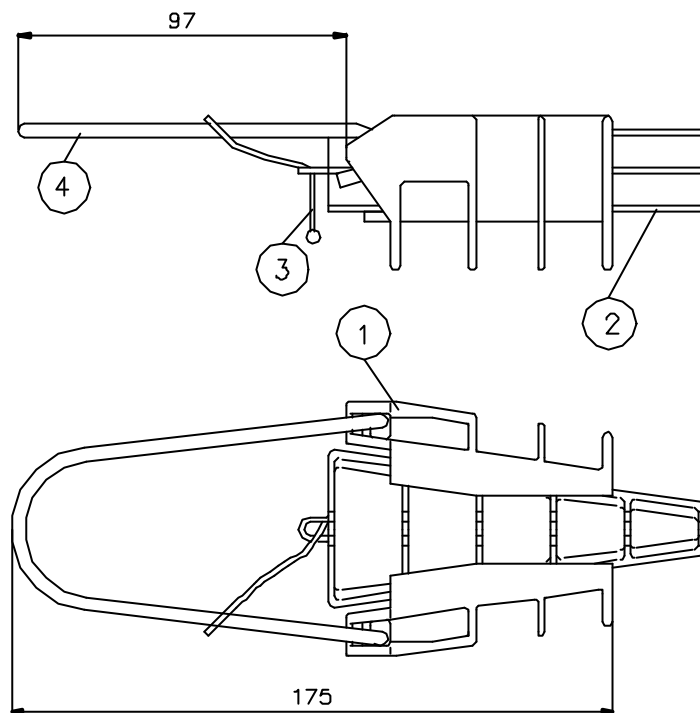
PINZA DE AMARRE PARA ACOMETIDAS 4x25mm²

FICHA Nº

1022



Desig: PA 25
Ref: 564.100



NUMERO	DESIGNACION	MATERIAL
1	Cuerpo	Termoplástico de alta resistencia mecánica y a la intemperie
2	Cuña	
3	Cinta de unión	
4	Anilla	Acero inoxidable

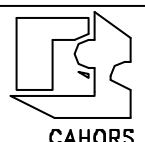
Resistencia a la tracción: 200 daN

Capacidad: de 2x6 a 4x25mm²

PDF

DIBUJADO HOJA Nº
J.B 1/1

CAHORS ESPAÑOLA, S.A.



FECHA: 97.12.15

Apdo. 70 Figueres (Girona) Ctra. Vilamalla a Figueres km.1

CAHORS