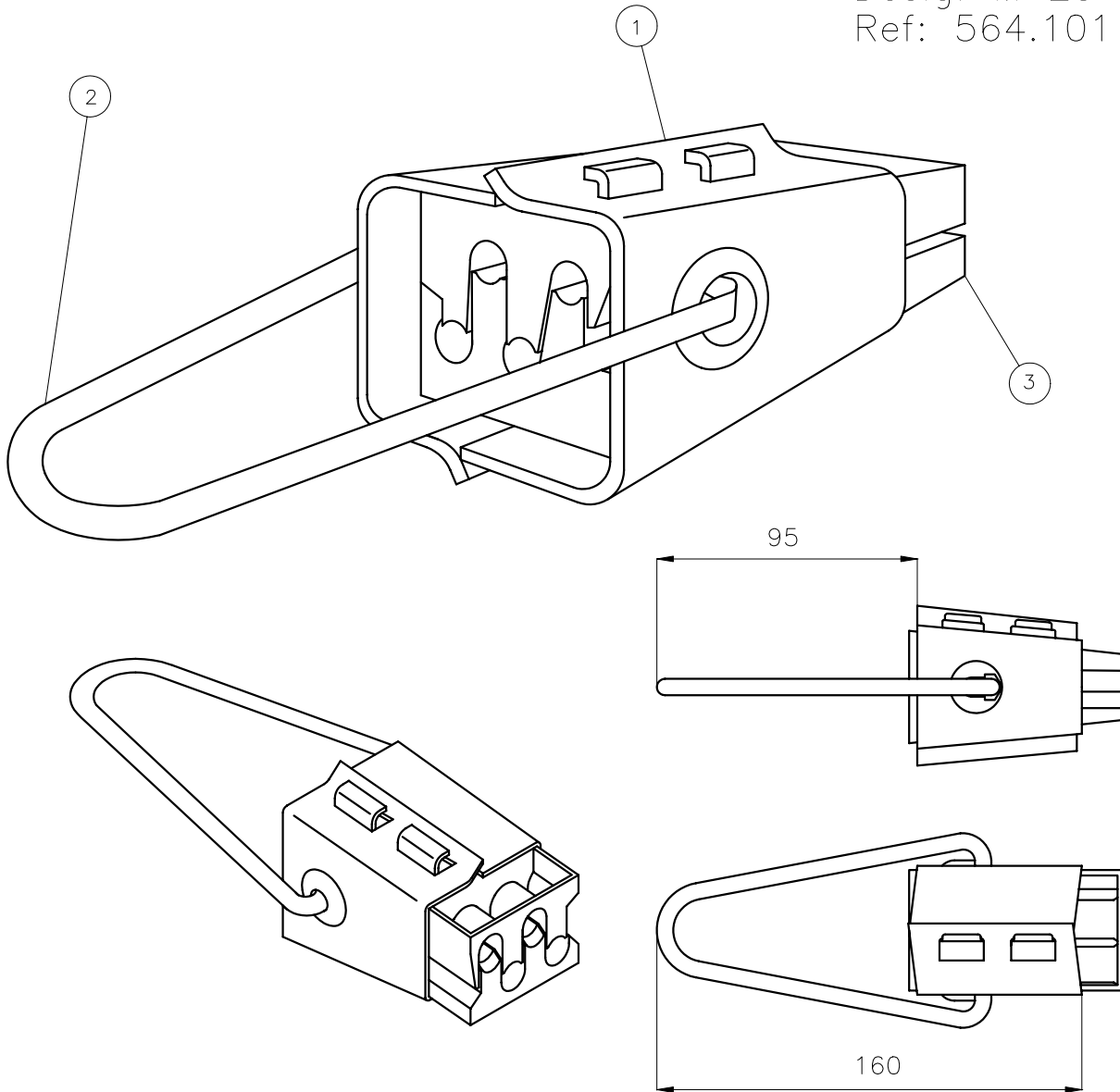


# PINZA DE AMARRE M-25

FICHA N°

1675

Desig: M 25  
Ref: 564.101



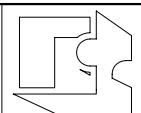
NUMERO	DESIGNACION	MATERIAL
1	Cuerpo	Aluminio
2	Anilla	Aluminio $\varnothing 6$
3	Cuña	Termoplástico de alta resistencia a la intemperie

Resistencia a la tracción: 300 daN

Utilización: de  $2 \times 6 \text{mm}^2$  a  $4 \times 25 \text{mm}^2$

DIBUJADO HOJA N°  
J.B 1/1

## CAHORS ESPAÑOLA, S.A.



FECHA: 96.11.25

Apdo. 70 Figueres (Girona) Ctra. Vilamalla a Figueres km.1

CAHORS