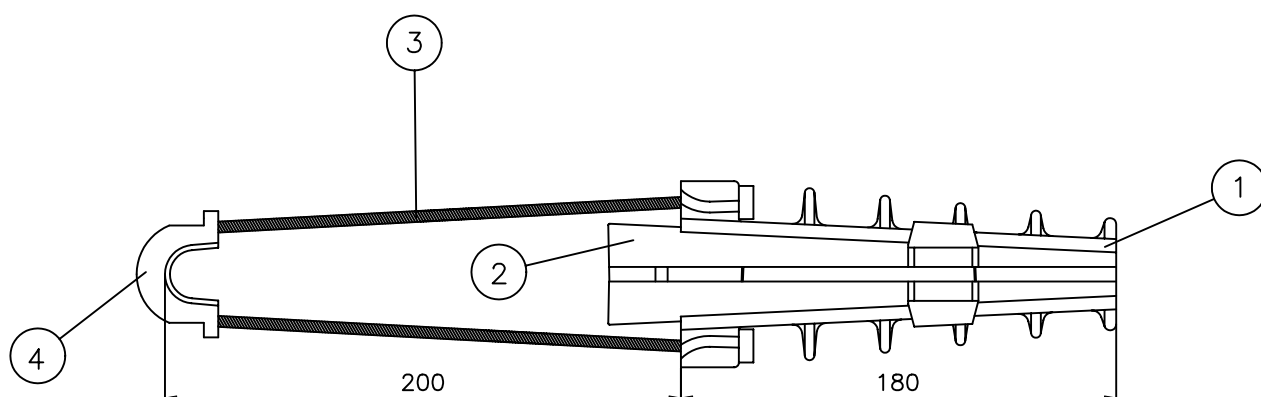
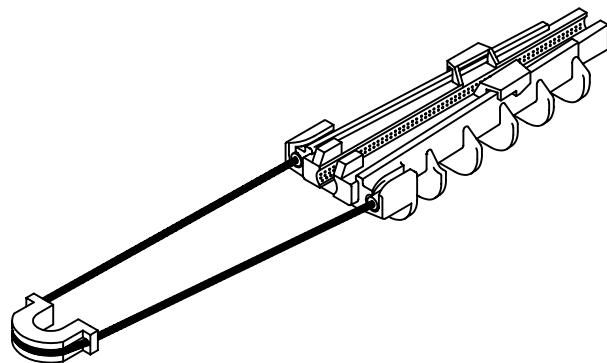


PINZA DE AMARRE PARA NEUTRO FIADOR PAR 29

FICHA N°
7138

Desig: PAR 29

Ref: 564.029



NÚMERO	DESIGNACIÓN	MATERIAL
1	Cuerpo	Aleación de aluminio de alta resistencia
2	Cuñas	Termoplástico de alta resistencia a la intemperie
3	Cable	Acero Inox $\varnothing 3,5\text{mm}$
4	Guardacables	Termoplástico de alta resistencia a la intemperie

Capacidad: Neutro almelec dentro de un rango de diámetros exteriores de 9 a 11mm.

Utilización: Anclajes simples o dobles.

Resistencia a la tracción: 1000 daN

PDF

DIBUJADO
RFC

HOJA N°
1/1

CAHORS URUGUAY, S.A.

Km 39.5 de la Ruta 5 JUANICO-Departamento de Canelones



FECHA: 27.11.06