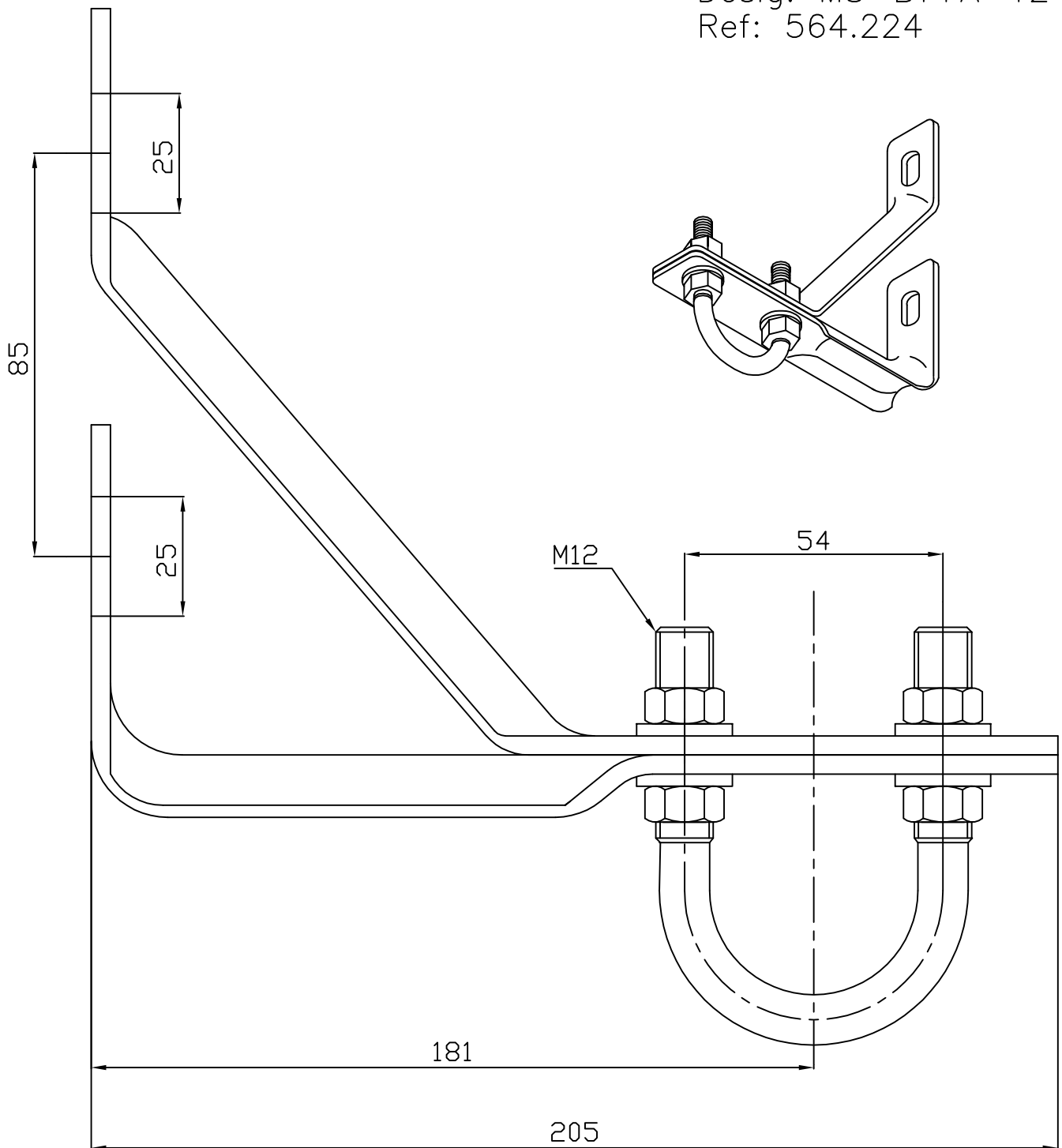


# CONJUNTO PARA SUSPENSION

FICHA N°  
3004

Desig: MS-BT+A-12  
Ref: 564.224



Material: Acero galvanizado en caliente

Resistencia a la tracción: 1050 daN, en sentido vertical.

DIBUJADO  
JJG

HOJA N°  
1/1

## CAHORS ESPAÑOLA, S.A.

FECHA: 97.11.06

Apdo. 70 Figueres (Girona) Ctra. Vilamalla a Figueres km.1

