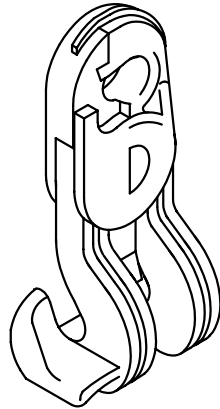
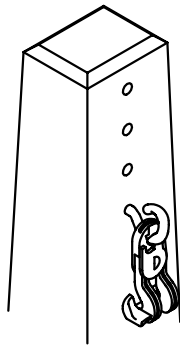


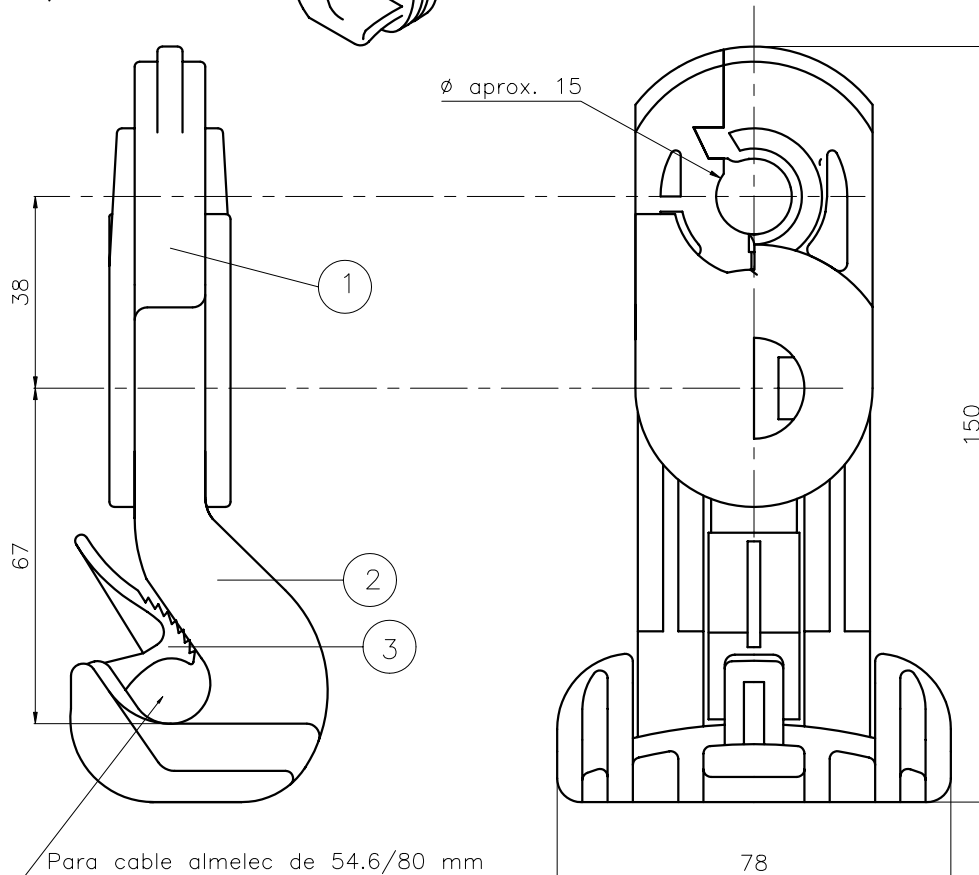
# SOPORTE DE SUSPENSIÓN CON UNIÓN MÓVIL

FICHA N.º

1616

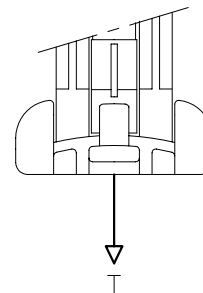


Desig: PS 1500+LM 1500  
Ref: 564.044



NÚMERO	DESIGNACIÓN	MATERIAL
1	Unión móvil	Termoplástico FV de alta resistencia a la intemperie
2	Pinza de suspensión	
3	Pieza de cierre	

Resistencia a la tracción: T=1200 daN



DIBUJADO kim  
HOJA N.º 1/1

CAHORS ESPAÑOLA, S.A.

FECHA: 96.06.26

Apdo. 70 Figueres (Girona) Ctra. Vilamalla a Figueres km.1

