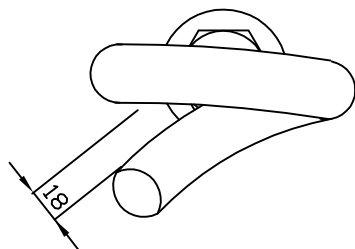
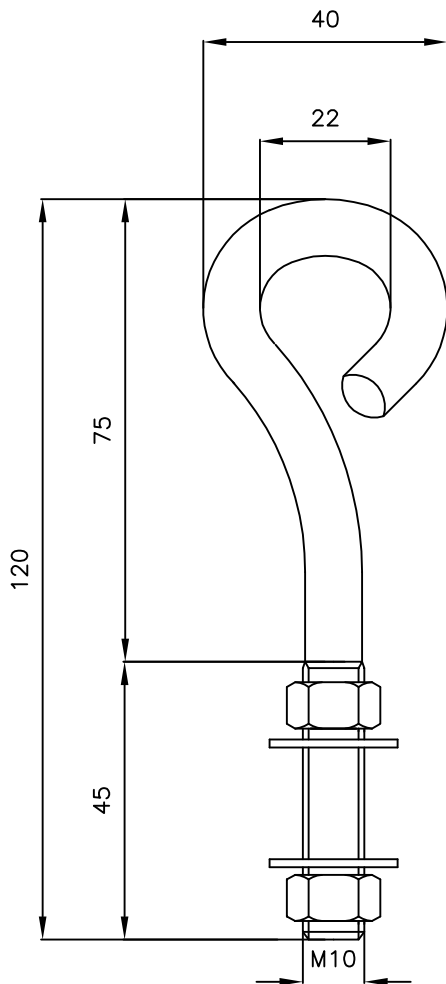


GANCHO ABIERTO M10 GALVANIZADO

FICHA N°

3041

Desig: GAR 10/120-G
Ref: 564.120



Material: acero galvanizado en caliente

DIBUJADO

J.B

HOJA N°

1/1

CAHORS ESPAÑOLA, S.A.

Apdo. 70 Figueres (Girona) Ctra. Vilamalla a Figueres km.1

FECHA: 98.02.24


Cahors
groupe Cahors