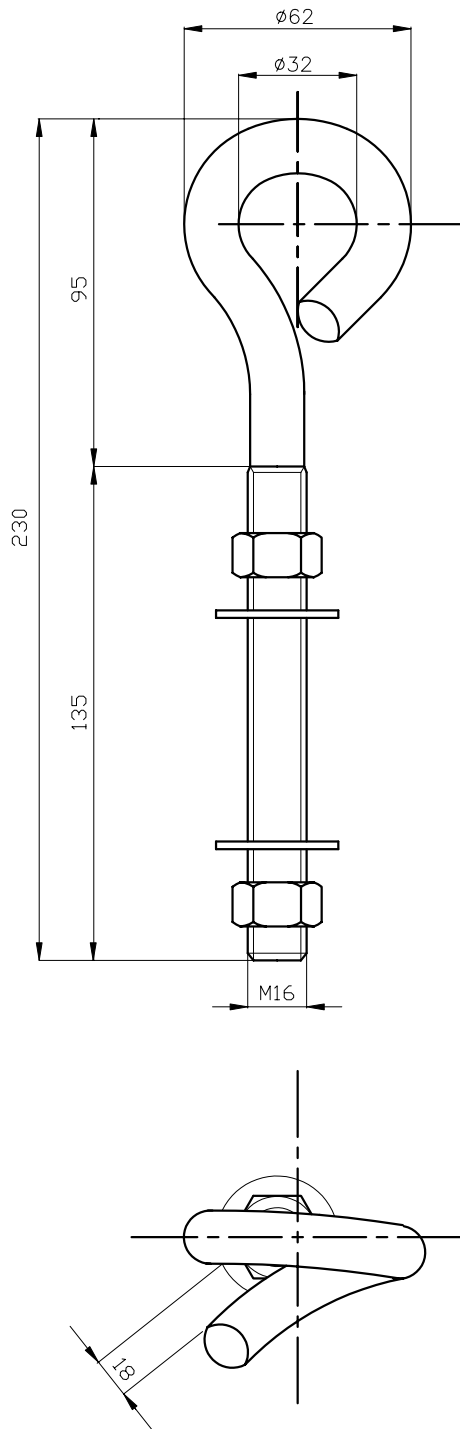


GANCHO ABIERTO M16 GALVANIZADO

FICHA N°

3042

Desig: GAR 16/230-G
Ref: 564.178



Material: acero galvanizado en caliente

DIBUJADO	HOJA N°
J.B	1/1

CAHORS ESPAÑOLA, S.A.

FECHA: 98.02.24

Apdo. 70 Figueres (Girona) Ctra. Vilamalla a Figueres km.1

