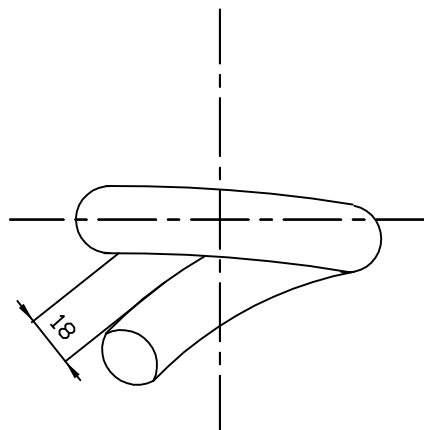
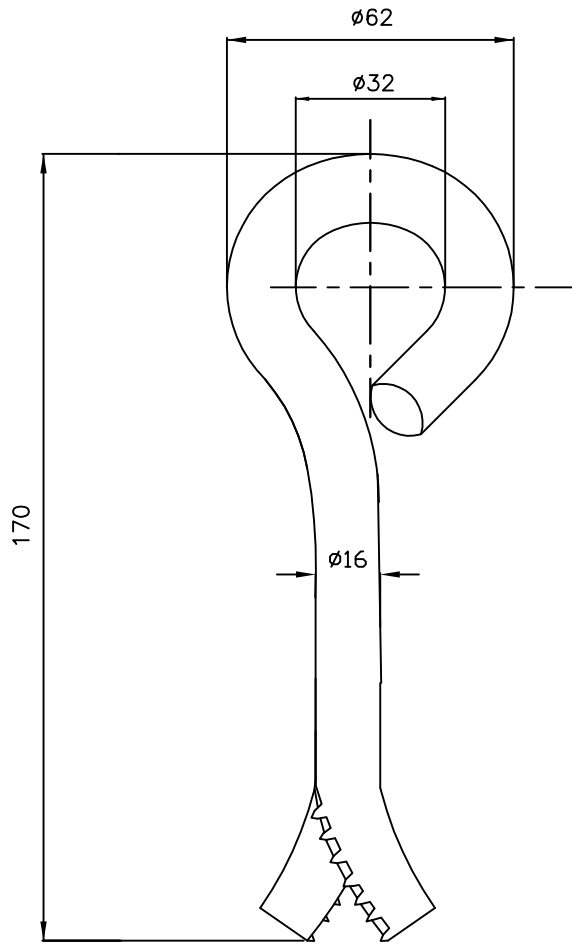


Desig: GAE 16/170-G
 Ref: 564.158



Material: acero galvanizado en caliente