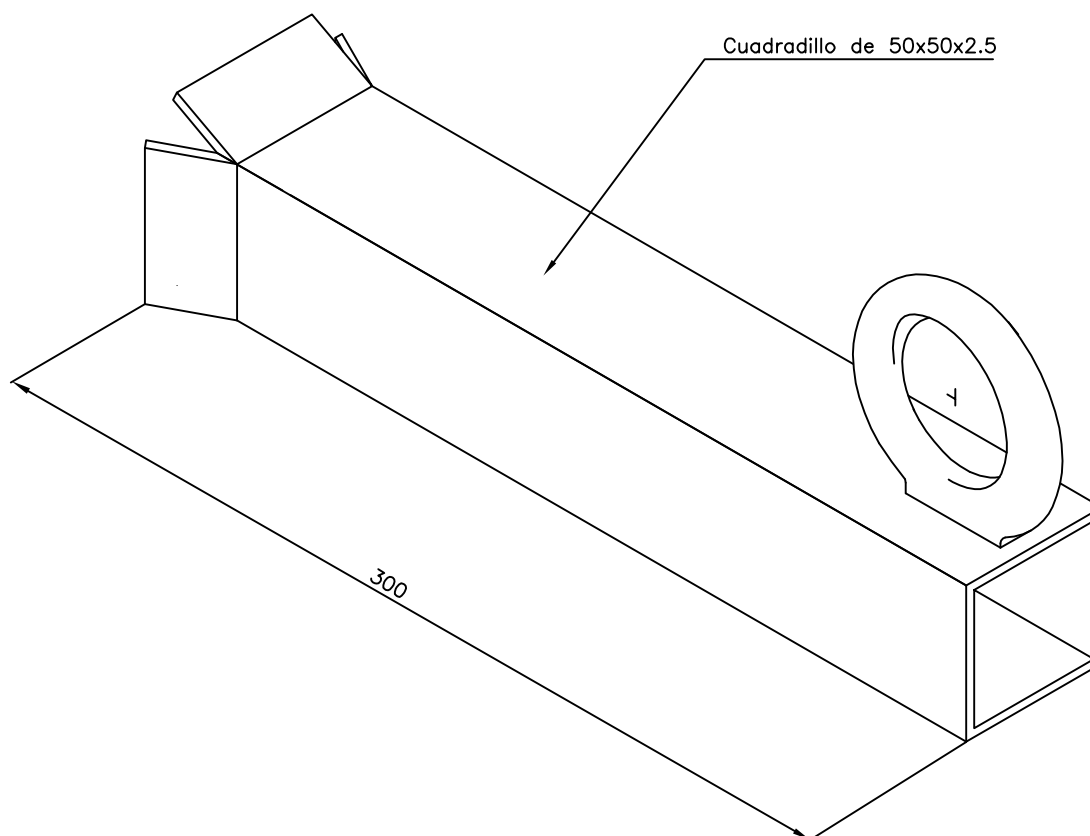


Desig: CAA  
Ref: 564.184



Material: Acero galvanizado en caliente