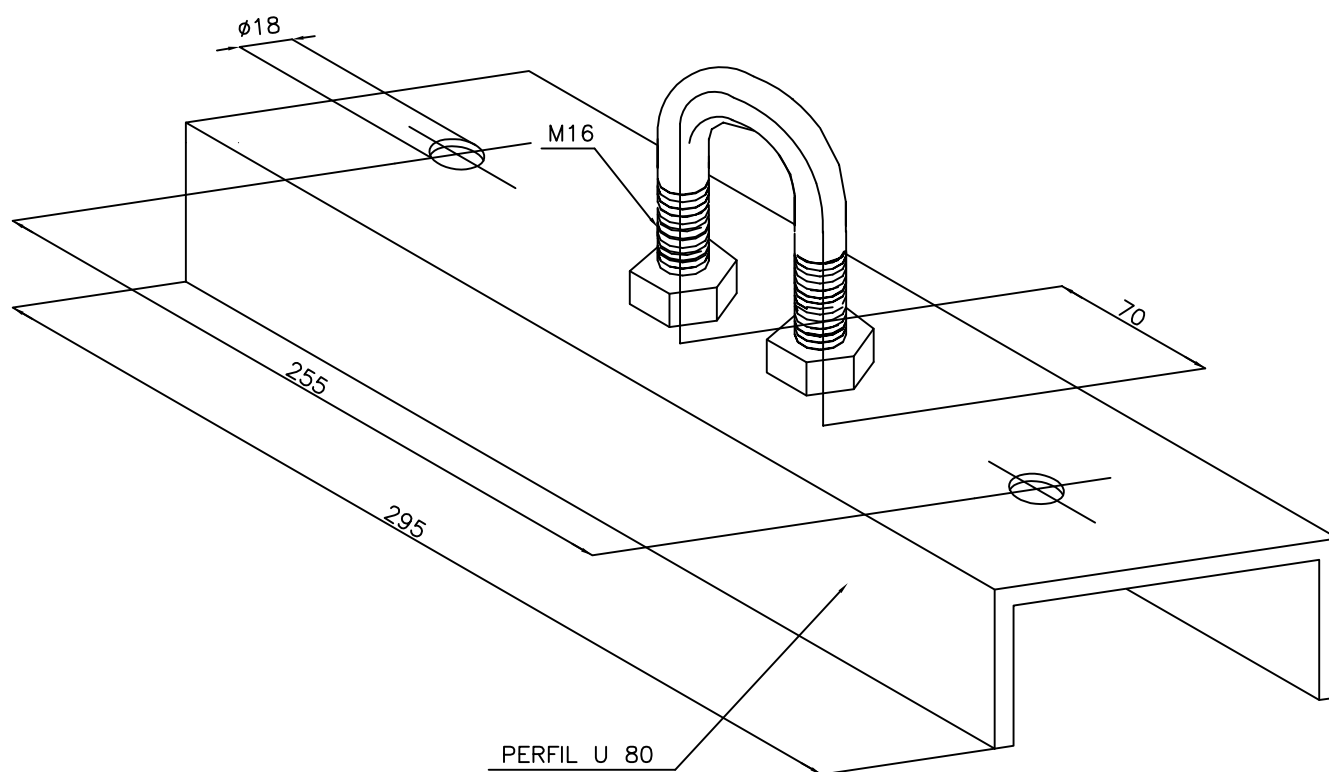


HERRAJE REFORZADO HRP-1 PARA ANCLAJE DE RED, EN POSTE

FICHA N°

1672

Desig: HRP
Ref: 564.074



Material: Acero galvanizado en caliente

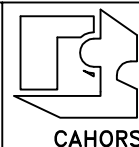
DIBUJADO
J.G

HOJA N°
1/1

CAHORS ESPAÑOLA, S.A.

FECHA: 26/04/99

Apdo. 70 Figueres (Girona) Ctra. Vilamalla a Figueres km.1



CAHORS