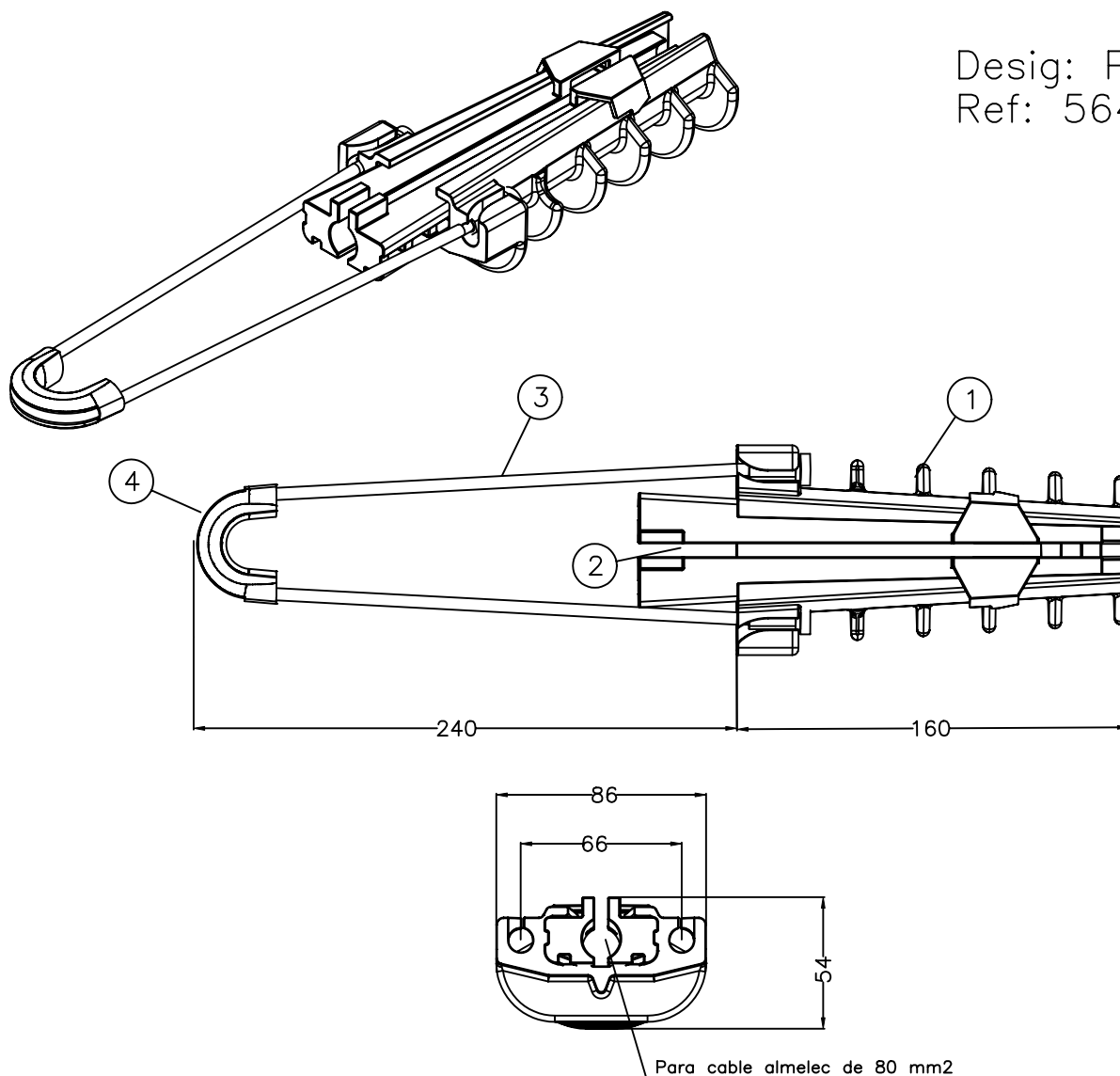


PINZA DE AMARRE PARA NEUTRO FIADOR DE 80mm²

FICHA N.

1435

Desig: PA 80/2000
Ref: 564.080



NÚMERO	DESIGNACIÓN	MATERIAL
1	Cuerpo	Aleación de aluminio de alta resistencia
2	Cuñas	Termoplástico de alta resistencia a la intemperie
3	Cable	Acero Inox Ø4 mm
4	Guardacables	Termoplástico de alta resistencia a la intemperie

Utilización: Neutro almelec 80 mm²

Resistencia a la tracción: 2000 daN

DIBUJADO
MCP

HOJA N°
1/1

CAHORS ESPANOLA, S.A.

Apdo. 70 Figueres (Girona) Ctra. Vilamalla a Figueres km.1

FECHA: 28.01.09