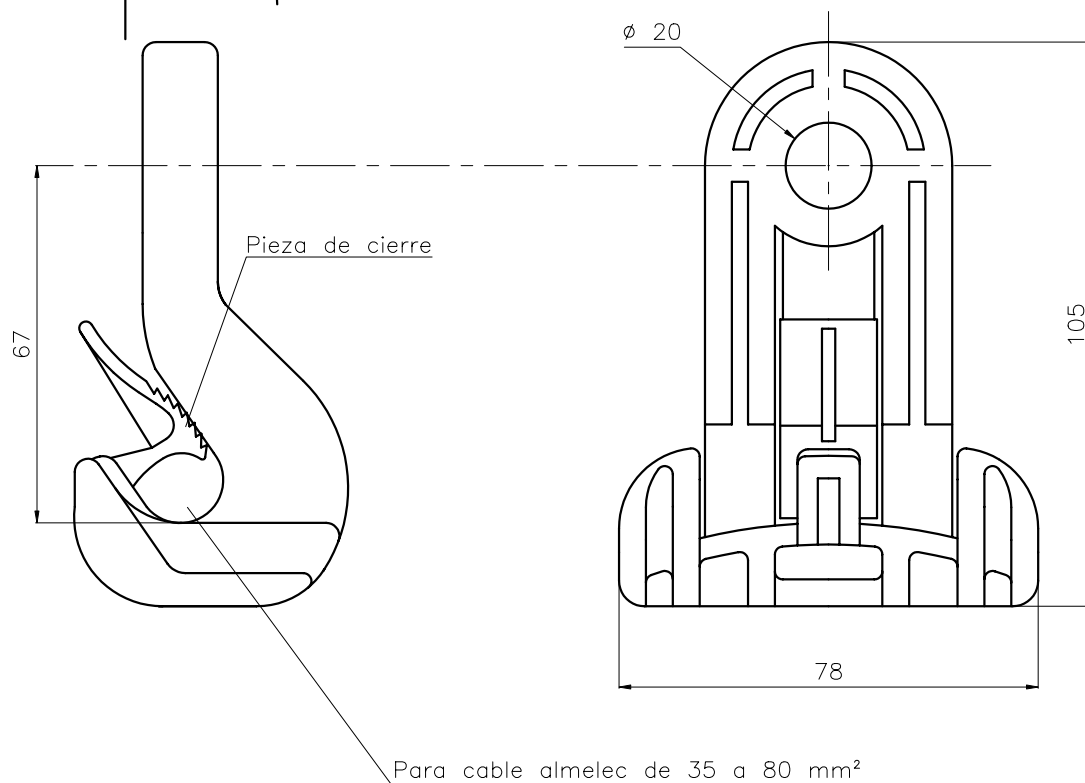


Desig: PS 1500
Ref: 564.045



Material: Termoplástico FV de alta resistencia a la intemperie

Resistencia a la tracción: T=1200 daN min.

Resistencia al deslizamiento: G=30 daN min.

Capacidad: Neutro portador de 35 a 80 mm²

Utilizacion: Sobre ganchos ϕ 18 max.

