

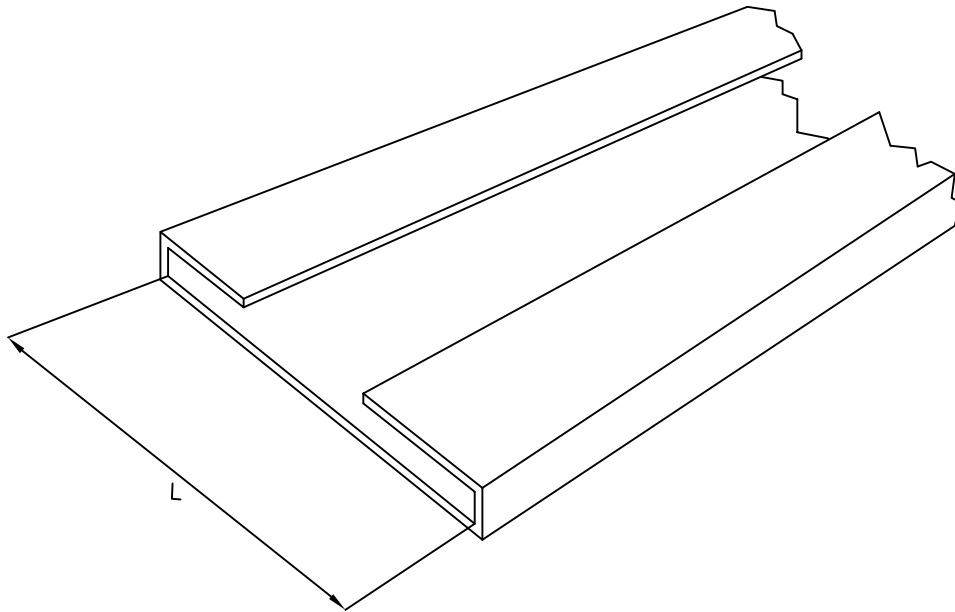
BANDA DE PROTECCION

FICHA N°

1828

Desig: BP 20

Ref: 956.035



REFERENCIA	L	MATERIAL	ACONDICIONAMIENTO
956.035	20,5	Termoplástico	En rollos de 10 m.

PDF

DIBUJADO
D.B.

HOJA N°
1/1

CAHORS ESPAÑOLA, S.A.

FECHA: 96.06.03

Apdo. 70 Figueres (Girona) Ctra. Vilamalla a Figueres km.1

