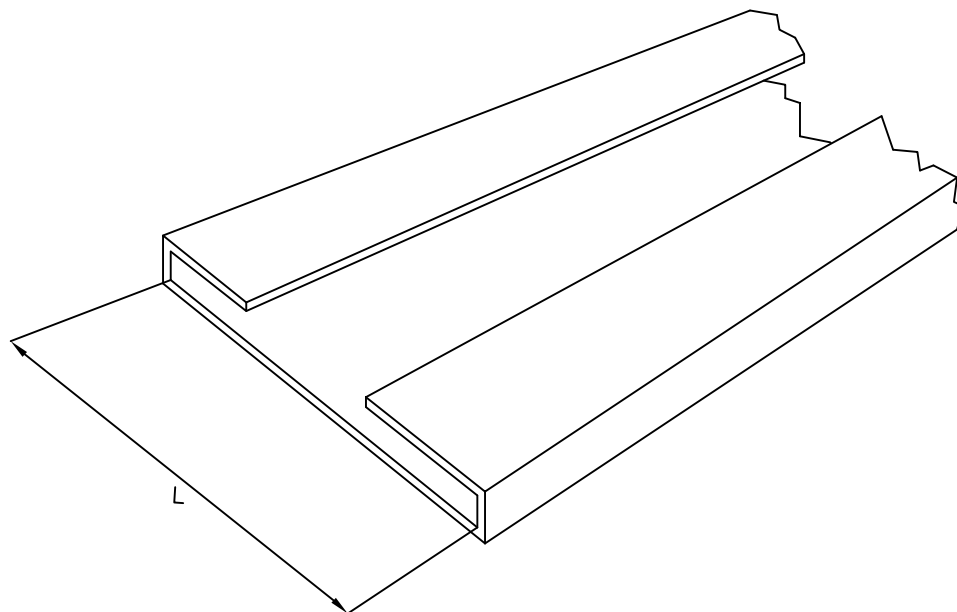


BANDA DE PROTECCION

FICHA N°

Desig: BP 10
Ref: 0956114



REFERENCIA	L	MATERIAL	ACONDICIONAMIENTO
0956114	10,5	Termoplástico	En rollos de 10 m.

PDF

DIBUJADO
D.B.

HOJA N°
1/1

CAHORS ESPAÑOLA, S.A.

FECHA: 18.12.09

Apdo. 70 Figueres (Girona) Ctra. Vilamalla a Figueres km.1

