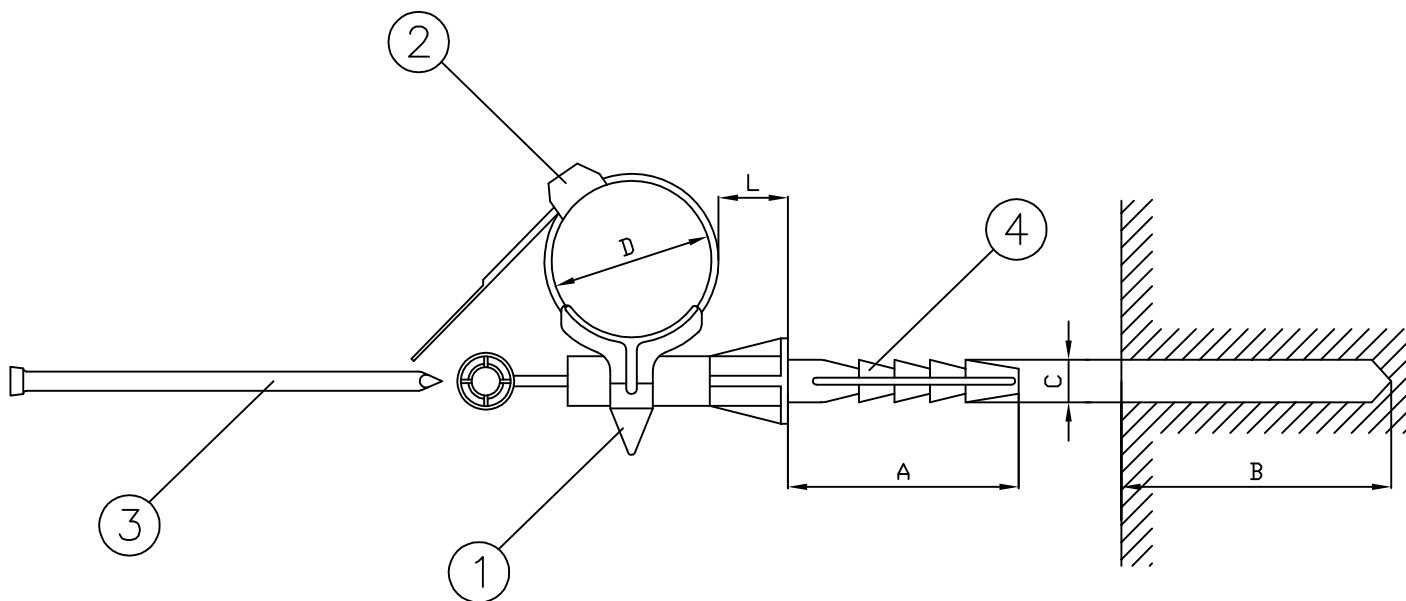


SOPORTES PARA REDES TRENZADAS

FICHA N.º

BRPF



NÚMERO	DESIGNACIÓN	MATERIAL
1	Soporte	Termoplástico de alta resistencia a la intemperie
2	Abrazadera	Termoplástico de alta resistencia a la intemperie
3	Clavo	Acero bicromatado
4	Taco	Polipropileno

Designación	ϕ max. haz D (mm)	Separación pared L (mm)	A	B	C	Referencia
BRPF 1	54	20	65	70	12	580.060
BRPF 6	54	60	65	70	12	580.070
BRTF 10	54	100	65	70	16	580.045
BRTF 15	54	150	65	70	16	580.046
BRTF 20	54	170	65	70	16	580.047

DIBUJADO

J.G

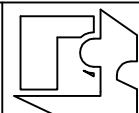
HOJA N.º

1/1

CAHORS ESPAÑOLA, S.A.

Apdo. 70 Figueres (Girona) Ctra. Vilamalla a Figueres km.1

FECHA: 15/06/99



CAHORS