

FICHA TECNICA

CAJA PROTECCION Y MEDIDA CPM2-D/E4-MBP

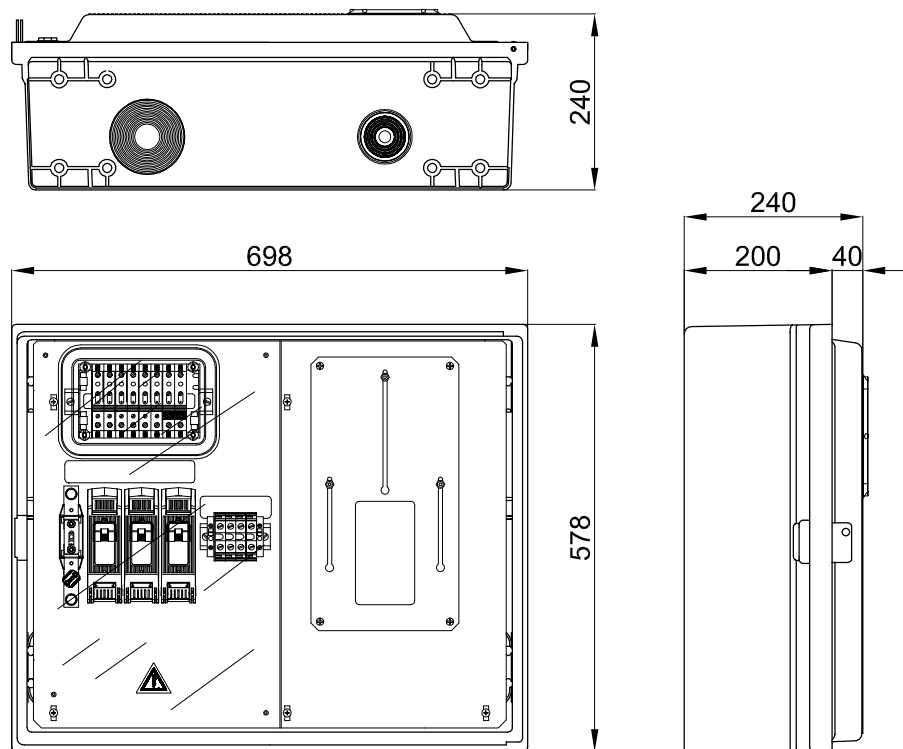
FT N°: 7651

Revisión: 00

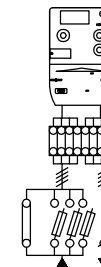
Fecha: 01.07.2008

REFERENCIA CAHORS: 0255262

REFERENCIA IBERDROLA: 4272017




ESQUEMA ELECTRICO:



CARACTERISTICAS:

- Tensión asignada: 400V
- Intensidad asignada: 63A
- Grados de protección IP43, IK09
- Tres bases seccionables en carga tamaño BUC-00 160A
- Neutro amovible con borne puesta tierra de 50 mm²
- Bloque de bornes de ocho elementos para verificación y cambio de aparatos de medida directa
- Bornes de entrada mediante tornillos Inox M8

NORMAS:

- | | |
|---|----------------|
| - UNE-EN 60439 | - UNE-EN 60947 |
| - UNE-EN 20324 | - NI 42.72.00 |
| - UNE-EN 50102 | - NI 76.84.04 |
| - REBT ITC BT 13 | |
| - DIRECTIVA  | |

UTILIZACION:

- Protección y medida de suministros eléctricos individuales
- Instalación en fachada exterior de los edificios o muros de cierre
- Montaje empotrable de acuerdo REBT