

FICHA TECNICA

CAJA PROTECCION Y MEDIDA CTM-300E-M

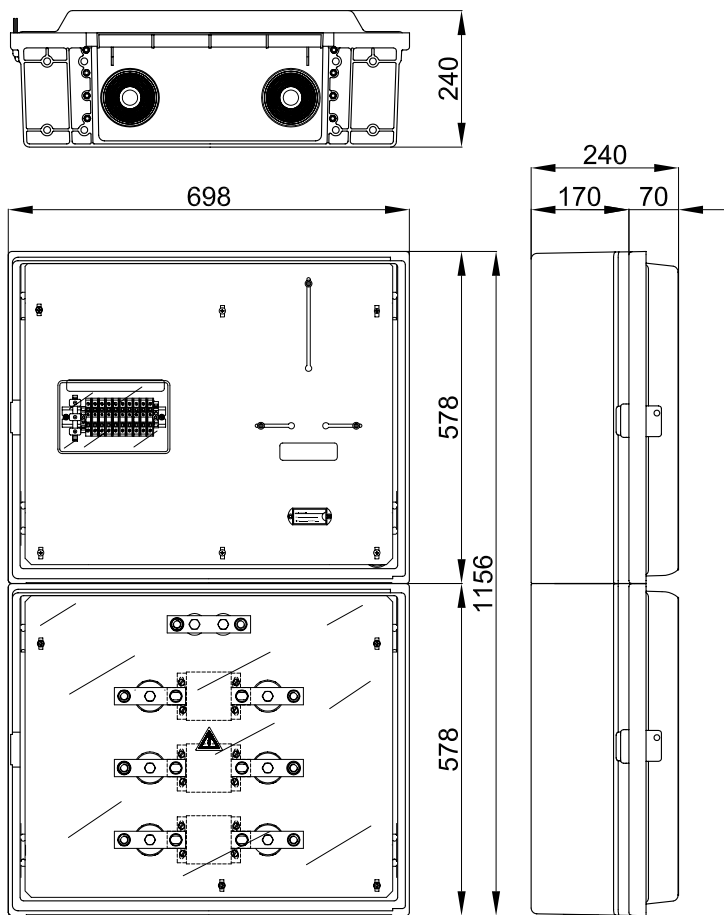
FT N°: 7773

Revisión: 00

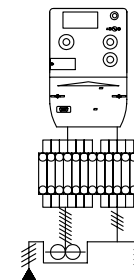
Fecha: 15.10.2008

REFERENCIA CAHORS: 0255500

REFERENCIA IBERDROLS: 4272100




ESQUEMA ELECTRICO:



CARACTERISTICAS:

- Tensión asignada: 400V
- Intensidad asignada: 300A
- Grados de protección IP43, IK09
- Tres juegos de pletinas de Cu 30x5 mm para la instalación de transformadores de intensidad tipo CAP
- Pletina neutro Cu 145x30x5 mm
- Bloque de bornes de comprobación de 10 elementos 10E-6I-4T
- Bornes de entrada y salida mediante tornillos Inox M10

NORMAS:

- | | |
|---------------------------------------------------------------------------------------------------|---------------|
| - UNE-EN 60439 | - NI 42.72.00 |
| - UNE-EN 20324 | - NI 76.84.01 |
| - UNE-EN 50102 | - NI 72.58.01 |
| - REBT ITC BT 13 | |
| - DIRECTIVA  | |

UTILIZACION:

- Medida de suministros eléctricos individuales
- Instalación en fachada exterior de los edificios o muros de cierre
- Montaje empotrable de acuerdo REBT