

FICHA TECNICA

CAJA PROTECCION Y MEDIDA CPM1-D2-I

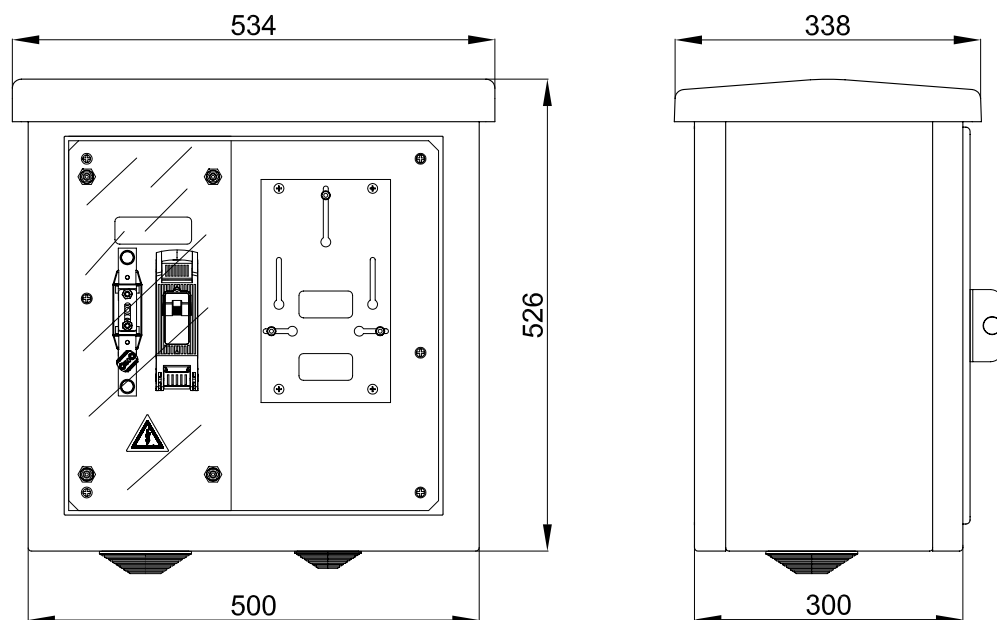
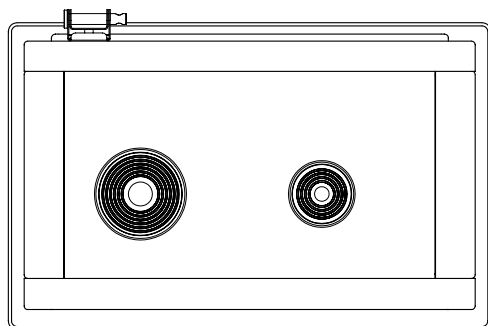
FT N°: 7646

Revisión: 00

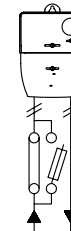
Fecha: 01.07.2008

REFERENCIA CAHORS: 0471028

REFERENCIA IBERDROLA: 4272002




ESQUEMA ELECTRICO:



CARACTERISTICAS:

- Tensión asignada: 400V
- Intensidad asignada: 63A
- Grados de protección IP55, IK10
- Base seccionable en carga tamaño BUC-00 160A
- Neutro amovible con borne puesta a tierra de 50 mm²
- Borne de entrada mediante tornillo Inox M8

NORMAS:

- UNE-EN 60439
- UNE-EN 20324
- UNE-EN 50102
- REBT ITC BT 13
- DIRECTIVA 
- UNE-EN 60947
- NI 42.72.00

UTILIZACION:

- Protección y medida de suministros eléctricos individuales
- Instalación en fachada
- Montaje empotrable de acuerdo REBT