



FICHA TECNICA

ARMARIOS DE MEDIDA AR-TEti-UF INT 160A

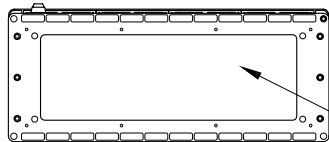
FT N°: 8420

Revisión: 00

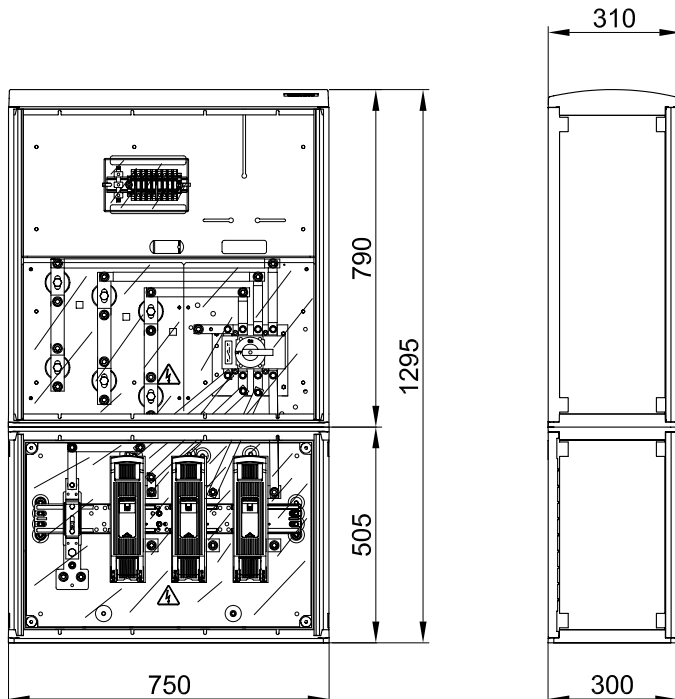
Fecha: 15.03.2010

REFERENCIA CAHORS: 0470856-160

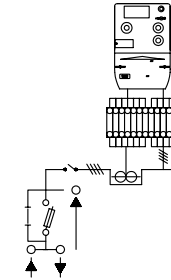
REFERENCIA UNION FENOSA: AR-TEti-UF INT 160A



PARTE INFERIOR ABIERTA



ESQUEMA ELECTRICO:



CARACTERISTICAS:

- Tensión asignada: 400V
- Intensidad asignada: 160A
- Grados de protección IP43, IK10
- Un interruptor de corte en carga con neutro avatible de 160A/IV polos
- Pletina soporte de los trafo de intensidad con tornillos de acero Inox M10
- Tres bases seccionables en carga tamaño BUC-1 250A
- Bloque de bornes de comprobación de 10 elementos 10E-6I-4T normalizado por Unión Fenosa
- Bornes de entrada y salida mediante tornillo Inox M10

NORMAS:

- UNE-EN 60439
- UNE-EN 20324
- UNE-EN 50102
- REBT ITC BT 13
- DIRECTIVA
- UNE-EN 60947
- UFD-1.3.56.02A

UTILIZACION:

- Montaje empotrable de acuerdo al REBT
- Instalación en fachada exterior de los edificios o muros de cierre
- Protección, medida y distribución de la linea general de alimentación en una instalación de enlace