



# FICHA TECNICA

## INSTALACIONES FOTOVOLTAICAS HASTA 5kW

### IF 1ME/M

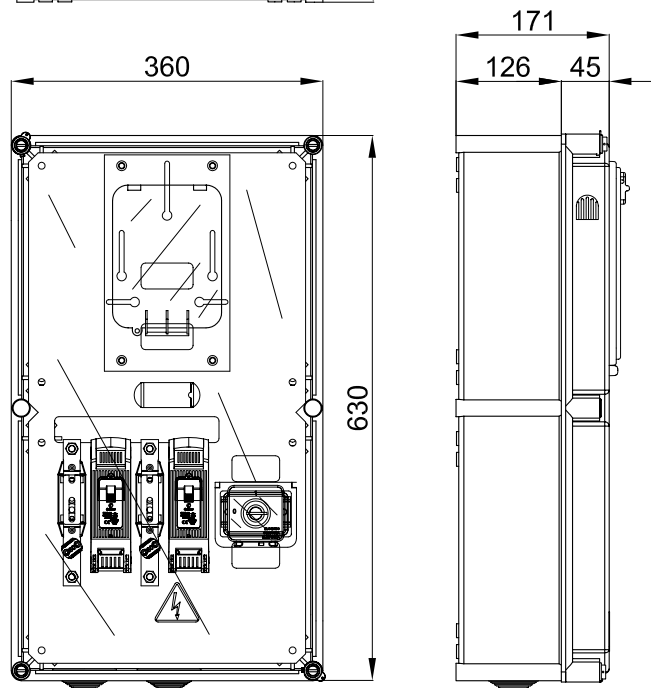
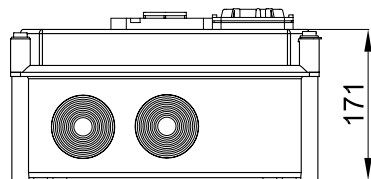
FT N°: 8299

Revisión: 00

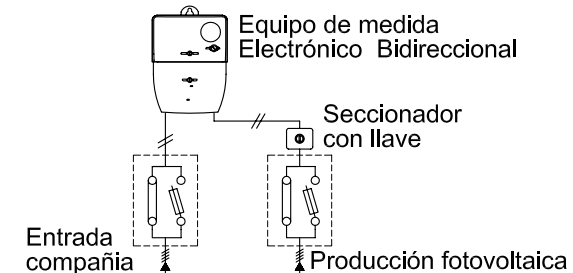
Fecha: 02.10.2009

REFERENCIA CAHORS: 0276210

REFERENCIA IBERDROLA: —



#### ESQUEMA ELECTRICO:



#### CARACTERISTICAS:

- Tensión asignada: 400V
- Intensidad asignada: 32A
- Grados de protección IP40, IK09
- Dos bases seccionables en carga tamaño BUC-00 160A
- Dos neutros amovibles con bornes puesta tierra de 50 mm<sup>2</sup>
- Seccionador con llave de 32A
- Bornes de entrada mediante tornillos Inox M8

#### NORMAS:

- UNE-EN 60439
  - UNE-EN 20324
  - UNE-EN 50102
  - REBT ITC BT 13
  - DIRECTIVA
- UNE-EN 60947

#### UTILIZACION:

- Protección y medida de suministros individuales con generación fotovoltaica hasta 5kW
- Instalación interior de los edificios
- Montaje empotrable de acuerdo REBT