

FICHA TECNICA

INSTALACIONES FOTOVOLTAICAS DE 5kW

FV-MEP-UF

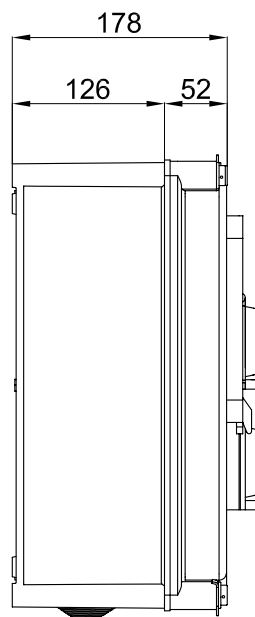
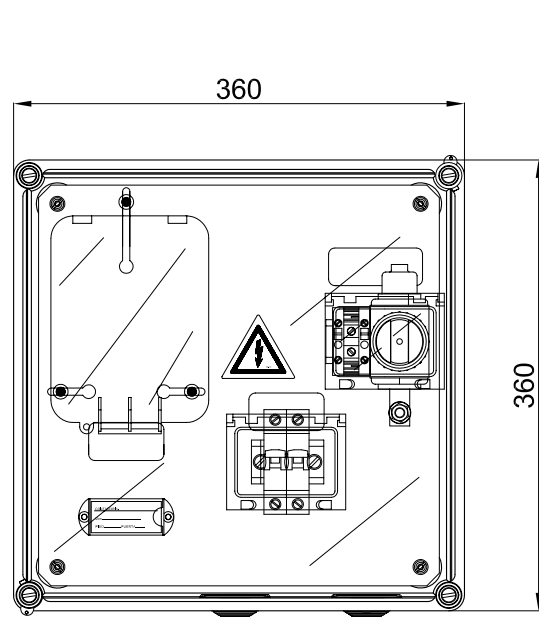
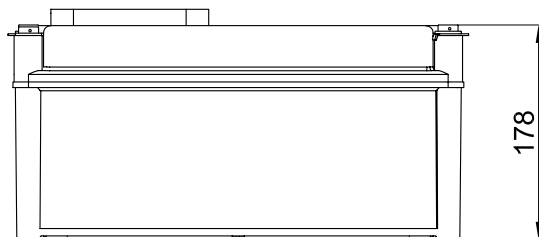
FT N°: 6372

Revisión: 00

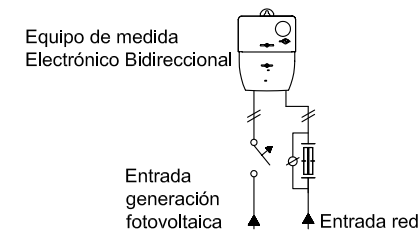
Fecha: 02.10.2009

REFERENCIA CAHORS: 0234889

REFERENCIA UNION FENOSA: FV-MEP-UF




ESQUEMA ELECTRICO:



CARACTERISTICAS:

- Tensión asignada: 400V
- Intensidad asignada: 63A
- Grados de protección IP40, IK09
- Una base portafusible rotativa de seguridad FS-100 para fusibles 22x58
- Borne de neutro de 25mm²
- Espacio para interruptor magnetotérmico (suministrado por el cliente en función de la instalación)
- Borne de entrada red mediante tornillo Inox M8

NORMAS:

- UNE-EN 60439
- UNE-EN 20324
- UNE-EN 50102
- REBT ITC BT 13
- DIRECTIVA 
- UNE-EN 21103
- Fotovoltaicas UF

UTILIZACION:

- Protección y medida de suministros individuales con generación fotovoltaica hasta 5kW
- Instalación interior
- Montaje empotrable o superficial de acuerdo al REBT